

# 3

KAPITOLA

## DEFRO HOME

Splnění přísných evropských emisních limitů:

BIMSCHV  
stuře 2



5 LET  
ZÁRUKA

2 KERAMIKA  
ROKY  
ZÁRUKA



#### Otočné litinové hrdlo

Hrdlo krbové vložky disponuje u většiny variant dvěma segmenty, které je možno natočit dle požadavku realizace.

#### Systém trubkových průduchů

Zvyšuje efektivitu krbové vložky.

#### Masivní konstrukce

Možno uzavřít varianty s bočním otevíráním dveří do náročných akumulčních staveb typu hypokaust.

#### Vyzdívka topeniště s výstuhy

Materiál topeniště je vyztužen jehličkami z nikelové oceli a tím udržuje jeho vysokou pevnost.

#### Speciální tvar topeniště

Zaoblené rohy topeniště zajišťují hladké proudění spalin a zamezují znečištění vyzdívky topeniště.

#### Studená rukojeť

Perforace rukojeti umožňuje její přirozené ochlazování a tím umožňuje bezpečné otevření dveří.

#### Akumulce Thermoblock

Pro zvýšení tepelného komfortu možno instalovat akumulční sady Thermoblock

#### Oplach skla

Přívádění vzduchu do vložky je mimo jiné veden i na sklo a tím zajišťuje jeho maximální čistotu.

#### Multiflow

Patentované řešení rozvodu spalovacího vzduchu a vzduchu na oplach skla.

#### Regulace spalovacího vzduchu

Plynulá regulace zajišťuje optimální přísun vzduchu pro spalování.

#### Centrální přívod vzduchu

Speciální box umožní připojení hadice přívodního vzduchu k vložce s možností napojení ze strany.

Kód: Q01

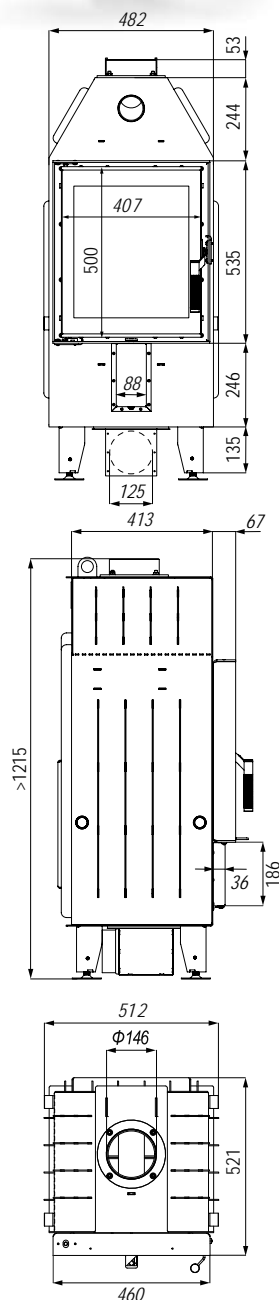
Cena:  
**36 156 Kč**

## Technické informace

Nominální výkon	8 kW
Regulační rozsah	2,4–10 kW
Energetická třída	A+
Průměr hrdla odkouření	150 mm
Průměr hrdla odkouření s horní akumulací	200 mm
Účinnost	80,9 %
CO emise 13% O <sub>2</sub>	0,049 %
Teplota spalin	250 °C
Komínový tah	12±2 Pa
Vytápěný prostor	35–115 m <sup>2</sup>
Maximální délka polene	350 mm
Průměr hrdla přívodu vzduchu	125 mm
Záruka	5 let
Hmotnost	~154 kg

## Popis krbové vložky

- je určena pro konvekční i akumulční provoz – hypokaust
- určena i pro nízkoenergetické stavby
- centrální přívod vzduchu - speciální box umožní připojení hadice přívodního vzduchu k vložce s možností napojení ze strany
- propracovaný systém oplachu skla
- Multiflow - patentované řešení dodávání vzduchu pro spalování
- Black line - sklo s černým potiskem
- topeniště z masivního akumulčního materiálu vyztužené speciálními ocelovými drátky
- studená rukojeť - vyrobeno z nerezové oceli nejvyšší kvality, speciální perforace rukojeti umožňuje přirozené ochlazování rukojeti
- splňuje normy: BImSch V Stufe2 a předpoklady programu Eko design
- stavitelné nožky - rozsah nastavitelných nožiček od 0 do 100 mm.
- systém trubkových průduchů - průduchy navyšují efektivitu krbové vložky



## Volitelné příslušenství

Kód	Název	Cena
Q01KC	Černá keramika	6 363 Kč
QKLD5	Klika na druhé straně	5 122 Kč
QKLC	Černá klika	1 170 Kč
Q01DS	Dvojitě sklo	6 647 Kč
Q01RM30H	Rámeček M30 – 4stranný 90° hluboký	3 222 Kč
Q01RM50H	Rámeček M50 – 4stranný 90° hluboký	na dotaz
Q01RM30M	Rámeček M30 – 4stranný 90° mělký	2 930 Kč
Q01RM50M	Rámeček M50 – 4stranný 90° mělký	na dotaz
Q01RUH	Rámeček úhlový – 4stranný 2 × 45° hluboký	na dotaz
	Možný počet akumulčních sad na zadní stranu – 1 ks	
	Možný počet akumulčních sad na boční strany – 2 ks	
QA08	Zadní akumulace 1 ks	2 731 Kč
QA07	Boční akumulace 1 ks	4 058 Kč
QAXS11	Adaptér pro horní akumulaci (nutno objednat s horní akumulací)	2 256 Kč
QA01	Horní akumulace – 1 řada (max. 6 řad)	1 923 Kč

## UPOZORNĚNÍ:

Rámky M50 a úhlové budou k dispozici pouze individuálně s delší dobou dodání. Aktuálně jsou některé typy rámků M50 a úhlové stále skladem a k dispozici do vyprodání zásob.

Kód: Q02



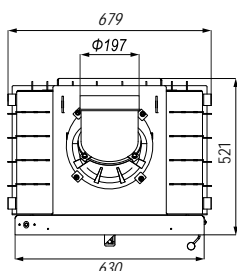
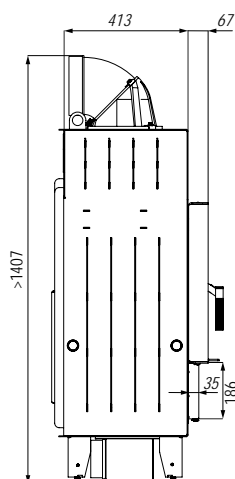
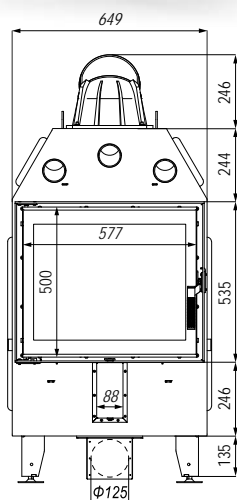
Cena:  
**42 885 Kč**

#### Technické informace

Nominální výkon	10 kW
Regulační rozsah	4–12 kW
Energetická třída	A
Průměr hrdla odkouření	200 mm
Průměr volitelného odkouření (na objednávku)	150 mm
Průměr hrdla s horní akumulací	200 mm
Účinnost	80,1 %
CO emise 13% O2	0,07 %
Teplota spalin	267 °C
Kominový tah	12±2 Pa
Vytápěný prostor	45–145 m <sup>2</sup>
Maximální délka polene	500 mm
Průměr hrdla přívodu vzduchu	125 mm
Záruka	5 let
Hmotnost	~200 kg

#### Popis krbové vložky

- je určena pro konvekční i akumulční provoz – hypokaust
- otočné litinové hrdlo - dvousegmentové
- centrální přívod vzduchu - speciální box umožní připojení hadice přívodního vzduchu k vložce s možností napojení ze strany
- Multiflow - patentované řešení dodávání vzduchu pro spalování
- propracovaný systém oplachu skla
- Black line - sklo s černým potiskem
- topeniště z masivního akumulčního materiálu vyztužené speciálními ocelovými drátky
- studená rukojeť - vyrobeno z nerezové oceli nejvyšší kvality, speciální perforace rukojeti umožňuje přirozené ochlazování rukojeti
- splňuje normy: Blmsch V Stufe2 a předpoklady programu Eko design
- stavitelné nožky - rozsah nastavitelných nožiček od 0 do 100 mm.
- systém trubkových průduchů - průduchy navyšují efektivitu krbové vložky



#### Volitelné příslušenství

Kód	Název	Cena
Q02KC	Černá keramika	6 973 Kč
QKLD5	Klika na druhé straně	5 122 Kč
QKLC	Černá klika	1 170 Kč
Q02DS	Dvojité sklo	7 675 Kč
QRU30H_01	Rámek UNI INTRA/NAVI SM - M30, hluboký	3 315 Kč
QRU50H_01	Rámek UNI INTRA/NAVI SM - M50, hluboký	na dotaz
QRU30M_01	Rámek UNI INTRA/NAVI SM - M30, mělký	3 029 Kč
QRU50M_01	Rámek UNI INTRA/NAVI SM - M50, mělký	na dotaz
QRUUh_01	Rámek UNI INTRA/NAVI SM - úhlový, hluboký	na dotaz
	Možný počet akumulčních sad na zadní stranu – 2 ks	
	Možný počet akumulčních sad na boční strany – 2 ks	
QA08	Zadní akumulace 1 ks	2 731 Kč
QA07	Boční akumulace 1 ks	4 058 Kč
QA11	Adaptér pro horní akumulaci (nutno objednat s horní akumulací)	2 256 Kč
QA01	Horní akumulace – 1 řada (max. 6 řad)	1 923 Kč

#### UPOZORNĚNÍ:

Rámky M50 a úhlové budou k dispozici pouze individuálně s delší dobou dodání.

Aktuálně jsou některé typy rámků M50 a úhlové stále skladem a k dispozici do vyprodání zásob.



Kód: Q03

Cena:  
**47 626 Kč**

## Technické informace

Nominální výkon	13 kW
Regulační rozsah	6–15 kW
Energetická třída	A+
Průměr hrdla odkouření	200 mm
Účinnost	80,0 %
CO emise 13% O <sub>2</sub>	0,06 %
Teplota spalin	261 °C
Komínový tah	12±2 Pa
Vytápěný prostor	55–185 m <sup>2</sup>
Maximální délka polene	700 mm
Průměr hrdla přívodu vzduchu	125 mm
Záruka	5 let
Hmotnost	~235 kg

## Popis krbové vložky

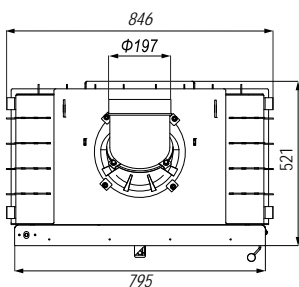
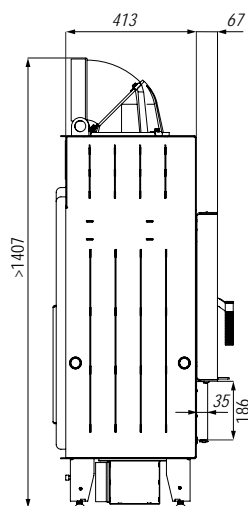
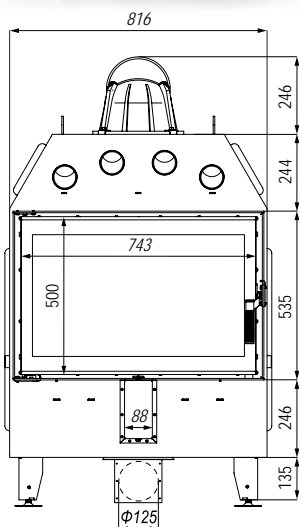
- je určena pro konvekční i akumulační provoz – hypokaust
- otočné litinové hrdlo - dvousegmentové
- centrální přívod vzduchu - speciální box umožní připojení hadice přívodního vzduchu k vložce s možností napojení ze strany
- Multiflow - patentované řešení dodávání vzduchu pro spalování
- propracovaný systém oplachu skla
- Black line - sklo s černým potiskem
- topeniště z masivního akumulačního materiálu vyztužené speciálními ocelovými drátky
- studená rukojeť - vyrobeno z nerezové oceli nejvyšší kvality, speciální perforace rukojeti umožňuje přirozené ochlazování rukojeti
- splňuje normy: Blmsch V Stufe2 a předpoklady programu Eko design
- stavitelné nožky - rozsah nastavitelných nožiček od 0 do 100 mm.
- systém trubkových průduchů - průduchy navyšují efektivitu krbové vložky

## Volitelné příslušenství

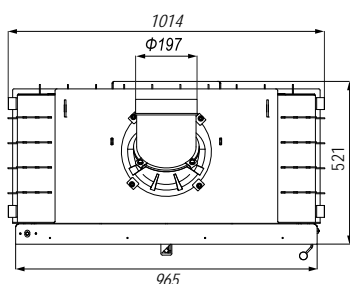
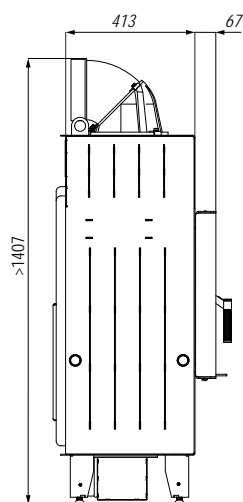
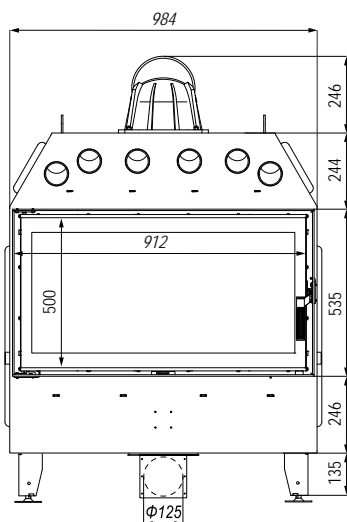
Kód	Název	Cena
Q03KC	Černá keramika	7 966 Kč
QK LDS	Klika na druhé straně	5 122 Kč
QKLC	Černá klika	1 170 Kč
Q03DS	Dvojitě sklo	8 711 Kč
QRU30H_02	Rámek UNI INTRA/NAVI ME - M30, hluboký	3 397 Kč
QRU50H_02	Rámek UNI INTRA/NAVI ME - M50, hluboký	na dotaz
QRU30M_02	Rámek UNI INTRA/NAVI ME - M30, mělký	3 123 Kč
QRU50M_02	Rámek UNI INTRA/NAVI ME - M50, mělký	na dotaz
QRUUh_02	Rámek UNI INTRA/NAVI ME - úhlový, hluboký	na dotaz
	Možný počet akumulačních sad na zadní stranu – 2 ks	
	Možný počet akumulačních sad na boční strany – 2 ks	
QA08	Zadní akumulace 1 ks	2 731 Kč
QA07	Boční akumulace 1 ks	4 058 Kč
QA11	Adaptér pro horní akumulaci (nutno objednat s horní akumulací)	2 256 Kč
QA01	Horní akumulace – 1 řada (max. 6 řad)	1 923 Kč

## UPOZORNĚNÍ:

Rámky M50 a úhlové budou k dispozici pouze individuálně s delší dobou dodání. Aktuálně jsou některé typy rámků M50 a úhlové stále skladem a k dispozici do vyprodání zásob.



Kód: Q04

Cena:  
**51 449 Kč**

## Technické informace

Nominální výkon	16 kW
Regulační rozsah	8–18 kW
Energetická třída	A
Průměr hrdla odkouření	200 mm
Účinnost	80,1 %
CO emise 13% O <sub>2</sub>	0,07 %
Teplota spalin	269 °C
Komínový tah	12±2 Pa
Vytápěný prostor	70–230 m <sup>2</sup>
Maximální délka polene	850 mm
Průměr hrdla přívodu vzduchu	125 mm
Záruka	5 let
Hmotnost	~268 kg

## Popis krbové vložky

- je určena pro konvekční i akumulční provoz - hypokaust
- otočné litinové hrdlo - dvousegmentové
- centrální přívod vzduchu - speciální box umožní připojení hadice přívodního vzduchu k vložce s možností napojení ze strany
- Multiflow - patentované řešení dodávání vzduchu pro spalování/dvojitě spalování
- propracovaný systém oplachu skla
- velké širokouhlé prosklení
- Black line - sklo s černým potiskem
- topeniště z masivního akumulčního materiálu vyztužené speciálními ocelovými drátky
- studená rukojeť - vyrobeno z nerezové oceli nejvyšší kvality, speciální perforace rukojeti umožňuje přirozené ochlazování rukojeti
- splňuje normy: Blmsch V Stufe2 a předpoklady programu Eko design
- stavitelné nožky - rozsah nastavitelných nožiček od 0 do 100 mm.
- systém trubkových průduchů - průduchy navyšují efektivitu krbové vložky

## Volitelné příslušenství

Kód	Název	Cena
Q04KC	Černá keramika	8 966 Kč
QKLD5	Klika na druhé straně	5 122 Kč
QKLC	Černá klika	1 170 Kč
Q04DS	Dvojitě sklo	9 732 Kč
QRU30H_03	Rámek UNI INTRA LA - M30, hluboký	3 491 Kč
QRU50H_03	Rámek UNI INTRA LA - M50, hluboký	na dotaz
QRU30M_03	Rámek UNI INTRA LA - M30, mělký	3 222 Kč
QRU50M_03	Rámek UNI INTRA LA - M50, mělký	na dotaz
QRUUH_03	Rámek UNI INTRA LA- úhlový, hluboký	na dotaz
	Možný počet akumulčních sad na zadní stranu – 3 ks	
	Možný počet akumulčních sad na boční strany – 2 ks	
QA08	Zadní akumulace 1 ks	2 731 Kč
QA07	Boční akumulace 1 ks	4 058 Kč
QA11	Adaptér pro horní akumulaci (nutno objednat s horní akumulací)	2 256 Kč
QA01	Horní akumulace – 1 řada (max. 6 řad)	1 923 Kč

## UPOZORNĚNÍ:

Rámky M50 a úhlové budou k dispozici pouze individuálně s delší dobou dodání. Aktuálně jsou některé typy rámků M50 a úhlové stále skladem a k dispozici do vyprodání zásob.

Kód: Q81

Cena:  
**44 108 Kč**

## Technické informace

Nominální výkon	8 kW
Regulační rozsah	3,2–9,6 kW
Energetická třída	A+
Průměr hrdla odkouření	150 mm
Průměr hrdla s horní akumulací	200 mm
Účinnost	80,9 %
CO emise 13% O <sub>2</sub>	0,049 %
Teplota spalin	250 °C
Komínový tah	12±2 Pa
Vytápěný prostor	35–115 m <sup>2</sup>
Maximální délka polene	350 mm
Průměr hrdla přívodu vzduchu	125 mm
Záruka	5 let
Hmotnost	~134 kg

## Popis krbové vložky

- je určena pro konvekční i akumulční provoz - hypokaust
- centrální přívod vzduchu - speciální box umožní připojení hadice přívodního vzduchu k vložce s možností napojení ze strany
- Multiflow - patentované řešení dodávání vzduchu pro spalování/dvojitě spalování
- propracovaný systém oplachu skla
- Black line - sklo s černým potiskem/dělené sklo
- topeniště z masivního akumulčního materiálu vyztužené speciálními ocelovými drátky
- studená rukojeť - vyrobeno z nerezové oceli nejvyšší kvality, speciální perforace rukojeti umožňuje přirozené ochlazování rukojeti
- splňuje normy: Blmsch V Stufe2 a předpoklady programu Eko design
- stavitelné nožky - rozsah nastavitelných nožiček od 0 do 100 mm.
- systém trubkových průduchů - průduchy navyšují efektivitu krbové vložky

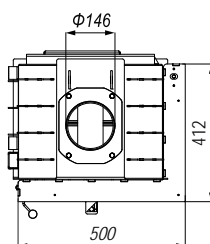
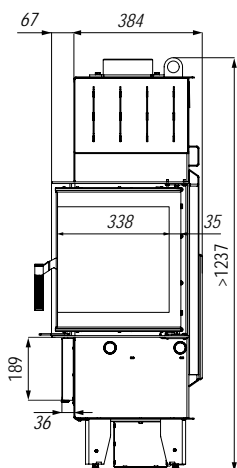
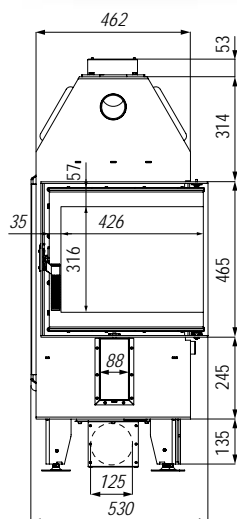
## Volitelné příslušenství

Kód	Název	Cena
Q81KC	Černá keramika	6 171 Kč
QKLD5	Klika na druhé straně	5 122 Kč
QKLC	Černá klika	1 170 Kč
QRU30H_11	Rámek UNI INTRA XSM MINI rohový - M30, hluboký	4 233 Kč
QRU30M_08	Rámek UNI INTRA XSM MINI rohový - M30, mělký	3 947 Kč
QRU50H_11	Rámek UNI INTRA XSM MINI rohový - M50, hluboký	na dotaz
QRU50M_08	Rámek UNI INTRA XSM MINI rohový - M50, mělký	na dotaz
QRUUh_11	Rámek UNI INTRA XSM MINI rohový - úhlový, hluboký	na dotaz
QRUUM_05	Rámek UNI INTRA XSM MINI rohový - úhlový, mělký	na dotaz
	Možný počet akumulčních sad na zadní stranu – 1 ks	
	Možný počet akumulčních sad na boční stranu – 1 ks	
QA08	Zadní akumulace 1 ks	2 731 Kč
QA07	Boční akumulace 1 ks	4 058 Kč
QAXS11	Adaptér pro horní akumulaci (nutno objednat s horní akumulací)	2 256 Kč
QA01	Horní akumulace – 1 řada (max. 6 řad)	1 923 Kč

## UPOZORNĚNÍ:

Rámky M50 a úhlové budou k dispozici pouze individuálně s delší dobou dodání.

Aktuálně jsou některé typy rámků M50 a úhlové stále skladem a k dispozici do vyprodání zásob.



Kód: Q82



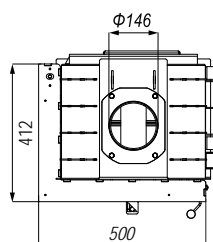
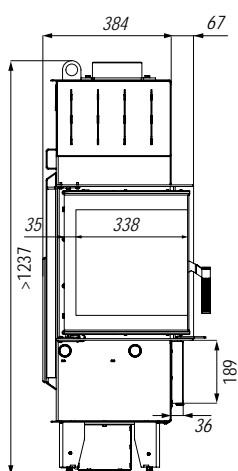
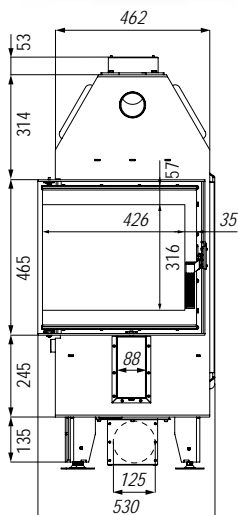
Cena:  
**44 108 Kč**

#### Technické informace

Nominální výkon	8 kW
Regulační rozsah	3,2–9,6 kW
Energetická třída	A+
Průměr hrdla odkouření	150 mm
Průměr hrdla s horní akumulací	200 mm
Účinnost	80,9 %
CO emise 13% O <sub>2</sub>	0,049 %
Teplota spalin	250 °C
Komínový tah	12±2 Pa
Vytápěný prostor	35–115 m <sup>2</sup>
Maximální délka polene	350 mm
Průměr hrdla přívodu vzduchu	125 mm
Záruka	5 let
Hmotnost	~134 kg

#### Popis krbové vložky

- je určena pro konvekční i akumulční provoz - hypokaust
- centrální přívod vzduchu - speciální box umožní připojení hadice přívodního vzduchu k vložce s možností napojení ze strany
- Multiflow - patentované řešení dodávání vzduchu pro spalování/dvojitě spalování
- propracovaný systém oplachu skla
- Black line - sklo s černým potiskem/dělené sklo
- topeniště z masivního akumulčního materiálu vyztužené speciálními ocelovými drátky
- studená rukojeť - vyrobeno z nerezové oceli nejvyšší kvality, speciální perforace rukojeti umožňuje přirozené ochlazování rukojeti
- splňuje normy: Blmsch V Stufe2 a předpoklady programu Eko design
- stavitelné nožky - rozsah nastavitelných nožiček od 0 do 100 mm.
- systém trubkových průduchů - průduchy navyšují efektivitu krbové vložky



#### Volitelné příslušenství

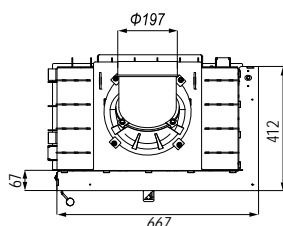
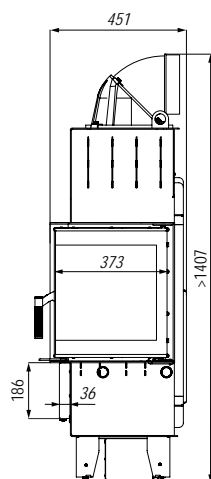
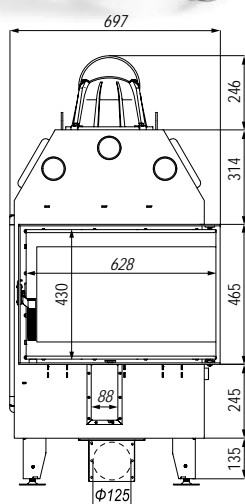
Kód	Název	Cena
Q82KC	Černá keramika	6 171 Kč
QKLD5	Klika na druhé straně	5 122 Kč
QKLC	Černá klika	1 170 Kč
QRU30H_11	Rámek UNI INTRA XSM MINI rohový - M30, hluboký	4 233 Kč
QRU30M_08	Rámek UNI INTRA XSM MINI rohový - M30, mělký	3 947 Kč
QRU50H_11	Rámek UNI INTRA XSM MINI rohový - M50, hluboký	na dotaz
QRU50M_08	Rámek UNI INTRA XSM MINI rohový - M50, mělký	na dotaz
QRUUh_11	Rámek UNI INTRA XSM MINI rohový - úhlový, hluboký	na dotaz
QRUUM_05	Rámek UNI INTRA XSM MINI rohový - úhlový, mělký	na dotaz
	Možný počet akumulčních sad na zadní stranu – 1 ks	
	Možný počet akumulčních sad na boční stranu – 1 ks	
QA08	Zadní akumulace 1 ks	2 731 Kč
QA07	Boční akumulace 1 ks	4 058 Kč
QAXS11	Adaptér pro horní akumulaci (nutno objednat s horní akumulací)	2 256 Kč
QA01	Horní akumulace – 1 řada (max. 6 řad)	1 923 Kč

#### UPOZORNĚNÍ:

Rámky M50 a úhlové budou k dispozici pouze individuálně s delší dobou dodání.

Aktuálně jsou některé typy rámků M50 a úhlové stále skladem a k dispozici do vyprodání zásob.

Kód: Q05

Cena:  
**46 402 Kč**

## Technické informace

Nominální výkon	10 kW
Regulační rozsah	4–12 kW
Energetická třída	A
Průměr hrdla odkouření	200 mm
Průměr volitelného odkouření (na objednávku)	150 mm
Průměr hrdla s horní akumulací	200 mm
Účinnost	80,1 %
CO emise 13% O <sub>2</sub>	0,07 %
Teplota spalin	267 °C
Komínový tah	12±2 Pa
Vytápěný prostor	45–145 m <sup>2</sup>
Maximální délka polene	500 mm
Průměr hrdla přívodu vzduchu	125 mm
Záruka	5 let
Hmotnost	~177 kg

## Popis krbové vložky

- je určena pro konvekční i akumulční provoz – hypokaust
- otočné litinové hrdlo - dvousegmentové
- centrální přívod vzduchu - speciální box umožní připojení hadice přívodního vzduchu k vložce s možností napojení ze strany
- Multiflow - patentované řešení dodávání vzduchu pro spalování/dvojité spalování
- propracovaný systém oplachu skla
- Black line - sklo s černým potiskem/dělené sklo
- topeniště z masivního akumulčního materiálu vyztužené speciálními ocelovými drátky
- studená rukojeť - vyrobeno z nerezové oceli nejvyšší kvality, speciální perforace rukojeti umožňuje přirozené ochlazování rukojeti
- splňuje normy: Blmsch V Stufe2 a předpoklady programu Eko design
- stavitelné nožky - rozsah nastavitelných nožiček od 0 do 100 mm.
- systém trubkových průduchů - průduchy navyšují efektivitu krbové vložky

## Volitelné příslušenství

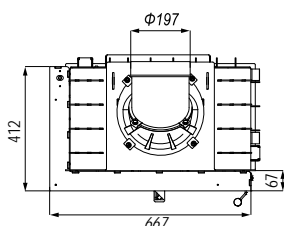
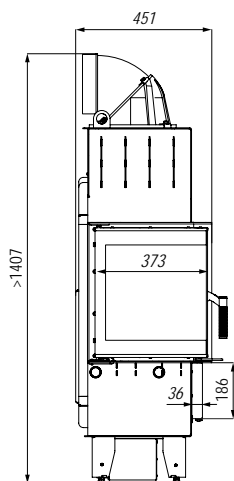
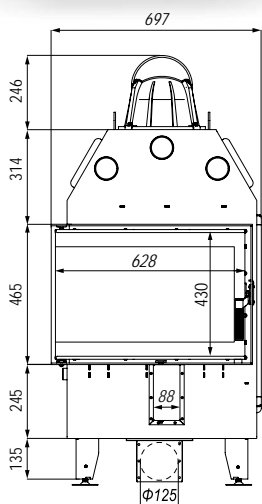
Kód	Název	Cena
Q05KC	Černá keramika	6 767 Kč
QKLD5	Klika na druhé straně	5 122 Kč
QKLC	Černá klika	1 170 Kč
QRU30H_12	Rámek UNI INTRA XSM MINI rohový - M30, hluboký	4 233 Kč
QRU50H_12	Rámek UNI INTRA XSM MINI rohový - M50, hluboký	na dotaz
QRU30M_09	Rámek UNI INTRA XSM MINI rohový - M30, mělký	3 947 Kč
QRU50M_09	Rámek UNI INTRA XSM MINI rohový - M50, mělký	na dotaz
QRUUh_12	Rámek UNI INTRA XSM MINI rohový - úhlový, hluboký	na dotaz
QRUUM_06	Rámek UNI INTRA XSM MINI rohový - úhlový, mělký	na dotaz
	Možný počet akumulčních sad na zadní stranu – 2 ks	
	Možný počet akumulčních sad na boční stranu – 1 ks	
QA08	Zadní akumulace 1 ks	2 731 Kč
QA07	Boční akumulace 1 ks	4 058 Kč
QA11	Adaptér pro horní akumulaci (nutno objednat s horní akumulací)	2 256 Kč
QA01	Horní akumulace – 1 řada (max. 6 řad)	1 923 Kč

## UPOZORNĚNÍ:

Rámky M50 a úhlové budou k dispozici pouze individuálně s delší dobou dodání.

Aktuálně jsou některé typy rámků M50 a úhlové stále skladem a k dispozici do vyprodání zásob.

Kód: Q06

Cena:  
**46 402 Kč**

## Technické informace

Nominální výkon	10 kW
Regulační rozsah	4–12 kW
Energetická třída	A
Průměr hrdla odkouření	200 mm
Průměr volitelného odkouření (na objednávku)	150 mm
Průměr hrdla s horní akumulací	200 mm
Účinnost	80,1 %
CO emise 13% O2	0,07 %
Teplota spalin	267 °C
Kominový tah	12±2 Pa
Vytápěný prostor	45–145 m <sup>2</sup>
Maximální délka polene	500 mm
Průměr hrdla přívodu vzduchu	125 mm
Záruka	5 let
Hmotnost	~177 kg

## Popis krbové vložky

- je určena pro konvekční i akumulční provoz – hypokaust
- otočné litinové hrdlo - dvousegmentové
- centrální přívod vzduchu - speciální box umožní připojení hadice přívodního vzduchu k vložce s možností napojení ze strany
- Multiflow - patentované řešení dodávání vzduchu pro spalování/dvojitě spalování
- propracovaný systém oplachu skla
- Black line - sklo s černým potiskem/dělené sklo
- topeniště z masivního akumulčního materiálu vyztužené speciálními ocelovými drátky
- studená rukojeť - vyrobeno z nerezové oceli nejvyšší kvality, speciální perforace rukojeti umožňuje přirozené ochlazování rukojeti
- splňuje normy: Blmsch V Stufe2 a předpoklady programu Eko design
- stavitelné nožky - rozsah nastavitelných nožiček od 0 do 100 mm.
- systém trubkových průduchů - průduchy navyšují efektivitu krbové vložky

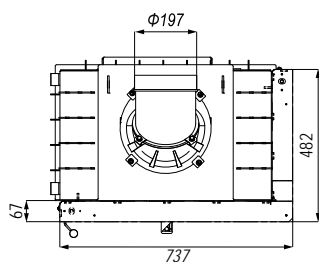
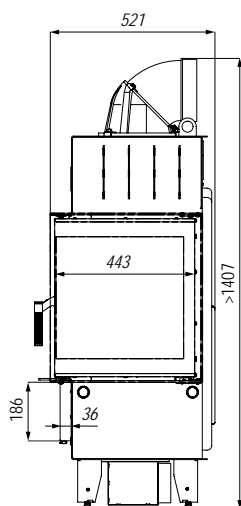
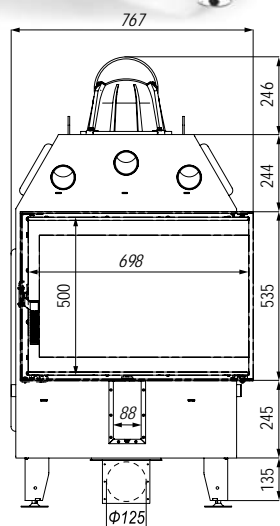
## Volitelné příslušenství

Kód	Název	Cena
Q06KC	Černá keramika	6 767 Kč
QKLDS	Klika na druhé straně	5 122 Kč
QKLC	Černá klika	1 170 Kč
QRU30H_12	Rámek UNI INTRA XSM MINI rohový - M30, hluboký	4 233 Kč
QRU50H_12	Rámek UNI INTRA XSM MINI rohový - M50, hluboký	na dotaz
QRU30M_09	Rámek UNI INTRA XSM MINI rohový - M30, mělký	3 947 Kč
QRU50M_09	Rámek UNI INTRA XSM MINI rohový - M50, mělký	na dotaz
QRUUh_12	Rámek UNI INTRA XSM MINI rohový - úhlový, hluboký	na dotaz
QRUUM_06	Rámek UNI INTRA XSM MINI rohový - úhlový, mělký	na dotaz
	Možný počet akumulčních sad na zadní stranu – 2 ks	
	Možný počet akumulčních sad na boční stranu – 1 ks	
QA08	Zadní akumulace 1 ks	2 731 Kč
QA07	Boční akumulace 1 ks	4 058 Kč
QA11	Adaptér pro horní akumulaci (nutno objednat s horní akumulací)	2 256 Kč
QA01	Horní akumulace – 1 řada (max. 6 řad)	1 923 Kč

## UPOZORNĚNÍ:

Rámky M50 a úhlové budou k dispozici pouze individuálně s delší dobou dodání.  
Aktuálně jsou některé typy rámků M50 a úhlové stále skladem a k dispozici do vyprodání zásob.

Kód: Q07

Cena:  
**48 288 Kč**

## Technické informace

Nominální výkon	10 kW
Regulační rozsah	4–12 kW
Energetická třída	A
Průměr hrdla odkouření	200 mm
Účinnost	80,1 %
CO emise 13% O <sub>2</sub>	0,07 %
Teplota spalin	267 °C
Komínový tah	12±2 Pa
Vytápěný prostor	45–145 m <sup>2</sup>
Maximální délka polene	500 mm
Průměr hrdla přívodu vzduchu	125 mm
Záruka	5 let
Hmotnost	~205 kg

## Popis krbové vložky

- je určena pro konvekční i akumulační provoz – hypokaust
- otočné litinové hrdlo - dvousegmentové
- centrální přívod vzduchu - speciální box umožní připojení hadice přívodního vzduchu k vložce s možností napojení ze strany
- Multiflow - patentované řešení dodávání vzduchu pro spalování/dvojitě spalování
- propracovaný systém oplachu skla
- Black line - sklo s černým potiskem/dělené sklo
- topeniště z masivního akumulačního materiálu vyztužené speciálními ocelovými drátky
- studená rukojeť - vyrobeno z nerezové oceli nejvyšší kvality, speciální perforace rukojeti umožňuje přirozené ochlazování rukojeti
- splňuje normy: Blmsch V Stufe2 a předpoklady programu Eko design
- stavitelné nožky - rozsah nastavitelných nožiček od 0 do 100 mm.
- systém trubkových průduchů - průduchy navyšují efektivitu krbové vložky

## Volitelné příslušenství

Kód	Název	Cena
Q07KC	Černá keramika	6 767 Kč
QKLD5	Klika na druhé straně	5 122 Kč
QKLC	Černá klika	1 170 Kč
QRU30H_04	Rámek UNI INTRA SM rohový - M30, hluboký	4 233 Kč
QRU50H_04	Rámek UNI INTRA SM rohový - M50, hluboký	na dotaz
QRU30M_04	Rámek UNI INTRA SM rohový - M30, mělký	3 947 Kč
QRU50M_04	Rámek UNI INTRA SM rohový - M50, mělký	na dotaz
QRUUh_04	Rámek UNI INTRA SM rohový - úhlový, hluboký	na dotaz
QRUUm_01	Rámek UNI INTRA SM rohový - úhlový, mělký	na dotaz
	Možný počet akumulačních sad na zadní stranu – 2 ks	
	Možný počet akumulačních sad na boční stranu – 1 ks	
QA08	Zadní akumulace 1 ks	2 731 Kč
QA07	Boční akumulace 1 ks	4 058 Kč
QA11	Adaptér pro horní akumulaci (nutno objednat s horní akumulací)	2 256 Kč
QA01	Horní akumulace – 1 řada (max. 6 řad)	1 923 Kč

## UPOZORNĚNÍ:

Rámky M50 a úhlové budou k dispozici pouze individuálně s delší dobou dodání.

Aktuálně jsou některé typy rámků M50 a úhlové stále skladem a k dispozici do vyprodání zásob.

Kód: Q08



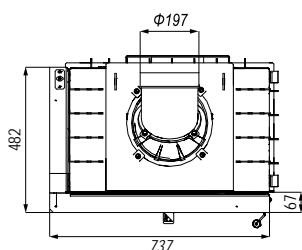
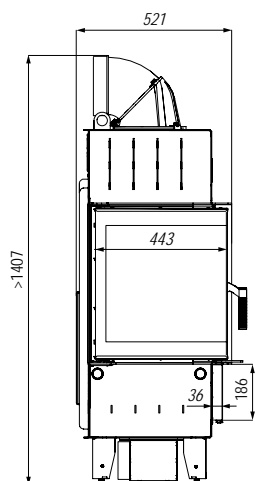
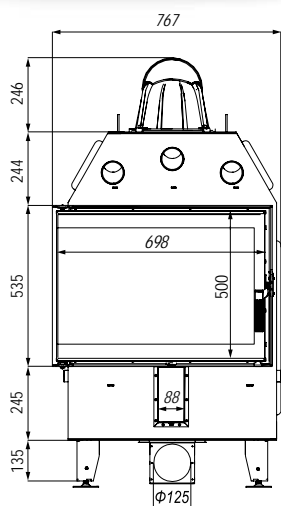
Cena:  
**48 288 Kč**

## Technické informace

Nominální výkon	10 kW
Regulační rozsah	4–12 kW
Energetická třída	A
Průměr hrdla odkouření	200 mm
Účinnost	80,1 %
CO emise 13% O <sub>2</sub>	0,07 %
Teplota spalin	267 °C
Komínový tah	12±2 Pa
Vytápěný prostor	45–145 m <sup>2</sup>
Maximální délka polene	500 mm
Průměr hrdla přívodu vzduchu	125 mm
Záruka	5 let
Hmotnost	~202 kg

## Popis krbové vložky

- je určena pro konvekční i akumulční provoz – hypokaust
- otočné litinové hrdlo - dvousegmentové
- centrální přívod vzduchu - speciální box umožní připojení hadice přívodního vzduchu k vložce s možností napojení ze strany
- Multiflow - patentované řešení dodávání vzduchu pro spalování/dvojitě spalování
- propracovaný systém oplachu skla
- Black line - sklo s černým potiskem/dělené sklo
- topeniště z masivního akumulčního materiálu vyztužené speciálními ocelovými drátky
- studená rukojeť - vyrobeno z nerezové oceli nejvyšší kvality, speciální perforace rukojeti umožňuje přirozené ochlazování rukojeti
- splňuje normy: Blmsch V Stufe2 a předpoklady programu Eko design
- stavitelné nožky - rozsah nastavitelných nožiček od 0 do 100 mm.
- systém trubkových průduchů - průduchy navyšují efektivitu krbové vložky



## Volitelné příslušenství

Kód	Název	Cena
Q08KC	Černá keramika	6 767 Kč
QKLD5	Klika na druhé straně	5 122 Kč
QKLC	Černá klika	1 170 Kč
QRU30H_04	Rámek UNI INTRA SM rohový - M30, hluboký	4 233 Kč
QRU50H_04	Rámek UNI INTRA SM rohový - M50, hluboký	na dotaz
QRU30M_04	Rámek UNI INTRA SM rohový - M30, mělký	3 947 Kč
QRU50M_04	Rámek UNI INTRA SM rohový - M50, mělký	na dotaz
QRUUH_04	Rámek UNI INTRA SM rohový - úhlový, hluboký	na dotaz
QRUUM_01	Rámek UNI INTRA SM rohový - úhlový, mělký	na dotaz
	Možný počet akumulčních sad na zadní stranu – 2 ks	
	Možný počet akumulčních sad na boční stranu – 1 ks	
QA08	Zadní akumulace 1 ks	2 731 Kč
QA07	Boční akumulace 1 ks	4 058 Kč
QA11	Adaptér pro horní akumulaci (nutno objednat s horní akumulací)	2 256 Kč
QA01	Horní akumulace – 1 řada (max. 6 řad)	1 923 Kč

## UPOZORNĚNÍ:

Rámky M50 a úhlové budou k dispozici pouze individuálně s delší dobou dodání.

Aktuálně jsou některé typy rámků M50 a úhlové stále skladem a k dispozici do vyprodání zásob.



Kód: Q09

Cena:  
**52 978 Kč**

## Technické informace

Nominální výkon	13 kW
Regulační rozsah	6–15 kW
Energetická třída	A+
Průměr hrdla odkouření	200 mm
Účinnost	80,0 %
CO emise 13% O <sub>2</sub>	0,06 %
Teplota spalin	261 °C
Komínový tah	12±2 Pa
Vytápěný prostor	55–185 m <sup>2</sup>
Maximální délka polene	680 mm
Průměr hrdla přívodu vzduchu	125 mm
Záruka	5 let
Hmotnost	~238 kg

## Popis krbové vložky

- je určena pro konvekční i akumulační provoz – hypokaust
- otočné litinové hrdlo - dvousegmentové
- centrální přívod vzduchu - speciální box umožní připojení hadice přívodního vzduchu k vložce s možností napojení ze strany
- Multiflow - patentované řešení dodávání vzduchu pro spalování/dvojitě spalování
- propracovaný systém oplachu skla
- Black line - sklo s černým potiskem/dělené sklo
- topeniště z masivního akumulačního materiálu vyztužené speciálními ocelovými drátky
- studená rukojeť - vyrobeno z nerezové oceli nejvyšší kvality, speciální perforace rukojeti umožňuje přirozené ochlazování rukojeti
- splňuje normy: Blmsch V Stufe2 a předpoklady programu Eko design
- stavitelné nožky - rozsah nastavitelných nožiček od 0 do 100 mm.
- systém trubkových průduchů - průduchy navyšují efektivitu krbové vložky

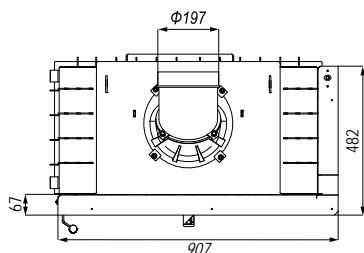
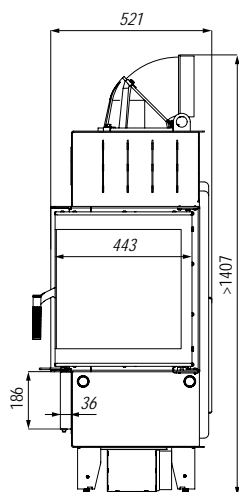
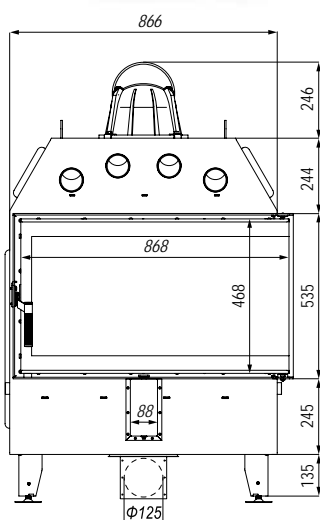
## Volitelné příslušenství

Kód	Název	Cena
Q09KC	Černá keramika	7 356 Kč
QKLD5	Klika na druhé straně	5 122 Kč
QKLC	Černá klika	1 170 Kč
QRU30H_05	Rámek UNI INTRA ME rohový - M30, hluboký	4 766 Kč
QRU50H_05	Rámek UNI INTRA ME rohový - M50, hluboký	na dotaz
QRU30M_05	Rámek UNI INTRA ME rohový - M30, mělký	4 502 Kč
QRU50M_05	Rámek UNI INTRA ME rohový - M50, mělký	na dotaz
QRUUh_05	Rámek UNI INTRA ME rohový - úhlový, hluboký	na dotaz
QRUUm_02	Rámek UNI INTRA ME rohový - úhlový, mělký	na dotaz
Možný počet akumulačních sad na zadní stranu – 2 ks		
Možný počet akumulačních sad na boční stranu – 1 ks		
QA08	Zadní akumulace 1 ks	2 731 Kč
QA07	Boční akumulace 1 ks	4 058 Kč
QA11	Adaptér pro horní akumulaci (nutno objednat s horní akumulací)	2 256 Kč
QA01	Horní akumulace – 1 řada (max. 6 řad)	1 923 Kč

## UPOZORNĚNÍ:

Rámky M50 a úhlové budou k dispozici pouze individuálně s delší dobou dodání.

Aktuálně jsou některé typy rámků M50 a úhlové stále skladem a k dispozici do vyprodání zásob.



Kód: Q10



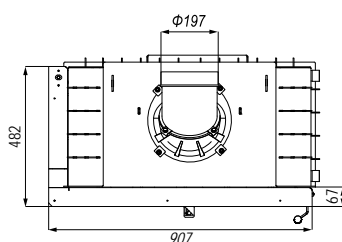
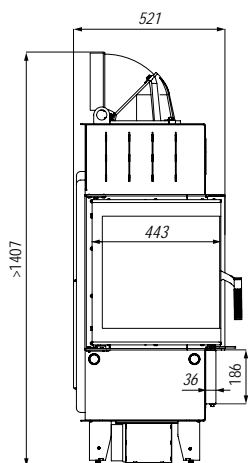
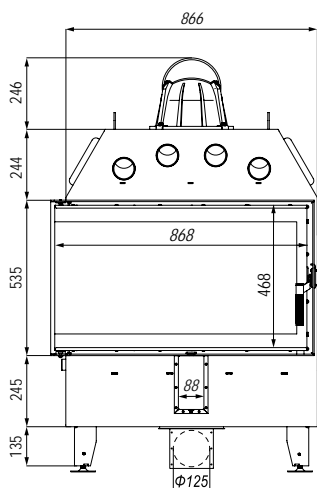
Cena:  
**52 978 Kč**

## Technické informace

Nominální výkon	13 kW
Regulační rozsah	6–15 kW
Energetická třída	A+
Průměr hrdla odkouření	200 mm
Účinnost	80,0 %
CO emise 13% O <sub>2</sub>	0,06 %
Teplota spalin	261 °C
Komínový tah	12±2 Pa
Vytápěný prostor	55–185 m <sup>2</sup>
Maximální délka polene	680 mm
Průměr hrdla přívodu vzduchu	125 mm
Záruka	5 let
Hmotnost	~238 kg

## Popis krbové vložky

- je určena pro konvekční i akumulační provoz – hypokaust
- otočné litinové hrdlo - dvousegmentové
- centrální přívod vzduchu - speciální box umožní připojení hadice přívodního vzduchu k vložce s možností napojení ze strany
- Multiflow - patentované řešení dodávání vzduchu pro spalování/dvojitě spalování
- propracovaný systém oplachu skla
- Black line - sklo s černým potiskem/dělené sklo
- topeniště z masivního akumulačního materiálu vyztužené speciálními ocelovými drátky
- studená rukojeť - vyrobeno z nerezové oceli nejvyšší kvality, speciální perforace rukojeti umožňuje přirozené ochlazování rukojeti
- splňuje normy: Blmsch V Stufe2 a předpoklady programu Eko design
- stavitelné nožky - rozsah nastavitelných nožiček od 0 do 100 mm.
- systém trubkových průduchů - průduchy navyšují efektivitu krbové vložky



## Volitelné příslušenství

Kód	Název	Cena
Q10KC	Černá keramika	7 356 Kč
QKLD5	Klika na druhé straně	5 122 Kč
QKLC	Černá klika	1 170 Kč
QRU30H_05	Rámek UNI INTRA ME rohový - M30, hluboký	4 766 Kč
QRU50H_05	Rámek UNI INTRA ME rohový - M50, hluboký	na dotaz
QRU30M_05	Rámek UNI INTRA ME rohový - M30, mělký	4 502 Kč
QRU50M_05	Rámek UNI INTRA ME rohový - M50, mělký	na dotaz
QRUUh_05	Rámek UNI INTRA ME rohový - úhlový, hluboký	na dotaz
QRUUM_02	Rámek UNI INTRA ME rohový - úhlový, mělký	na dotaz
	Možný počet akumulačních sad na zadní stranu – 2 ks	
	Možný počet akumulačních sad na boční strany – 1 ks	
QA08	Zadní akumulace 1 ks	2 731 Kč
QA07	Boční akumulace 1 ks	4 058 Kč
QA11	Adaptér pro horní akumulaci (nutno objednat s horní akumulací)	2 256 Kč
QA01	Horní akumulace – 1 řada (max. 6 řad)	1 923 Kč

## UPOZORNĚNÍ:

Rámky M50 a úhlové budou k dispozici pouze individuálně s delší dobou dodání.

Aktuálně jsou některé typy rámků M50 a úhlové stále skladem a k dispozici do vyprodání zásob.

Kód: Q11

Cena:  
**66 895 Kč**

## Technické informace

Nominální výkon	10 kW
Regulační rozsah	4–12 kW
Energetická třída	A
Průměr hrdla odkouření	200 mm
Účinnost	80,1 %
CO emise 13% O <sub>2</sub>	0,07 %
Teplota spalin	267 °C
Komínový tah	12±2 Pa
Vytápěný prostor	45–145 m <sup>2</sup>
Maximální délka polene	500 mm
Průměr hrdla přívodu vzduchu	125 mm
Záruka	5 let
Hmotnost	~245 kg

## Popis krbové vložky

- je určena pro konvekční provoz
- Perfect UP - speciálně navržený systém hladkého a tichého výsuvu dveří pro pohodlnou obsluhu
- výsuvný systém dveří možno servisovat i z topeniště
- otočné litinové hrdlo - dvousegmentové
- centrální přívod vzduchu - speciální box umožní připojení hadice přívodního vzduchu k vložce s možností napojení ze strany
- Multiflow - patentované řešení dodávání vzduchu pro spalování/dvojitě spalování
- propracovaný systém oplachu skla
- Black line - sklo s černým potiskem
- topeniště z masivního akumulčního materiálu vyztužené speciálními ocelovými drátky
- splňuje normy: Blmsch V Stufe2 a předpoklady programu Eko design
- stavitelné nožky - rozsah nastavitelných nožiček od 0 do 100 mm.
- systém trubkových průduchů - průduchy navyšují efektivitu krbové vložky

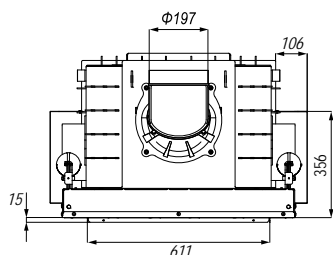
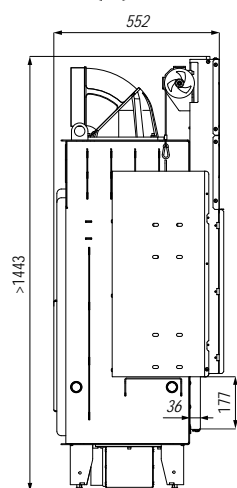
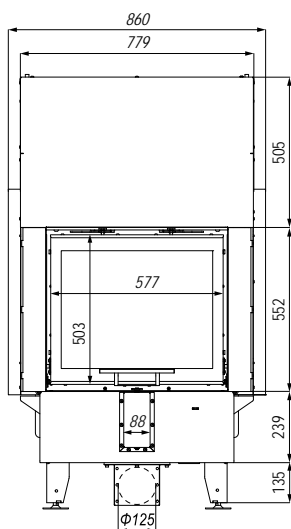
## Volitelné příslušenství

Kód	Název	Cena
Q11KC	Černá keramika	6 973 Kč
QMON	Madlo odnímatelné nerez	2 327 Kč
QMOC	Madlo odnímatelné černé	2 327 Kč
QMONSN	Madlo odnímatelné nerez (samostatný nákup)	3 263 Kč
QMOCNSN	Madlo odnímatelné černé (samostatný nákup)	3 263 Kč
QMC	Standardní madlo v černé barvě	2 135 Kč
Q11DS	Dvojitě prosklení	7 675 Kč
QRU30H_06	Rámek UNI INTRA/NAVI SM GILOTYNA - M30, hluboký	3 397 Kč
QRU50H_06	Rámek UNI INTRA/NAVI SM GILOTYNA - M50, hluboký	na dotaz
QRUUH_06	Rámek UNI INTRA/NAVI SM GILOTYNA - úhlový, hluboký	na dotaz
Možný počet akumulčních sad na zadní stranu – 2 ks		
QA08	Zadní akumulace 1 ks	2 731 Kč
QA11	Adaptér pro horní akumulaci (nutno objednat s horní akumulací)	2 256 Kč
QA01	Horní akumulace – 1 řada (max. 6 řad)	1 923 Kč

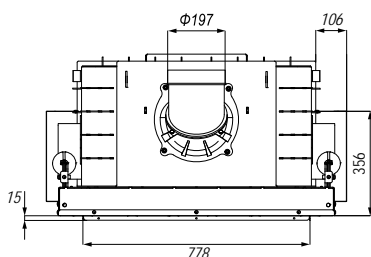
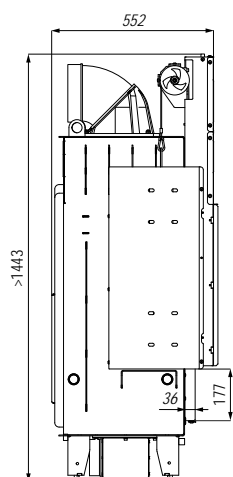
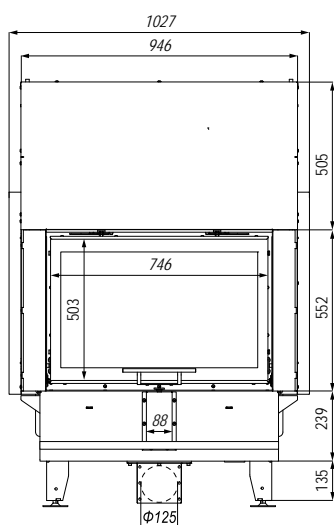
## UPOZORNĚNÍ:

Rámky M50 a úhlové budou k dispozici pouze individuálně s delší dobou dodání.

Aktuálně jsou některé typy rámků M50 a úhlové stále skladem a k dispozici do vyprodání zásob.



Kód: Q12

Cena:  
**72 094 Kč**

## Technické informace

Nominální výkon	13 kW
Regulační rozsah	6–15 kW
Energetická třída	A+
Průměr hrdla odkouření	200 mm
Účinnost	80,0 %
CO emise 13% O <sub>2</sub>	0,06 %
Teplota spalin	261 °C
Komínový tah	12±2 Pa
Vytápěný prostor	55–185 m <sup>2</sup>
Maximální délka polene	700 mm
Průměr hrdla přívodu vzduchu	125 mm
Záruka	5 let
Hmotnost	~281 kg

## Popis krbové vložky

- je určena pro konvekční provoz
- Perfect UP - speciálně navržený systém hladkého a tichého výsuvu dveří pro pohodlnou obsluhu
- výsuvný systém dveří možno servisovat i z topeniště
- otočné litinové hrdlo - dvousegmentové
- centrální přívod vzduchu - speciální box umožní připojení hadice přívodního vzduchu k vložce s možností napojení ze strany
- Multiflow - patentované řešení dodávání vzduchu pro spalování/dvojitě spalování
- propracovaný systém oplachu skla
- Black line - sklo s černým potiskem
- topeniště z masivního akumulčního materiálu vyztužené speciálními ocelovými drátky
- splňuje normy: Blmsch V Stufe2 a předpoklady programu Eko design
- stavitelné nožky - rozsah nastavitelných nožiček od 0 do 100 mm.
- systém trubkových průduchů - průduchy navyšují efektivitu krbové vložky

## Volitelné příslušenství

Kód	Název	Cena
Q12KC	Černá keramika	7 966 Kč
QMON	Madlo odnímatelné nerez	2 327 Kč
QMOC	Madlo odnímatelné černé	2 327 Kč
QMONSN	Madlo odnímatelné nerez (samostatný nákup)	3 263 Kč
QMOCSN	Madlo odnímatelné černé (samostatný nákup)	3 263 Kč
QMC	Standardní madlo v černé barvě	2 135 Kč
Q12DS	Dvojitě prosklení	8 711 Kč
QRU30H_07	Rámek UNI INTRA/NAVI SM GILOTYNA - M30, hluboký	3 491 Kč
QRU50H_07	Rámek UNI INTRA/NAVI SM GILOTYNA - M50, hluboký	na dotaz
QRUUH_07	Rámek UNI INTRA/NAVI SM GILOTYNA - úhlový, hluboký	na dotaz
	Možný počet akumulčních sad na zadní stranu – 2 ks	
QA08	Zadní akumulace 1 ks	2 731 Kč
QA11	Adaptér pro horní akumulaci (nutno objednat s horní akumulací)	2 256 Kč
QA01	Horní akumulace – 1 řada (max. 6 řad)	1 923 Kč

## UPOZORNĚNÍ:

Rámky M50 a úhlové budou k dispozici pouze individuálně s delší dobou dodání.

Aktuálně jsou některé typy rámků M50 a úhlové stále skladem a k dispozici do vyprodání zásob.

Kód: Q13

Cena:  
**79 842 Kč**

## Technické informace

Nominální výkon	16 kW
Regulační rozsah	8–18 kW
Energetická třída	A
Průměr hrdla odkouření	200 mm
Účinnost	80,1 %
CO emise 13% O <sub>2</sub>	0,07 %
Teplota spalin	269 °C
Komínový tah	12±2 Pa
Vytápěný prostor	70–230 m <sup>2</sup>
Maximální délka polene	850 mm
Průměr hrdla přívodu vzduchu	125 mm
Záruka	5 let
Hmotnost	~318 kg

## Popis krbové vložky

- je určena pro konvekční provoz
- Perfect UP - speciálně navržený systém hladkého a tichého výsuvu dveří pro pohodlnou obsluhu
- výsuvný systém dveří možno servisovat i z topeniště
- velké širokouhlé prosklení
- otočné litinové hrdlo - dvousegmentové
- centrální přívod vzduchu - speciální box umožní připojení hadice přívodního vzduchu k vložce s možností napojení ze strany
- Multiflow - patentované řešení dodávání vzduchu pro spalování/dvojitě spalování
- propracovaný systém oplachu skla
- Black line - sklo s černým potiskem
- topeniště z masivního akumulčního materiálu vyztužené speciálními ocelovými drátky
- splňuje normy: Blmsch V Stufe2 a předpoklady programu Eko design
- stavitelné nožky - rozsah nastavitelných nožiček od 0 do 100 mm.
- systém trubkových průduchů - průduchy navyšují efektivitu krbové vložky

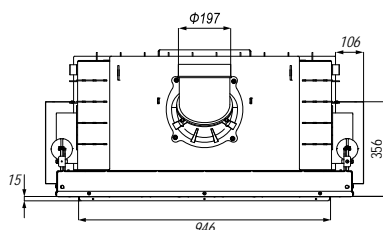
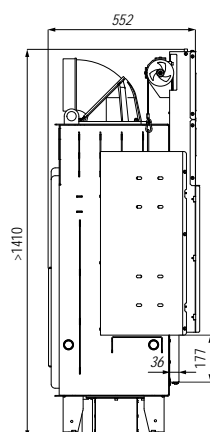
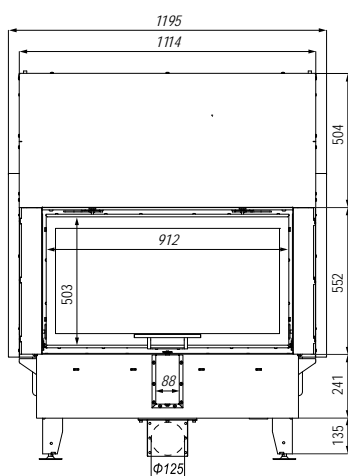
## Volitelné příslušenství

Kód	Název	Cena
Q13KC	Černá keramika	8 966 Kč
QMON	Madlo odnímatelné nerez	2 327 Kč
QMOC	Madlo odnímatelné černé	2 327 Kč
QMOSN	Madlo odnímatelné nerez (samostatný nákup)	3 263 Kč
QMOCN	Madlo odnímatelné černé (samostatný nákup)	3 263 Kč
QMC	Standardní madlo v černé barvě	2 135 Kč
Q13DS	Dvojitě prosklení	9 732 Kč
QRU30H_08	Rámek UNI INTRA/NAVI SM GILOTYNA - M30, hluboký	3 584 Kč
QRU50H_08	Rámek UNI INTRA/NAVI SM GILOTYNA - M50, hluboký	na dotaz
QRUUH_08	Rámek UNI INTRA/NAVI SM GILOTYNA - úhlový, hluboký	na dotaz
Možný počet akumulčních sad na zadní stranu – 3 ks		
QA08	Zadní akumulace 1 ks	2 731 Kč
QA11	Adaptér pro horní akumulaci (nutno objednat s horní akumulací)	2 256 Kč
QA01	Horní akumulace – 1 řada (max. 6 řad)	1 923 Kč

## UPOZORNĚNÍ:

Rámky M50 a úhlové budou k dispozici pouze individuálně s delší dobou dodání.

Aktuálně jsou některé typy rámků M50 a úhlové stále skladem a k dispozici do vyprodání zásob.



Kód: Q14



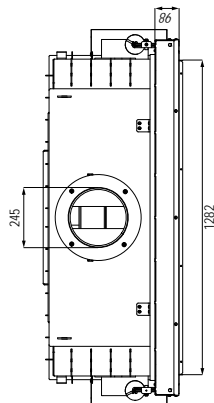
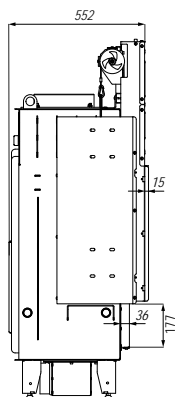
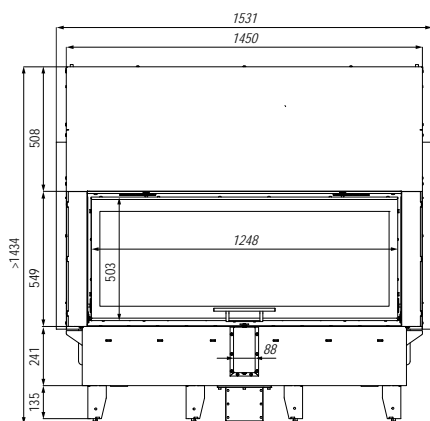
Cena:  
**112 212 Kč**

## Technické informace

Nominální výkon	20 kW
Regulační rozsah	6–20 kW
Energetická třída	A
Průměr hrdla odkouření	200 mm
Účinnost	81,0 %
CO emise 13% O <sub>2</sub>	0,07 %
Teplota spalin	270 °C
Kominový tah	12±2 Pa
Vytápěný prostor	85–285 m <sup>2</sup>
Maximální délka polene	850 mm
Průměr hrdla přívodu vzduchu	125 mm
Záruka	5 let
Hmotnost	~420 kg

## Popis krbové vložky

- je určena pro konvekční provoz
- Perfect UP - speciálně navržený systém hladkého a tichého výsuvu dveří pro pohodlnou obsluhu
- výsuvný systém dveří možno servisovat i z topeniště
- velké širokoúhlé prosklení
- otočné litinové hrdlo
- dvousegmentové
- centrální přívod vzduchu - speciální box umožní připojení hadice přívodního vzduchu k vložce s možností napojení ze strany
- Multiflow - patentované řešení dodávání vzduchu pro spalování/dvojitě spalování
- propracovaný systém oplachu skla
- Black line - sklo s černým potiskem
- topeniště z masivního akumulčního materiálu vyztužené speciálními ocelovými drátky
- splňuje normy: Blmsch V Stufe2 a předpoklady programu Eko design
- stavitelné nožky - rozsah nastavitelných nožiček od 0 do 100 mm.
- systém trubkových průduchů - průduchy navyšují efektivitu krbové vložky



## Volitelné příslušenství

Kód	Název	Cena
Q14KC	Černá keramika	11 946 Kč
QMON	Madlo odnímatelné nerez	2 327 Kč
QMOC	Madlo odnímatelné černé	2 327 Kč
QMONSN	Madlo odnímatelné nerez (samostatný nákup)	3 263 Kč
QMOCSN	Madlo odnímatelné černé (samostatný nákup)	3 263 Kč
QMC	Standardní madlo v černé barvě	2 135 Kč
Q14RM30H	Rámeček M30 – 4stranný 90° hluboký	na dotaz
Q14RM50H	Rámeček M50 – 4stranný 90° hluboký	na dotaz
Q14RUH	Rámeček úhlový – 4stranný 2 × 45° hluboký	na dotaz
	Možný počet akumulčních sad na zadní stranu – 4 ks	
QA08	Zadní akumulace 1 ks	2 731 Kč
QA11	Adaptér pro horní akumulaci (nutno objednat s horní akumulací)	2 256 Kč
QA01	Horní akumulace – 1 řada (max. 6 řad)	1 923 Kč

## UPOZORNĚNÍ:

Rámky M50 a úhlové budou k dispozici pouze individuálně s delší dobou dodání.  
Aktuálně jsou některé typy rámků M50 a úhlové stále skladem a k dispozici do vyprodání zásob.

Kód: Q83



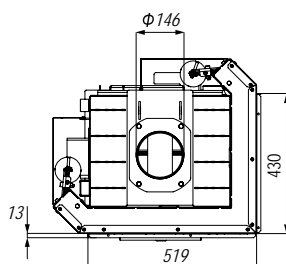
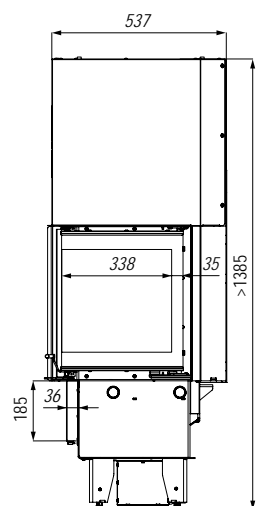
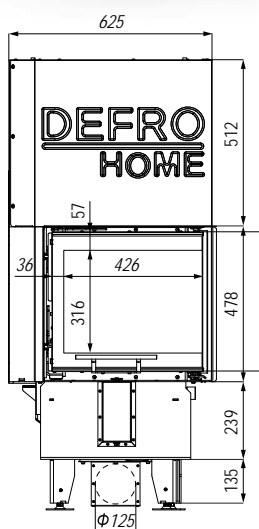
Cena:  
**68 169 Kč**

#### Technické informace

Nominální výkon	8 kW
Regulační rozsah	3,2–9,6 kW
Energetická třída	A+
Průměr hrdla odkouření	150 mm
Průměr hrdla s horní akumulací	200 mm
Účinnost	80,9 %
CO emise 13% O <sub>2</sub>	0,049 %
Teplota spalin	250 °C
Komínový tah	12±2 Pa
Vytápěný prostor	35–115 m <sup>2</sup>
Maximální délka polene	350 mm
Průměr hrdla přívodu vzduchu	125 mm
Záruka	5 let
Hmotnost	~195 kg

#### Popis krbové vložky

- je určena pro konvekční provoz
- Perfect UP - speciálně navržený systém hladkého a tichého výsuvu dveří pro pohodlnou obsluhu
- výsuvný systém dveří možno servisovat i z topeniště
- centrální přívod vzduchu - speciální box umožní připojení hadice přívodního vzduchu k vložce s možností napojení ze strany
- Multiflow - patentované řešení dodávání vzduchu pro spalování/dvojitě spalování
- propracovaný systém oplachu skla
- Black line - sklo s černým potiskem/dělené sklo
- topeniště z masivního akumulčního materiálu vyztužené speciálními ocelovými drátky
- splňuje normy: Blmsch V Stufe2 a předpoklady programu Eko design
- stavitelné nožky - rozsah nastavitelných nožiček od 0 do 100 mm.
- systém trubkových průduchů - průduchy navyšují efektivitu krbové vložky



#### Volitelné příslušenství

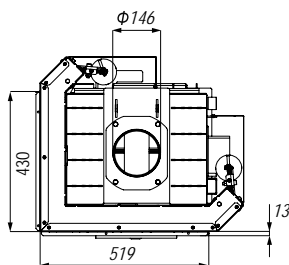
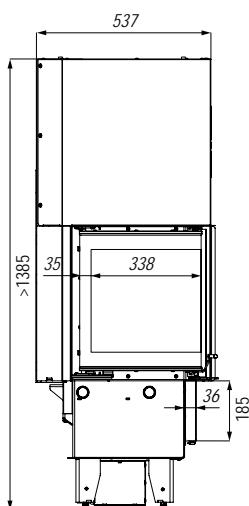
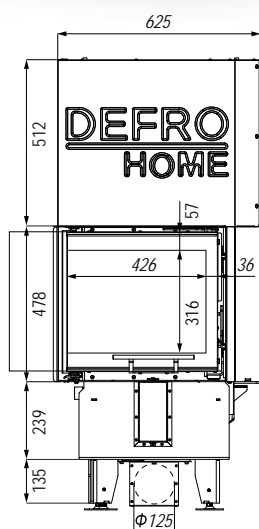
Kód	Název	Cena
Q83KC	Černá keramika	6 171 Kč
QMON	Madlo odnímatelné nerez	2 327 Kč
QMOC	Madlo odnímatelné černé	2 327 Kč
QMONSN	Madlo odnímatelné nerez (samostatný nákup)	3 263 Kč
QMOCASN	Madlo odnímatelné černé (samostatný nákup)	3 263 Kč
QMC	Standardní madlo v černé barvě	2 135 Kč
Q83RM30H	Rámeček M30 – 6stranný 90° hluboký	4 590 Kč
Q83RM50H	Rámeček M50 – 6stranný 90° hluboký	na dotaz
Q83RM30M	Rámeček M30 – 6stranný 90° mělký	8 316 Kč
Q83RM50M	Rámeček M50 – 6stranný 90° mělký	na dotaz
Q83RUH	Rámeček úhlový – 6stranný 2 × 45° hluboký	na dotaz
Q83RUM	Rámeček úhlový – 6stranný 2 × 45° mělký	na dotaz
QAXS11	Adaptér pro horní akumulaci (nutno objednat s horní akumulací)	2 256 Kč
QA01	Horní akumulace – 1 řada (max. 6 řad)	1 923 Kč

#### UPOZORNĚNÍ:

Rámky M50 a úhlové budou k dispozici pouze individuálně s delší dobou dodání.

Aktuálně jsou některé typy rámků M50 a úhlové stále skladem a k dispozici do vyprodání zásob.

Kód: Q84

Cena:  
**68 169 Kč**

## Technické informace

Nominální výkon	8 kW
Regulační rozsah	3,2–9,6 kW
Energetická třída	A+
Průměr hrdla odkouření	150 mm
Průměr hrdla s horní akumulací	200 mm
Účinnost	80,9 %
CO emise 13% O <sub>2</sub>	0,049 %
Teplota spalin	250 °C
Komínový tah	12±2 Pa
Vytápěný prostor	35–115 m <sup>2</sup>
Maximální délka polene	350 mm
Průměr hrdla přívodu vzduchu	125 mm
Záruka	5 let
Hmotnost	~195 kg

## Volitelné příslušenství

Kód	Název	Cena
Q84KC	Černá keramika	6 171 Kč
QMON	Madlo odnímatelné nerez	2 327 Kč
QMOC	Madlo odnímatelné černé	2 327 Kč
QMONSN	Madlo odnímatelné nerez (samostatný nákup)	3 263 Kč
QMOCSN	Madlo odnímatelné černé (samostatný nákup)	3 263 Kč
QMC	Standardní madlo v černé barvě	2 135 Kč
Q84RM30H	Rámeček M30 – 6stranný 90° hluboký	4 590 Kč
Q84RM50H	Rámeček M50 – 6stranný 90° hluboký	na dotaz
Q83RM30M	Rámeček M30 – 6stranný 90° mělký	4 316 Kč
Q83RM50M	Rámeček M50 – 6stranný 90° mělký	na dotaz
Q84RUH	Rámeček úhlový – 6stranný 2 × 45° hluboký	na dotaz
Q84RUM	Rámeček úhlový – 6stranný 2 × 45° mělký	na dotaz
QAXS11	Adaptér pro horní akumulaci (nutno objednat s horní akumulací)	2 256 Kč
QA01	Horní akumulace – 1 řada (max. 6 řad)	1 923 Kč

## UPOZORNĚNÍ:

Rámky M50 a úhlové budou k dispozici pouze individuálně s delší dobou dodání.  
Aktuálně jsou některé typy rámků M50 a úhlové stále skladem a k dispozici do vyprodání zásob.

## Popis krbové vložky

- je určena pro konvekční provoz
- Perfect UP - speciálně navržený systém hladkého a tichého výsuvu dveří pro pohodlnou obsluhu
- výsuvný systém dveří možno servisovat i z topeniště
- centrální přívod vzduchu - speciální box umožní připojení hadice přívodního vzduchu k vložce s možností napojení ze strany
- Multiflow - patentované řešení dodávání vzduchu pro spalování/dvojitě spalování
- propracovaný systém oplachu skla
- Black line - sklo s černým potiskem/dělené sklo
- topeniště z masivního akumulčního materiálu vyztužené speciálními ocelovými drátky
- splňuje normy: Blmsch V Stufe2 a předpoklady programu Eko design
- stavitelné nožky – rozsah nastavitelných nožiček od 0 do 100 mm.
- systém trubkových průduchů – průduchy navyšují efektivitu krbové vložky



Cena:  
**71 890 Kč**



### Technické informace

Nominální výkon	10 kW
Regulační rozsah	4–12 kW
Energetická třída	A
Průměr hrdla odkouření	200 mm
Průměr volitelného odkouření (na objednávku)	150 mm
Průměr hrdla s horní akumulací	200 mm
Účinnost	80,1 %
CO emise 13% O <sub>2</sub>	0,07 %
Teplota spalin	267 °C
Komínový tah	12±2 Pa
Vytápěný prostor	45–145 m <sup>2</sup>
Maximální délka polene	500 mm
Průměr hrdla přívodu vzduchu	125 mm
Záruka	5 let
Hmotnost	~235 kg

### Popis krbové vložky

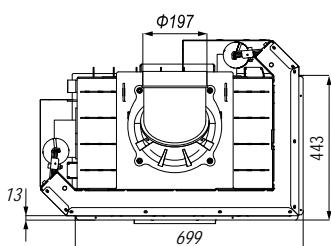
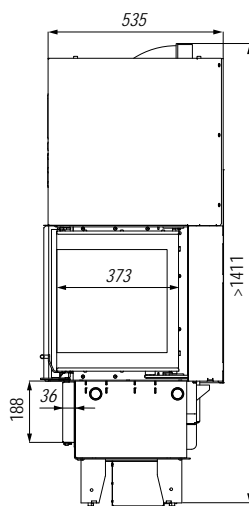
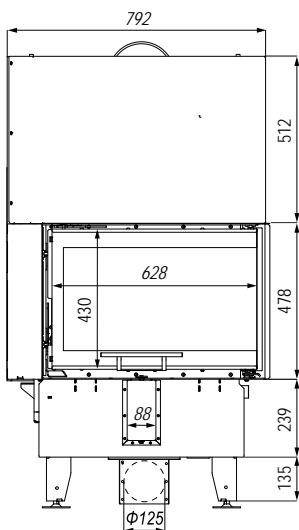
- je určena pro konvekční provoz
- Perfect UP - speciálně navržený systém hladkého a tichého výsuvu dveří pro pohodlnou obsluhu
- výsuvný systém dveří možno servisovat i z topeniště
- otočné litinové hrdlo - dvousegmentové
- centrální přívod vzduchu - speciální box umožní připojení hadice přívodního vzduchu k vložce s možností napojení ze strany
- Multiflow - patentované řešení dodávání vzduchu pro spalování/dvojitě spalování
- propracovaný systém oplachu skla
- Black line - sklo s černým potiskem/dělené sklo
- topeniště z masivního akumulčního materiálu vyztužené speciálními ocelovými drátky
- splňuje normy: Blmsch V Stufe2 a předpoklady programu Eko design
- stavitelné nožky - rozsah nastavitelných nožiček od 0 do 100 mm.
- systém trubkových průduchů - průduchy navyšují efektivitu krbové vložky

### Volitelné příslušenství

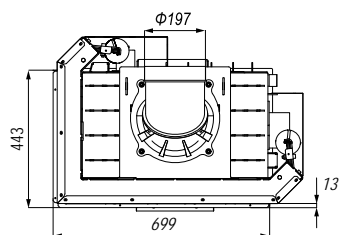
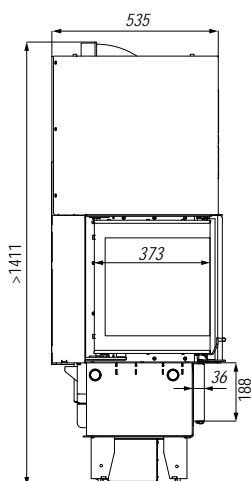
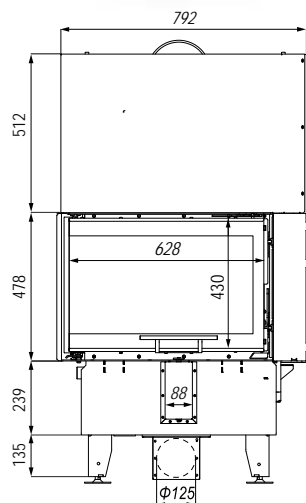
Kód	Název	Cena
Q15KC	Černá keramika	6 767 Kč
QMON	Madlo odnímatelné nerez	2 327 Kč
QMOC	Madlo odnímatelné černé	2 327 Kč
QMONSN	Madlo odnímatelné nerez (samostatný nákup)	3 263 Kč
QMOCSN	Madlo odnímatelné černé (samostatný nákup)	3 263 Kč
QMC	Standardní madlo v černé barvě	2 135 Kč
Q15RM30H	Rámeček M30 – 6stranný 90° hluboký	4 590 Kč
Q15RM50H	Rámeček M50 – 6stranný 90° hluboký	na dotaz
Q15RM30M	Rámeček M30 – 6stranný 90° mělký	4 316 Kč
Q15RM50M	Rámeček M50 – 6stranný 90° mělký	na dotaz
QA01	Horní akumulace – 1 řada (max. 6 řad)	1 923 Kč
	Možný počet akumulčních sad na zadní stranu – 1 ks	
QA08	Zadní akumulace 1 ks	2 731 Kč
QA11	Adaptér pro horní akumulaci (nutno objednat s horní akumulací)	2 256 Kč

### UPOZORNĚNÍ:

Rámky M50 a úhlové budou k dispozici pouze individuálně s delší dobou dodání.  
Aktuálně jsou některé typy rámků M50 a úhlové stále skladem a k dispozici do vyprodání zásob.



Kód: Q16

Cena:  
**71 890 Kč**

## Technické informace

Nominální výkon	10 kW
Regulační rozsah	4–12 kW
Energetická třída	A
Průměr hrdla odkouření	200 mm
Průměr volitelného odkouření (na objednávku)	150 mm
Průměr hrdla s horní akumulací	200 mm
Účinnost	80,1 %
CO emise 13% O2	0,07 %
Teplota spalin	267 °C
Kominový tah	12±2 Pa
Vytápěný prostor	45–145 m <sup>2</sup>
Maximální délka polene	500 mm
Průměr hrdla přívodu vzduchu	125 mm
Záruka	5 let
Hmotnost	~235 kg

## Popis krbové vložky

- je určena pro konvekční provoz
- Perfect UP - speciálně navržený systém hladkého a tichého výsuvu dveří pro pohodlnou obsluhu
- výsuvný systém dveří možno servisovat i z topeniště
- otočné litinové hrdlo - dvousegmentové
- centrální přívod vzduchu - speciální box umožní připojení hadice přívodního vzduchu k vložce s možností napojení ze strany
- Multiflow - patentované řešení dodávání vzduchu pro spalování/dvojitě spalování
- propracovaný systém oplachu skla
- Black line - sklo s černým potiskem/dělené sklo
- topeniště z masivního akumulčního materiálu vyztužené speciálními ocelovými drátky
- splňuje normy: Blmsch V Stufe2 a předpoklady programu Eko design
- stavitelné nožky - rozsah nastavitelných nožiček od 0 do 100 mm.
- systém trubkových průduchů - průduchy navyšují efektivitu krbové vložky

## Volitelné příslušenství

Kód	Název	Cena
Q15KC	Černá keramika	6 767 Kč
QMON	Madlo odnímatelné nerez	2 327 Kč
QMOC	Madlo odnímatelné černé	2 327 Kč
QMONSN	Madlo odnímatelné nerez (samostatný nákup)	3 263 Kč
QMOCSN	Madlo odnímatelné černé (samostatný nákup)	3 263 Kč
QMC	Standardní madlo v černé barvě	2 135 Kč
Q16RM30H	Rámeček M30 – 6stranný 90° hluboký	4 590 Kč
Q16RM50H	Rámeček M50 – 6stranný 90° hluboký	na dotaz
Q16RM30M	Rámeček M30 – 6stranný 90° mělký	4 316 Kč
Q16RM50M	Rámeček M50 – 6stranný 90° mělký	na dotaz
QA01	Horní akumulace – 1 řada (max. 6 řad)	1 923 Kč
	Možný počet akumulčních sad na zadní stranu – 1 ks	
QA08	Zadní akumulace 1 ks	2 731 Kč
QA11	Adaptér pro horní akumulaci (nutno objednat s horní akumulací)	2 256 Kč

## UPOZORNĚNÍ:

Rámky M50 a úhlové budou k dispozici pouze individuálně s delší dobou dodání.  
Aktuálně jsou některé typy rámků M50 a úhlové stále skladem a k dispozici do vyprodání zásob.

Kód: Q17



Cena:  
**73 725 Kč**

## Technické informace

Nominální výkon	10 kW
Regulační rozsah	4–12 kW
Energetická třída	A
Průměr hrdla odkouření	200 mm
Účinnost	80,1 %
CO emise 13% O <sub>2</sub>	0,07 %
Teplota spalin	267 °C
Komínový tah	12±2 Pa
Vytápěný prostor	45–145 m <sup>2</sup>
Maximální délka polene	500 mm
Průměr hrdla přívodu vzduchu	125 mm
Záruka	5 let
Hmotnost	~265 kg

## Popis krbové vložky

- je určena pro konvekční provoz
- Perfect UP - speciálně navržený systém hladkého a tichého výsuvu dveří pro pohodlnou obsluhu
- výsuvný systém dveří možno servisovat i z topeniště
- otočné litinové hrdlo - dvousegmentové
- centrální přívod vzduchu - speciální box umožní připojení hadice přívodního vzduchu k vložce s možností napojení ze strany
- Multiflow - patentované řešení dodávání vzduchu pro spalování/dvojitě spalování
- propracovaný systém oplachu skla
- Black line - sklo s černým potiskem/dělené sklo
- topeniště z masivního akumulčního materiálu vyztužené speciálními ocelovými drátky
- splňuje normy: Blmsch V Stufe2 a předpoklady programu Eko design
- stavitelné nožky - rozsah nastavitelných nožiček od 0 do 100 mm.
- systém trubkových průduchů - průduchy navyšují efektivitu krbové vložky

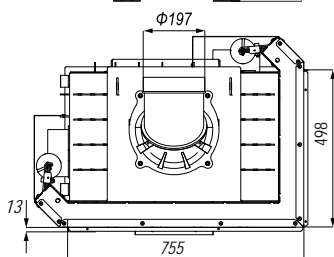
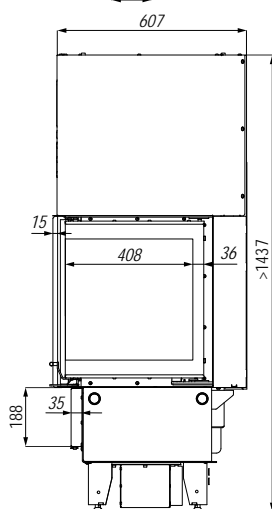
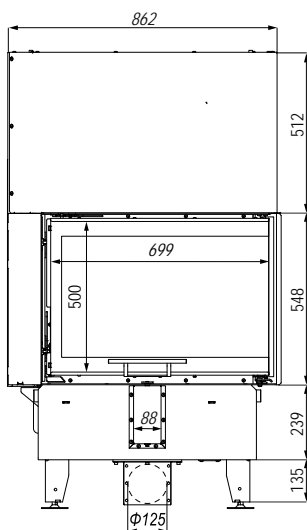
## Volitelné příslušenství

Kód	Název	Cena
Q17KC	Černá keramika	6 767 Kč
QMON	Madlo odnímatelné nerez	2 327 Kč
QMOC	Madlo odnímatelné černé	2 327 Kč
QMONSN	Madlo odnímatelné nerez (samostatný nákup)	3 263 Kč
QMOCNSN	Madlo odnímatelné černé (samostatný nákup)	3 263 Kč
QMC	Standardní madlo v černé barvě	2 135 Kč
Q17RM30H	Rámeček M30 – 6stranný 90° hluboký	4 590 Kč
Q17RM50H	Rámeček M50 – 6stranný 90° hluboký	na dotaz
Q17RM30M	Rámeček M30 – 6stranný 90° mělký	4 316 Kč
Q17RM50M	Rámeček M50 – 6stranný 90° mělký	na dotaz
Q17RUH	Rámeček úhlový – 6stranný 2 × 45° hluboký	na dotaz
Q17RUM	Rámeček úhlový – 6stranný 2 × 45° mělký	na dotaz
Možný počet akumulčních sad na zadní stranu – 1 ks		
QA08	Zadní akumulace 1 ks	2 731 Kč
QA11	Adaptér pro horní akumulaci (nutno objednat s horní akumulací)	2 256 Kč
QA01	Horní akumulace – 1 řada (max. 6 řad)	1 923 Kč

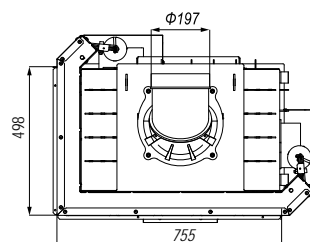
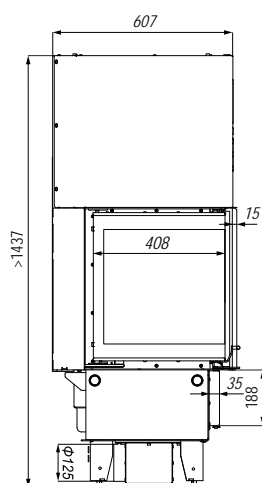
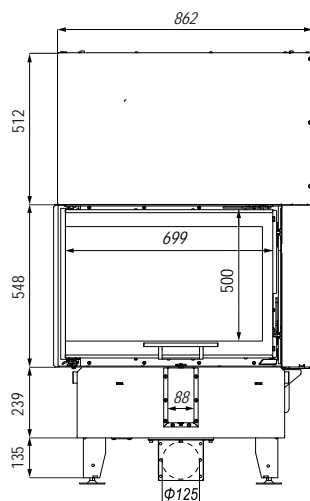
## UPOZORNĚNÍ:

Rámky M50 a úhlové budou k dispozici pouze individuálně s delší dobou dodání.

Aktuálně jsou některé typy rámků M50 a úhlové stále skladem a k dispozici do vyprodání zásob.



Kód: Q18

Cena:  
**73 725 Kč**

## Technické informace

Nominální výkon	10 kW
Regulační rozsah	4–12 kW
Energetická třída	A
Průměr hrdla odkouření	200 mm
Účinnost	80,1 %
CO emise 13% O <sub>2</sub>	0,07 %
Teplota spalin	267 °C
Komínový tah	12±2 Pa
Vytápěný prostor	45–145 m <sup>2</sup>
Maximální délka polene	500 mm
Průměr hrdla přívodu vzduchu	125 mm
Záruka	5 let
Hmotnost	~264 kg

## Popis krbové vložky

- je určena pro konvekční provoz
- Perfect UP - speciálně navržený systém hladkého a tichého výsuvu dveří pro pohodlnou obsluhu
- výsuvný systém dveří možno servisovat i z topeniště
- otočné litinové hrdlo - dvousegmentové
- centrální přívod vzduchu - speciální box umožní připojení hadice přívodního vzduchu k vložce s možností napojení ze strany
- Multiflow - patentované řešení dodávání vzduchu pro spalování/dvojitě spalování
- propracovaný systém oplachu skla
- Black line - sklo s černým potiskem/dělené sklo
- topeniště z masivního akumulčního materiálu vyztužené speciálními ocelovými drátky
- splňuje normy: Blmsch V Stufe2 a předpoklady programu Eko design
- stavitelné nožky - rozsah nastavitelných nožiček od 0 do 100 mm.
- systém trubkových průduchů - průduchy navyšují efektivitu krbové vložky

## Volitelné příslušenství

Kód	Název	Cena
Q18KC	Černá keramika	6 767 Kč
QMON	Madlo odnímatelné nerez	2 327 Kč
QMOC	Madlo odnímatelné černé	2 327 Kč
QMONSN	Madlo odnímatelné nerez (samostatný nákup)	3 263 Kč
QMOCSN	Madlo odnímatelné černé (samostatný nákup)	3 263 Kč
QMC	Standardní madlo v černé barvě	2 135 Kč
Q18RM30H	Rámeček M30 – 6stranný 90° hluboký	4 590 Kč
Q18RM50H	Rámeček M50 – 6stranný 90° hluboký	na dotaz
Q18RM30M	Rámeček M30 – 6stranný 90° mělký	4 316 Kč
Q18RM50M	Rámeček M50 – 6stranný 90° mělký	na dotaz
Q18RUH	Rámeček úhlový – 6stranný 2 × 45° hluboký	na dotaz
Q18RUM	Rámeček úhlový – 6stranný 2 × 45° mělký	na dotaz
Možný počet akumulčních sad na zadní stranu – 1 ks		
QA08	Zadní akumulace 1 ks	2 731 Kč
QA11	Adaptér pro horní akumulaci (nutno objednat s horní akumulací)	2 256 Kč
QA01	Horní akumulace – 1 řada (max. 6 řad)	1 923 Kč

## UPOZORNĚNÍ:

Rámky M50 a úhlové budou k dispozici pouze individuálně s delší dobou dodání.

Aktuálně jsou některé typy rámků M50 a úhlové stále skladem a k dispozici do vyprodání zásob.

Kód: Q19

Cena:  
**80 250 Kč**

## Technické informace

Nominální výkon	13 kW
Regulační rozsah	6–15 kW
Energetická třída	A+
Průměr hrdla odkouření	200 mm
Účinnost	80,0 %
CO emise 13% O <sub>2</sub>	0,06 %
Teplota spalin	261 °C
Komínový tah	12±2 Pa
Vytápěný prostor	55–185 m <sup>2</sup>
Maximální délka polene	680 mm
Průměr hrdla přívodu vzduchu	125 mm
Záruka	5 let
Hmotnost	~306 kg

## Popis krbové vložky

- je určena pro konvekční provoz
- Perfect UP - speciálně navržený systém hladkého a tichého výsuvu dveří pro pohodlnou obsluhu
- výsuvný systém dveří možno servisovat i z topeniště
- otočné litinové hrdlo - dvousegmentové
- centrální přívod vzduchu - speciální box umožní připojení hadice přívodního vzduchu k vložce s možností napojení ze strany
- Multiflow - patentované řešení dodávání vzduchu pro spalování/dvojitě spalování
- propracovaný systém oplachu skla
- Black line - sklo s černým potiskem/dělené sklo
- topeniště z masivního akumulčního materiálu vyztužené speciálními ocelovými drátky
- splňuje normy: Blmsch V Stufe2 a předpoklady programu Eko design
- stavitelné nožky - rozsah nastavitelných nožiček od 0 do 100 mm.
- systém trubkových průduchů - průduchy navyšují efektivitu krbové vložky

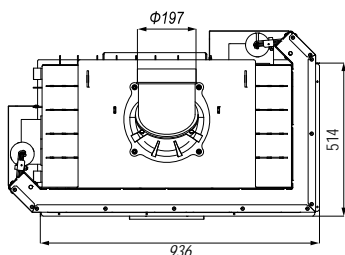
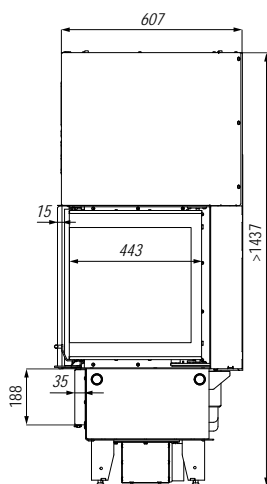
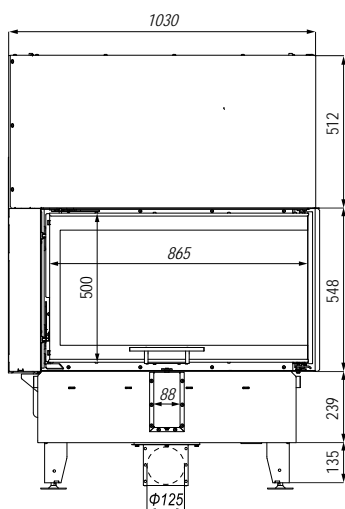
## Volitelné příslušenství

Kód	Název	Cena
Q19KC	Černá keramika	7 356 Kč
QMON	Madlo odnímatelné nerez	2 327 Kč
QMOC	Madlo odnímatelné černé	2 327 Kč
QMONSN	Madlo odnímatelné nerez (samostatný nákup)	3 263 Kč
QMOCSN	Madlo odnímatelné černé (samostatný nákup)	3 263 Kč
QMC	Standardní madlo v černé barvě	2 135 Kč
Q19RM30H	Rámeček M30 – 6stranný 90° hluboký	5 146 Kč
Q19RM50H	Rámeček M50 – 6stranný 90° hluboký	na dotaz
Q19RM30M	Rámeček M30 – 6stranný 90° mělký	4 865 Kč
Q19RM50M	Rámeček M50 – 6stranný 90° mělký	na dotaz
Q19RUH	Rámeček úhlový – 6stranný 2 × 45° hluboký	na dotaz
Q19RUM	Rámeček úhlový – 6stranný 2 × 45° mělký	na dotaz
Možný počet akumulčních sad na zadní stranu – 1 ks		
QA08	Zadní akumulace 1 ks	2 731 Kč
QA11	Adaptér pro horní akumulaci (nutno objednat s horní akumulací)	2 256 Kč
QA01	Horní akumulace – 1 řada (max. 6 řad)	1 923 Kč

## UPOZORNĚNÍ:

Rámky M50 a úhlové budou k dispozici pouze individuálně s delší dobou dodání.

Aktuálně jsou některé typy rámků M50 a úhlové stále skladem a k dispozici do vyprodání zásob.



Kód: Q20

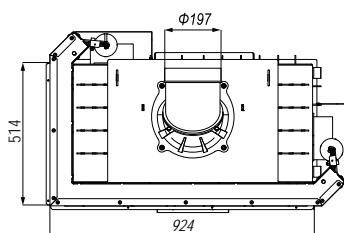
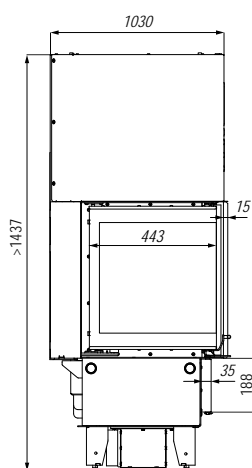
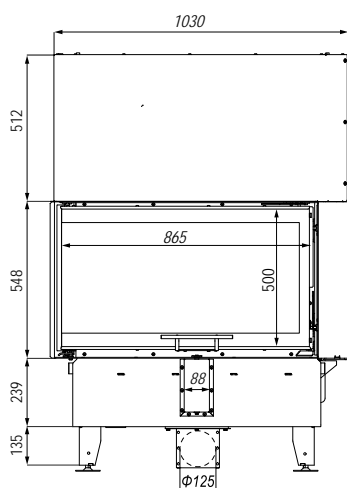
Cena:  
**80 250 Kč**

## Technické informace

Nominální výkon	13 kW
Regulační rozsah	6–15 kW
Energetická třída	A+
Průměr hrdla odkouření	200 mm
Účinnost	80,0 %
CO emise 13% O <sub>2</sub>	0,06 %
Teplota spalin	261 °C
Komínový tah	12±2 Pa
Vytápěný prostor	55–185 m <sup>2</sup>
Maximální délka polene	680 mm
Průměr hrdla přívodu vzduchu	125 mm
Záruka	5 let
Hmotnost	~306 kg

## Popis krbové vložky

- je určena pro konvekční provoz
- Perfect UP - speciálně navržený systém hladkého a tichého výsuvu dveří pro pohodlnou obsluhu
- výsuvný systém dveří možno servisovat i z topeniště
- otočné litinové hrdlo - dvousegmentové
- centrální přívod vzduchu - speciální box umožní připojení hadice přívodního vzduchu k vložce s možností napojení ze strany
- Multiflow - patentované řešení dodávání vzduchu pro spalování/dvojitě spalování
- propracovaný systém oplachu skla
- Black line - sklo s černým potiskem/dělené sklo
- topeniště z masivního akumulčního materiálu vyztužené speciálními ocelovými drátky
- splňuje normy: Blmsch V Stufe2 a předpoklady programu Eko design
- stavitelné nožky - rozsah nastavitelných nožiček od 0 do 100 mm.
- systém trubkových průduchů - průduchy navyšují efektivitu krbové vložky



## Volitelné příslušenství

Kód	Název	Cena
Q20KC	Černá keramika	7 356 Kč
QMON	Madlo odnímatelné nerez	2 135 Kč
QMOC	Madlo odnímatelné černé	2 135 Kč
QMONSN	Madlo odnímatelné nerez (samostatný nákup)	3 263 Kč
QMOCSN	Madlo odnímatelné černé (samostatný nákup)	3 263 Kč
QMC	Standardní madlo v černé barvě	2 135 Kč
Q20RM30H	Rámeček M30 – 6stranný 90° hluboký	5 146 Kč
Q20RM50H	Rámeček M50 – 6stranný 90° hluboký	na dotaz
Q20RM30M	Rámeček M30 – 6stranný 90° mělký	4 865 Kč
Q20RM50M	Rámeček M50 – 6stranný 90° mělký	na dotaz
Q20RUH	Rámeček úhlový – 6stranný 2 × 45° hluboký	na dotaz
Q20RUM	Rámeček úhlový – 6stranný 2 × 45° mělký	na dotaz
Možný počet akumulčních sad na zadní stranu – 1 ks		
QA08	Zadní akumulace 1 ks	2 731 Kč
QA11	Adaptér pro horní akumulaci (nutno objednat s horní akumulací)	2 256 Kč
QA01	Horní akumulace – 1 řada (max. 6 řad)	1 923 Kč

## UPOZORNĚNÍ:

Rámky M50 a úhlové budou k dispozici pouze individuálně s delší dobou dodání.  
Aktuálně jsou některé typy rámků M50 a úhlové stále skladem a k dispozici do vyprodání zásob.

Kód: Q90



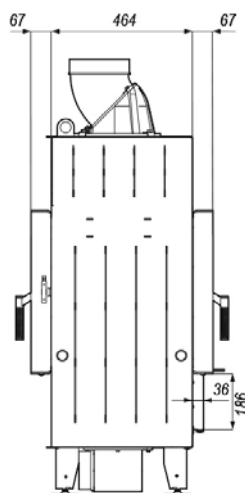
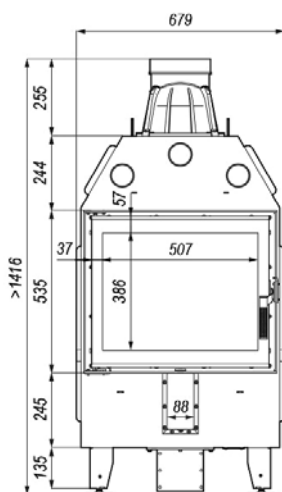
Cena:  
připravujeme ...

#### Technické informace

Nominální výkon	10 kW
Regulační rozsah	4–12 kW
Energetická třída	A
Průměr hrdla odkouření	200 mm
Průměr volitelného odkouření (na objednávku)	180 mm
Průměr hrdla s horní akumulací	200 mm
Účinnost	80,1 %
Vytápěný prostor	45–145 m <sup>2</sup>
CO emise	13% O <sub>2</sub> 0,07 %
Teplota spalin	267 °C
Komínový tah	12±2 Pa
Maximální délka polene	500 mm
Průměr hrdla přívodu vzduchu	125 mm
Záruka	5 let
Váha	200 kg

#### Popis krbové vložky

- je určena pro konvekční i akumulční provoz – hypokaust
- robustní zpracování
- izolovaná zadní příkládací dvířka
- včetně litinové otočné kopule
- centrální přívod vzduchu - speciální box umožní připojení hadice přívodního vzduchu k vložce s možností napojení ze strany
- propracovaný systém oplachu skla
- Black line - sklo s černým potiskem
- topeniště z masivního akumulčního materiálu vyztužené speciálními ocelovými drátky
- studená rukojeť - vyrobeno z nerezové oceli nejvyšší kvality, speciální perforace rukojeti umožňuje přirozené ochlazování rukojeti
- splňuje normy: Blmsch V Stufe2 a předpoklady programu Eko design
- stavitelné nožky - rozsah nastavitelných nožiček od 0 do 100 mm.
- systém trubkových průduchů - průduchy navyšují efektivitu krbové vložky



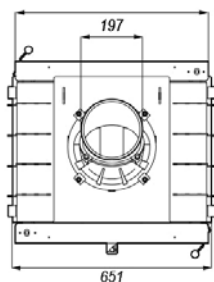
#### Volitelné příslušenství

Kód	Název	Cena
Q90KC	Černá keramika	6 973 Kč
QKLD5	Klika na druhé straně dvíř (cena za 1ks)	5 122 Kč
QKLC	Černá klika	1 170 Kč
Q90DS	Dvojitě sklo	7 675 Kč
QRU30H_01	Rámek UNI INTRA/NAVI SM - M30, hluboký	3 315 Kč
QRU50H_01	Rámek UNI INTRA/NAVI SM - M50, hluboký	na dotaz
QRU30M_01	Rámek UNI INTRA/NAVI SM - M30, mělký	3 029 Kč
QRU50M_01	Rámek UNI INTRA/NAVI SM - M50, mělký	na dotaz
QRUUH_01	Rámek UNI INTRA/NAVI SM - úhlový, hluboký	na dotaz
Možný počet akumulčních sad na boční strany – 2ks		
QA07	Boční akumulace 1ks	4 058 Kč
QA11	Adaptér pro horní akumulaci (nutno objednat s horní akumulací)	2 256 Kč
QA01	Horní akumulace – 1 řada (max. 4 řady)	1 923 Kč

#### UPOZORNĚNÍ:

Rámky M50 a úhlové budou k dispozici pouze individuálně s delší dobou dodání.

Aktuálně jsou některé typy rámků M50 a úhlové stále skladem a k dispozici do vyprodání zásob.



Kód: Q21

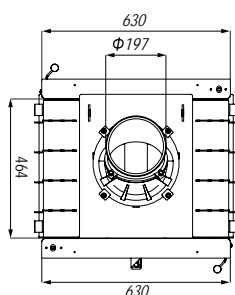
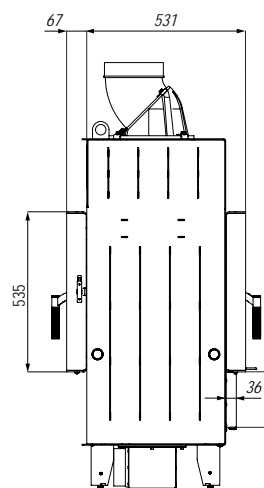
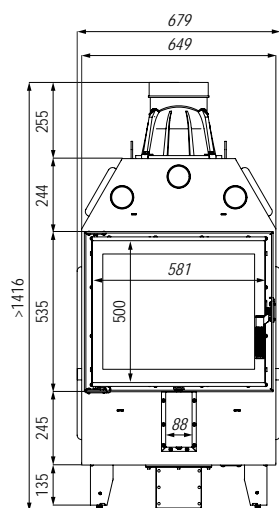
Cena:  
**55 272 Kč**

## Technické informace

Nominální výkon	10 kW
Regulační rozsah	4–12 kW
Energetická třída	A
Průměr hrdla odkouření	200 mm
Průměr volitelného odkouření (na objednávku)	180 mm
Průměr hrdla s horní akumulací	200 mm
Účinnost	80,1 %
CO emise 13% O <sub>2</sub>	0,07 %
Teplota spalin	267 °C
Komínový tah	12±2 Pa
Vytápěný prostor	45–145 m <sup>2</sup>
Maximální délka polene	500 mm
Průměr hrdla přívodu vzduchu	125 mm
Záruka	5 let
Hmotnost	~230 kg

## Popis krbové vložky

- je určena pro konvekční i akumulční provoz – hypokaust
- průhledové prosklení - možnost přikládat z obou stran
- otočné litinové hrdlo - dvousegmentové
- centrální přívod vzduchu - speciální box umožní připojení hadice přívodního vzduchu k vložce s možností napojení ze strany
- propracovaný systém oplachu skla
- Black line - sklo s černým potiskem
- topeniště z masivního akumulčního materiálu vyztužené speciálními ocelovými drátky
- studená rukojeť - vyrobeno z nerezové oceli nejvyšší kvality, speciální perforace rukojeti umožňuje přirozené ochlazování rukojeti
- splňuje normy: Blmsch V Stufe2 a předpoklady programu Eko design
- stavitelné nožky - rozsah nastavitelných nožiček od 0 do 100 mm.
- systém trubkových průduchů - průduchy navyšují efektivitu krbové vložky



## Volitelné příslušenství

Kód	Název	Cena
Q21KC	Černá keramika topeniště	5 980 Kč
QKLD5	Klika na druhé straně	5 122 Kč
QKLC	Černá klika	1 170 Kč
QRU30H_01	Rámek UNI INTRA/NAVI SM - M30, hluboký	3 315 Kč
QRU50H_01	Rámek UNI INTRA/NAVI SM - M50, hluboký	na dotaz
QRU30M_01	Rámek UNI INTRA/NAVI SM - M30, mělký	3 029 Kč
QRU50M_01	Rámek UNI INTRA/NAVI SM - M50, mělký	na dotaz
QRUUh_01	Rámek UNI INTRA/NAVI SM - úhlový, hluboký	na dotaz
	Možný počet akumulčních sad na boční strany – 2 ks	
QA07	Boční akumulace 1 ks	4 058 Kč
QA11	Adaptér pro horní akumulaci (nutno objednat s horní akumulací)	2 256 Kč
QA01	Horní akumulace – 1 řada (max. 4 řady)	1 923 Kč
Q21DS	Dvojitě sklo (cena za jednu stranu)	7 675 Kč

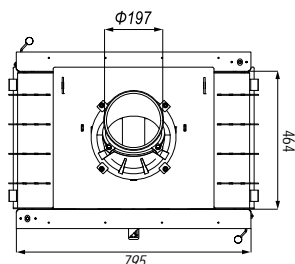
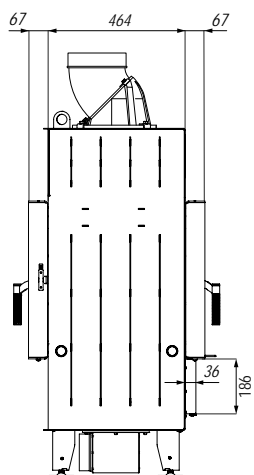
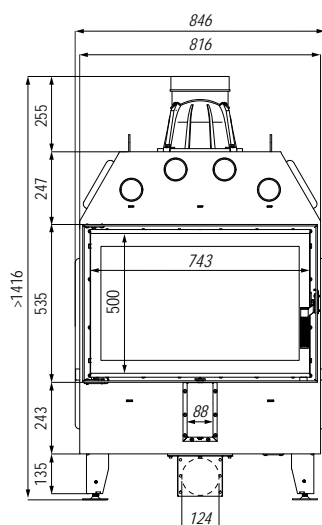
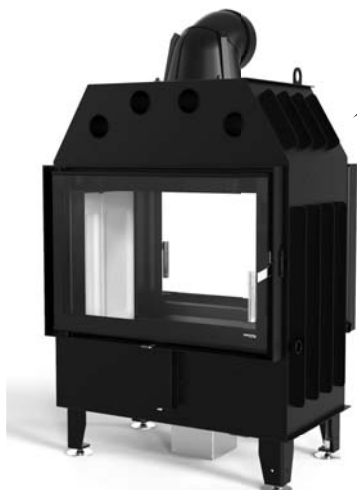
## UPOZORNĚNÍ:

Rámky M50 a úhlové budou k dispozici pouze individuálně s delší dobou dodání.

Aktuálně jsou některé typy rámků M50 a úhlové stále skladem a k dispozici do vyprodání zásob.



Kód: Q22

Cena:  
**60 319 Kč****Technické informace**

Nominální výkon	13 kW
Regulační rozsah	5,2–15,6 kW
Energetická třída	A+
Průměr hrdla odkouření	200 mm
Účinnost	80 %
CO emise 13% O2	0,06 %
Teplota spalin	261 °C
Komínový tah	12±2 Pa
Vytápěný prostor	45–145 m <sup>2</sup>
Maximální délka polene	700 mm
Průměr hrdla přívodu vzduchu	125 mm
Záruka	5 let
Hmotnost	~240 kg

**Popis krbové vložky**

- je určena pro konvekční i akumulční provoz – hypokaust
- průhledové prosklení - možnost přikládat z obou stran
- otočné litinové hrdlo - dvousegmentové
- centrální přívod vzduchu - speciální box umožní připojení hadice přívodního vzduchu k vložce s možností napojení ze strany
- propracovaný systém oplachu skla
- Black line - sklo s černým potiskem
- topeniště z masivního akumulčního materiálu vyztužené speciálními ocelovými drátky
- studená rukojeť - vyrobeno z nerezové oceli nejvyšší kvality, speciální perforace rukojeti umožňuje přirozené ochlazování rukojeti
- splňuje normy: Blmsch V Stufe2 a předpoklady programu Eko design
- stavitelné nožky - rozsah nastavitelných nožiček od 0 do 100 mm.
- systém trubkových průduchů - průduchy navyšují efektivitu krbové vložky

**Volitelné příslušenství**

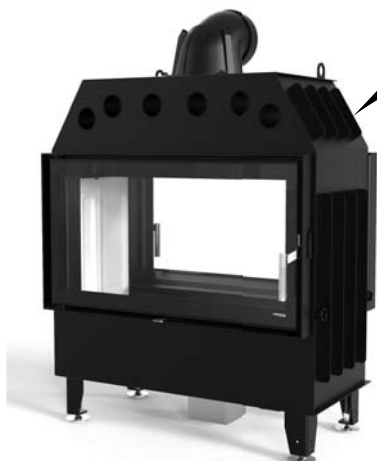
Kód	Název	Cena
Q22KC	Černá keramika topeniště	6 569 Kč
QK LDS	Klika na druhou straně	5 122 Kč
QKLC	Černá klika	1 170 Kč
QRU30H_02	Rámek UNI INTRA/NAVI ME - M30, hluboký	3 397 Kč
QRU50H_02	Rámek UNI INTRA/NAVI ME - M50, hluboký	na dotaz
QRU30M_02	Rámek UNI INTRA/NAVI ME - M30, mělký	3 123 Kč
QRU50M_02	Rámek UNI INTRA/NAVI ME - M50, mělký	na dotaz
QRUUH_01	Rámek UNI INTRA/NAVI ME - úhlový, hluboký	na dotaz
Možný počet akumulčních sad na boční strany – 2 ks		
QA07	Boční akumulace 1 ks	4 058 Kč
QA11	Adaptér pro horní akumulaci (nutno objednat s horní akumulací)	2 256 Kč
QA01	Horní akumulace – 1 řada (max. 4 řady)	1 923 Kč
Q22DS	Dvojitě sklo (cena za jednu stranu)	8 711 Kč

**UPOZORNĚNÍ:**

Rámky M50 a úhlové budou k dispozici pouze individuálně s delší dobou dodání.

Aktuálně jsou některé typy rámků M50 a úhlové stále skladem a k dispozici do vyprodání zásob.

Kód: Q23

Cena:  
**64 957 Kč**

## Technické informace

Nominální výkon	16 kW
Regulační rozsah	8–18 kW
Energetická třída	A
Průměr hrdla odkouření	200 mm
Účinnost	80,1 %
CO emise 13% O <sub>2</sub>	0,07 %
Teplota spalin	269 °C
Komínový tah	12±2 Pa
Vytápěný prostor	70–230 m <sup>2</sup>
Maximální délka polene	850 mm
Průměr hrdla přívodu vzduchu	125 mm
Záruka	5 let
Hmotnost	~277 kg

## Popis krbové vložky

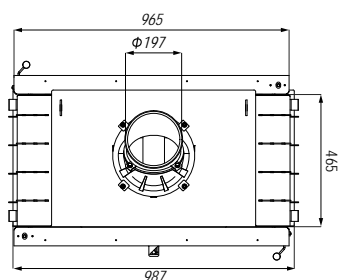
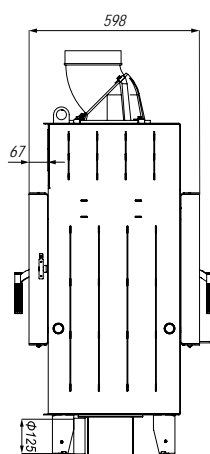
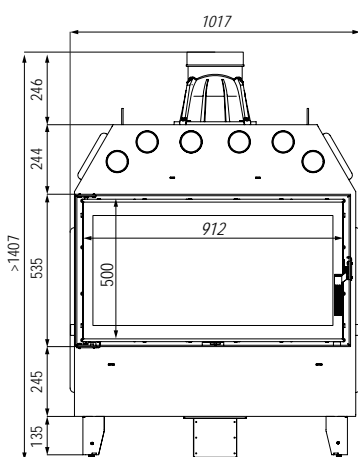
- je určena pro konvekční i akumulační provoz – hypokaust
- průhledové prosklení - možnost přikládat z obou stran
- otočné litinové hrdlo - dvousegmentové
- centrální přívod vzduchu - speciální box umožní připojení hadice přívodního vzduchu k vložce s možností napojení ze strany
- propracovaný systém oplachu skla
- Black line - sklo s černým potiskem
- topeniště z masivního akumulačního materiálu vyztužené speciálními ocelovými drátky
- studená rukojeť - vyrobeno z nerezové oceli nejvyšší kvality, speciální perforace rukojeti umožňuje přirozené ochlazování rukojeti
- splňuje normy: Blmsch V Stufe2 a předpoklady programu Eko design
- stavitelné nožky - rozsah nastavitelných nožiček od 0 do 100 mm.
- systém trubkových průduchů - průduchy navyšují efektivitu krbové vložky

## Volitelné příslušenství

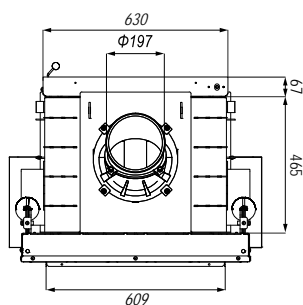
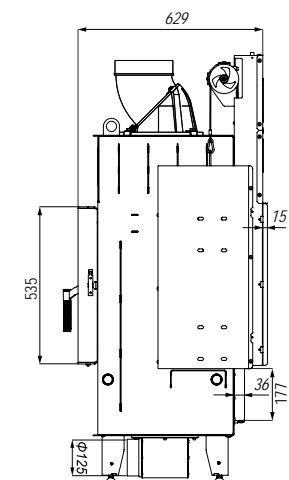
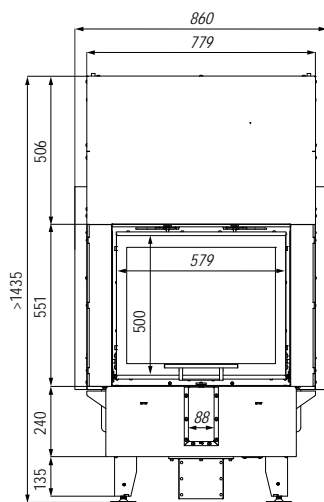
Kód	Název	Cena
Q23KC	Černá keramika topeniště	7 165 Kč
QKLD5	Klika na druhé straně	5 122 Kč
QKLC	Černá klika	1 170 Kč
QRU30H_03	Rámek UNI INTRA/NAVI LA - M30, hluboký	3 491 Kč
QRU50H_03	Rámek UNI INTRA/NAVI LA - M50, hluboký	na dotaz
QRU30M_03	Rámek UNI INTRA/NAVI LA - M30, mělký	3 222 Kč
QRU50M_03	Rámek UNI INTRA/NAVI LA - M50, mělký	na dotaz
QRUUh_03	Rámek UNI INTRA/NAVI LA - úhlový, hluboký	3 897 Kč
	Možný počet akumulačních sad na boční strany – 2 ks	
QA07	Boční akumulace 1 ks	4 058 Kč
QA11	Adaptér pro horní akumulaci (nutno objednat s horní akumulací)	2 256 Kč
QA01	Horní akumulace – 1 řada (max. 4 řady)	1 923 Kč
Q23DS	Dvojitě sklo (cena za jednu stranu)	9 732 Kč

## UPOZORNĚNÍ:

Rámky M50 a úhlové budou k dispozici pouze individuálně s delší dobou dodání.  
Aktuálně jsou některé typy rámků M50 a úhlové stále skladem a k dispozici do vyprodání zásob.



Kód: Q24

Cena:  
**78 772 Kč**

## Technické informace

Nominální výkon	10 kW
Regulační rozsah	4–12 kW
Energetická třída	A
Průměr hrdla odkouření	200 mm
Účinnost	80,1 %
CO emise 13% O <sub>2</sub>	0,07 %
Teplota spalin	267 °C
Komínový tah	12±2 Pa
Vytápěný prostor	45–145 m <sup>2</sup>
Maximální délka polene	500 mm
Průměr hrdla přívodu vzduchu	125 mm
Záruka	5 let
Hmotnost	~250 kg

## Popis krbové vložky

- je určena pro konvekční provoz
- průhledové prosklení - možnost přikládat z obou stran
- jedny dveře otvíravé nahoru a druhé do strany
- Perfect UP - speciálně navržený systém hladkého a tichého výsuvu dveří pro pohodlnou obsluhu
- výsuvný systém dveří možno servisovat i z topeniště
- otočné litinové hrdlo - dvousegmentové
- centrální přívod vzduchu - speciální box umožní připojení hadice přívodního vzduchu k vložce s možností napojení ze strany
- propracovaný systém oplachu skla
- Black line - sklo s černým potiskem
- dělené sklo
- topeniště z masivního akumulčního materiálu vyztužené speciálními ocelovými drátky
- splňuje normy: Blmsch V Stufe2 a předpoklady programu Eko design
- stavitelné nožky - rozsah nastavitelných nožiček od 0 do 100 mm.
- systém trubkových průduchů - průduchy navyšují efektivitu krbové vložky

## Volitelné příslušenství

Kód	Název	Cena
Q24KC	Černá keramika	5 980 Kč
QKLS	Klika na druhé straně	5 122 Kč
QMC	Standardní madlo v černé barvě	2 135 Kč
QMON	Madlo odnímatelné nerez	2 327 Kč
QMOC	Madlo odnímatelné černé	2 327 Kč
QMONSN	Madlo odnímatelné nerez (samostatný nákup)	3 263 Kč
QMOCNS	Madlo odnímatelné černé (samostatný nákup)	3 263 Kč
Rámečky na stranu výsuvných dveří (ze předu)		
QRU30H_06	Rámek UNI INTRA/NAVI SM GILOTYNA - M30, hluboký	3 397 Kč
QRU50H_06	Rámek UNI INTRA/NAVI SM GILOTYNA - M50, hluboký	na dotaz
QRUUh_06	Rámek UNI INTRA/NAVI SM GILOTYNA - úhl. , hluboký	na dotaz
Rámečky na druhou stranu vložky ze zadu		
QRU30H_01	Rámek UNI INTRA/NAVI SM - M30, hluboký	3 315 Kč
QRU50H_01	Rámek UNI INTRA/NAVI SM - M50, hluboký	na dotaz
QRU30M_01	Rámek UNI INTRA/NAVI SM - M30, mělký	3 029 Kč
QRU50M_01	Rámek UNI INTRA/NAVI SM - M50, mělký	na dotaz
QRUUh_01	Rámek UNI INTRA/NAVI SM - úhlový, hluboký	na dotaz
QA11	Adaptér pro horní akumulaci (nutno objednat s horní akumulací)	2 256 Kč
QA01	Horní akumulace – 1 řada (max. 4 řady)	1 923 Kč
Q24DS	Dvojitě sklo (cena za jednu stranu)	7 675 Kč

## UPOZORNĚNÍ:

Rámky M50 a úhlové budou k dispozici pouze individuálně s delší dobou dodání. Aktuálně jsou některé typy rámků M50 a úhlové stále skladem a k dispozici do vyprodání zásob.

Kód: Q25



Cena:  
**84 022 Kč**

## Technické informace

Nominální výkon	13 kW
Regulační rozsah	6–15 kW
Energetická třída	A+
Průměr hrdla odkouření	200 mm
Účinnost	80,0 %
CO emise 13% O <sub>2</sub>	0,06 %
Teplota spalin	261 °C
Komínový tah	12±2 Pa
Vytápěný prostor	55–185 m <sup>2</sup>
Maximální délka polene	700 mm
Průměr hrdla přívodu vzduchu	125 mm
Záruka	5 let
Hmotnost	~290 kg

## Popis krbové vložky

- je určena pro konvekční provoz
- průhledové prosklení - možnost přikládat z obou stran
- jedny dveře otvírá nahoru a druhé do strany
- Perfect UP - speciálně navržený systém hladkého a tichého výsuvu dveří pro pohodlnou obsluhu
- výsuvný systém dveří možno servisovat i z topeniště
- otočné litinové hrdlo - dvousegmentové
- centrální přívod vzduchu - speciální box umožní připojení hadice přívodního vzduchu k vložce s možností napojení ze strany
- propracovaný systém oplachu skla
- Black line - sklo s černým potiskem
- dělené sklo
- topeniště z masivního akumulčního materiálu vyztužené speciálními ocelovými drátky
- splňuje normy: Blmsch V Stufe2 a předpoklady programu Eko design
- stavitelné nožky - rozsah nastavitelných nožiček od 0 do 100 mm.
- systém trubkových průduchů - průduchy navyšují efektivitu krbové vložky

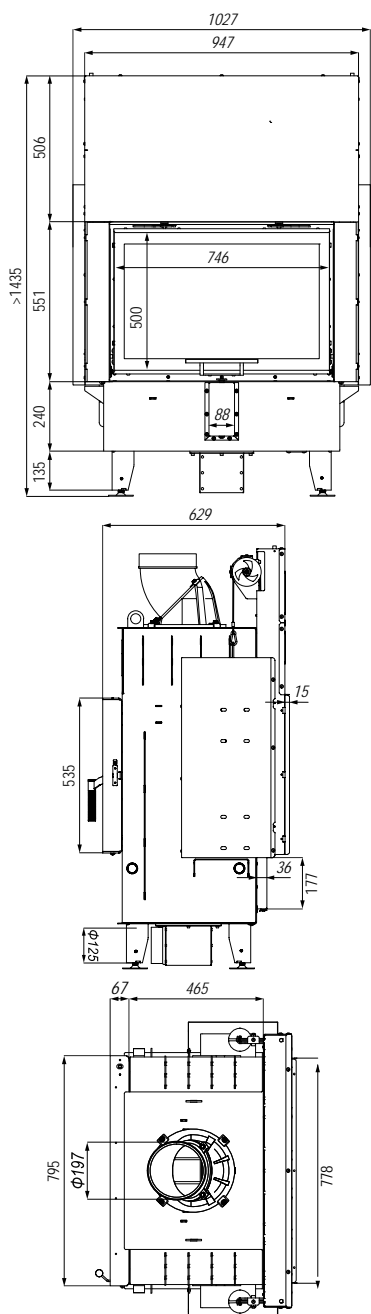
## Volitelné příslušenství

Kód	Název	Cena
Q25KC	Černá keramika	6 569 Kč
QLDS	Klika na druhé straně	5 122 Kč
QMC	Standardní madlo v černé barvě	2 135 Kč
QMON	Madlo odnímatelné nerez	2 327 Kč
QMOC	Madlo odnímatelné černé	2 327 Kč
QMONSN	Madlo odnímatelné nerez (samostatný nákup)	3 263 Kč
QMOCSN	Madlo odnímatelné černé (samostatný nákup)	3 263 Kč
Rámečky na stranu výsuvných dveří		
QRU30H_07	Rámek UNI INTRA/NAVI ME GILOTYNA - M30, hluboký	3 491 Kč
QRU50H_07	Rámek UNI INTRA/NAVI ME GILOTYNA - M50, hluboký	na dotaz
QRUHH_07	Rámek UNI INTRA/NAVI ME GILOTYNA - úhl., hluboký	na dotaz
Rámečky na stranu dveří otevíracích do boku		
QRU30H_02	Rámek UNI INTRA/NAVI ME - M30, hluboký	3 397 Kč
QRU50H_02	Rámek UNI INTRA/NAVI ME - M50, hluboký	na dotaz
QRU30M_02	Rámek UNI INTRA/NAVI ME - M30, mělký	3 123 Kč
QRU50M_02	Rámek UNI INTRA/NAVI ME - M50, mělký	na dotaz
QRUHH_02	Rámek UNI INTRA/NAVI ME - úhlový, hluboký	na dotaz
QA11	Adaptér pro horní akumulaci (nutno objednat s horní akumulací)	2 256 Kč
QA01	Horní akumulace – 1 řada (max. 4 řady)	1 923 Kč
Q25DS	Dvojitě sklo (cena za jednu stranu)	8 711 Kč

## UPOZORNĚNÍ:

Rámky M50 a úhlové budou k dispozici pouze individuálně s delší dobou dodání.

Aktuálně jsou některé typy rámků M50 a úhlové stále skladem a k dispozici do vyprodání zásob.



Kód: Q26

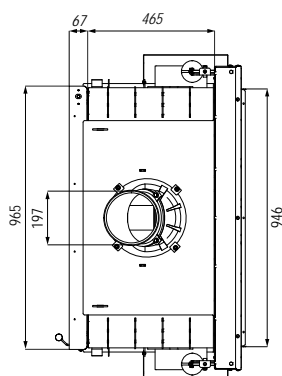
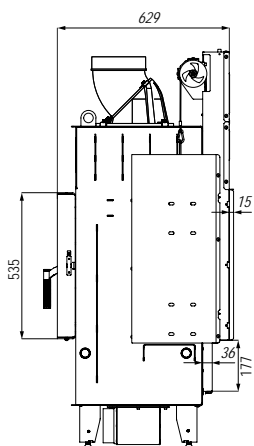
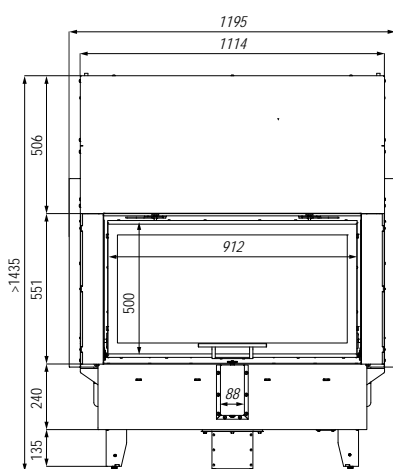
Cena:  
**91 720 Kč**

## Technické informace

Nominální výkon	16 kW
Regulační rozsah	8–18 kW
Energetická třída	A
Průměr hrdla odkouření	200 mm
Účinnost	80,1 %
CO emise 13% O <sub>2</sub>	0,07 %
Teplota spalin	269 °C
Kominový tah	12±2 Pa
Vytápěný prostor	70–230 m <sup>2</sup>
Maximální délka polene	850 mm
Průměr hrdla přívodu vzduchu	125 mm
Záruka	5 let
Hmotnost	~330 kg

## Popis krbové vložky

- je určena pro konvekční provoz
- průhledové prosklení - možnost přikládat z obou stran
- jedny dveře otvíravé nahoru a druhé do strany
- Perfect UP - speciálně navržený systém hladkého a tichého výsuvu dveří pro pohodlnou obsluhu
- výsuvný systém dveří možno servisovat i z topeniště
- otočné litinové hrdlo - dvousegmentové
- centrální přívod vzduchu - speciální box umožní připojení hadice přívodního vzduchu k vložce s možností napojení ze strany
- propracovaný systém oplachu skla
- Black line - sklo s černým potiskem
- dělené sklo
- topeniště z masivního akumulčního materiálu vyztužené speciálními ocelovými drátky
- splňuje normy: Blmsch V Stufe2 a předpoklady programu Eko design
- stavitelné nožky - rozsah nastavitelných nožiček od 0 do 100 mm.
- systém trubkových průduchů - průduchy navyšují efektivitu krbové vložky



## Volitelné příslušenství

Kód	Název	Cena
Q26KC	Černá keramika	7 165 Kč
QKLD5	Klika na druhé straně	5 122 Kč
QMC	Standardní madlo v černé barvě	2 135 Kč
QMON	Madlo odnímatelné nerez	2 327 Kč
QMOC	Madlo odnímatelné černé	2 327 Kč
QMONSN	Madlo odnímatelné nerez (samostatný nákup)	3 263 Kč
QMOCSN	Madlo odnímatelné černé (samostatný nákup)	3 263 Kč
Rámečky na stranu výsuvných dveří (ze předu)		
QRU30H_08	Rámek UNI INTRA LA GILOTYNA - M30, hluboký	3 584 Kč
QRU50H_08	Rámek UNI INTRA LA GILOTYNA - M50, hluboký	na dotaz
QRUUh_08	Rámek UNI INTRA LA GILOTYNA - úhlový, hluboký	na dotaz
Rámečky na druhou stranu vložky ze zadu		
QRU30H_03	Rámek UNI INTRA LA - M30, hluboký	3 491 Kč
QRU50H_03	Rámek UNI INTRA LA - M50, hluboký	na dotaz
QRU30M_03	Rámek UNI INTRA LA - M30, mělký	3 222 Kč
QRU50M_03	Rámek UNI INTRA LA - M50, mělký	na dotaz
QRUUh_03	Rámek UNI INTRA LA - úhlový, hluboký	na dotaz
QA11	Adaptér pro horní akumulaci (nutno objednat s horní akumulací)	2 256 Kč
QA01	Horní akumulace – 1 řada (max. 4 řady)	1 923 Kč
Q26DS	Dvojitě sklo (cena za jednu stranu)	9 732 Kč

## UPOZORNĚNÍ:

Rámky M50 a úhlové budou k dispozici pouze individuálně s delší dobou dodání.  
Aktuálně jsou některé typy rámků M50 a úhlové stále skladem a k dispozici do vyprodání zásob.

Kód: Q85

Cena:  
**53 437 Kč**

## Technické informace

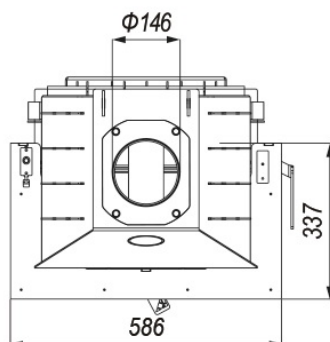
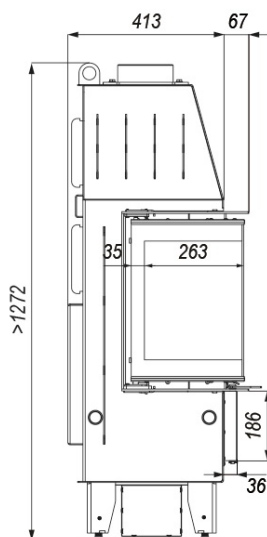
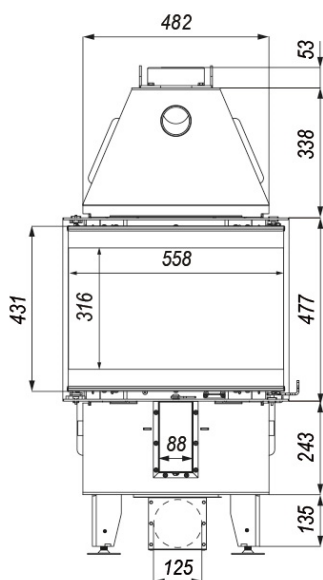
Nominální výkon	8 kW
Regulační rozsah	3,2–9,6 kW
Energetická třída	A+
Průměr hrdla odkouření	150 mm
Průměr hrdla s horní akumulací	200 mm
Účinnost	80,9 %
CO emise 13% O <sub>2</sub>	0,049 %
Teplota spalin	250 °C
Komínový tah	12±2 Pa
Vytápěný prostor	35–115 m <sup>2</sup>
Maximální délka polene	350 mm
Průměr hrdla přívodu vzduchu	125 mm
Záruka	5 let
Hmotnost	~140 kg

## Popis krbové vložky

- je určena pro konvekční i akumulční provoz - hypokaust
- třístranné prosklení
- centrální přívod vzduchu
- Multiflow - patentované řešení dodávání vzduchu pro spalování/dvojitě spalování
- propracovaný systém oplachu skla
- Black line - sklo s černým potiskem/dělené sklo
- topeniště z masivního akumulčního materiálu vyztužené speciálními ocelovými drátky
- studená rukojeť - speciální perforace rukojeti umožňuje přirozené ochlazování rukojeti
- splňuje normy: Blmsch V Stufe2 a předpoklady programu Eko design
- stavitelné nožky - rozsah nastavitelných nožiček od 0 do 100 mm.
- systém trubkových průduchů - průduchy navyšují efektivitu krbové vložky

## Volitelné příslušenství

Kód	Název	Cena
Q85KC	Černá keramika	5 675 Kč
QKLD5	Klika na druhé straně	5 122 Kč
Q85RM20H	Rámeček M20 - 8stranný 90° hluboký	6 822 Kč
	Možný počet akumulčních sad na zadní stranu - 1 ks	
QA08	Zadní akumulace 1 ks	2 731 Kč



Kód: Q86



Cena:  
**73 317 Kč**

#### Technické informace

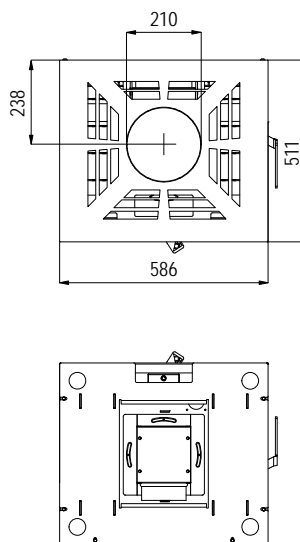
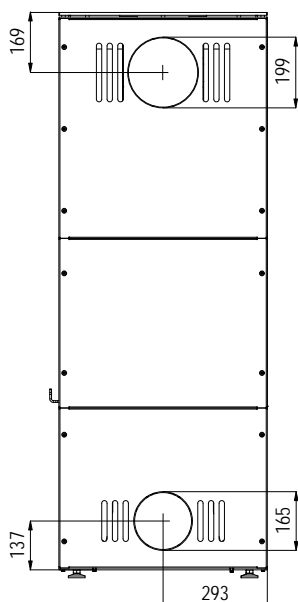
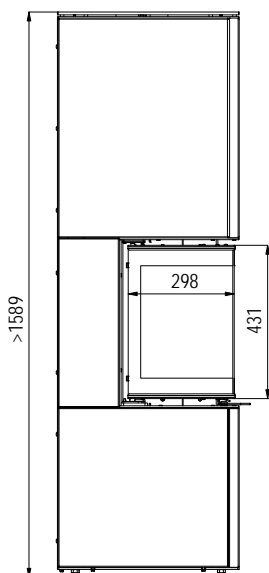
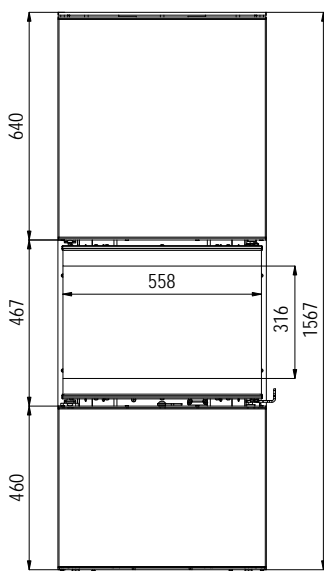
Nominální výkon	8 kW
Regulační rozsah	3,2–9,6 kW
Energetická třída	A+
Průměr hrdla odkouření	150 mm
Účinnost	80,9 %
CO emise 13% O <sub>2</sub>	0,049 %
Teplota spalin	250 °C
Komínový tah	12±2 Pa
Vytápěný prostor	35–115 m <sup>2</sup>
Maximální délka polene	350 mm
Průměr hrdla přívodu vzduchu	125 mm
Záruka	5 let
Hmotnost	~230 kg

#### Popis krbové vložky

- kompaktní ocelový plášť, třísegmentový
- moderní design
- třístranné prosklení, dělené sklo
- boční otevíání dveří
- centrální přívod vzduchu
- Multiflow - patentované řešení dodávání vzduchu pro spalování/dvojitě spalování
- zpracovaný systém oplachu skla
- Black line - sklo s černým potiskem/dělené sklo
- topeniště z masivního akumulčního materiálu vyztužené speciálními ocelovými drátky
- splňuje normy: Blmsch V Stufe2 a předpoklady programu Eko design
- stavitelné nožky

#### Volitelné příslušenství

Kód	Název	Cena
Q86KC	Černá keramika	5 675 Kč
QKLD5	Klika na druhé straně	5 122 Kč
Q86PB	Bílá barva korpusu	6 384 Kč
Q86PC	Červená barva spodní části korpusu	5 966 Kč
Q86PZ	Zlatá barva spodní části korpusu	5 966 Kč
Q86PH	Hnědá barva spodní části korpusu	5 966 Kč
Q86PS	Šedá barva spodní části korpusu	5 966 Kč



Kód: Q27

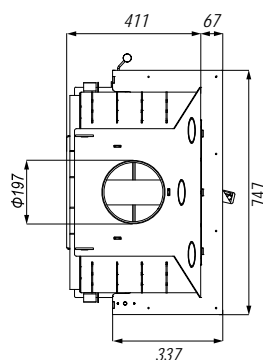
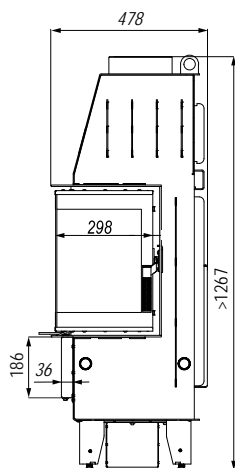
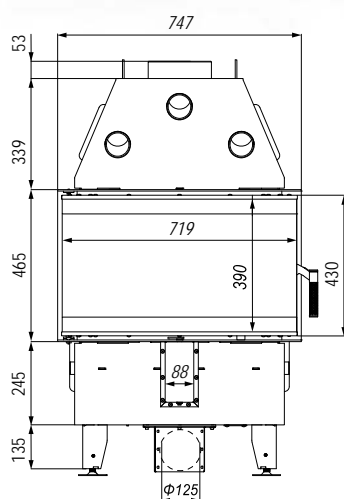
Cena:  
**55 527 Kč**

## Technické informace

Nominální výkon	10 kW
Regulační rozsah	3–10 kW
Energetická třída	A
Průměr hrdla odkouření	200 mm
Účinnost	80,0 %
CO emise 13% O <sub>2</sub>	0,07 %
Teplota spalin	267 °C
Komínový tah	12±2 Pa
Vytápěný prostor	45–145 m <sup>2</sup>
Maximální délka polene	500 mm
Průměr hrdla přívodu vzduchu	125 mm
Záruka	5 let
Hmotnost	~172 kg

## Popis krbové vložky

- je určena pro konvekční i akumulční provoz – hypokaust
- třístranné prosklení
- centrální přívod vzduchu
- Multiflow – patentované řešení dodávání vzduchu pro spalování/dvojitě spalování
- propracovaný systém oplachu skla
- Black line – sklo s černým potiskem/dělené sklo
- topeniště z masivního akumulčního materiálu vyztužené speciálními ocelovými drátky
- studená rukojeť – speciální perforace rukojeti umožňuje přirozené ochlazování rukojeti
- splňuje normy: Blmsch V Stufe2 a předpoklady programu Eko design
- stavitelné nožky – rozsah nastavitelných nožiček od 0 do 100 mm.
- systém trubkových průduchů - průduchy navyšují efektivitu krbové vložky



## Volitelné příslušenství

Kód	Název	Cena
Q27KC	Černá keramika	6 271 Kč
QKLD5	Klika na druhé straně	5 122 Kč
Q27RM20H	Rámeček M20 – 8stranný 90° hluboký	7 009 Kč
	Možný počet akumulčních sad na zadní stranu – 2 ks	
QA08	Zadní akumulace 1 ks	2 731 Kč



Kód: Q28



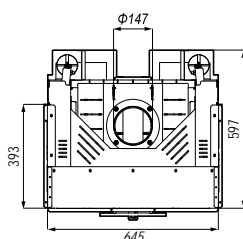
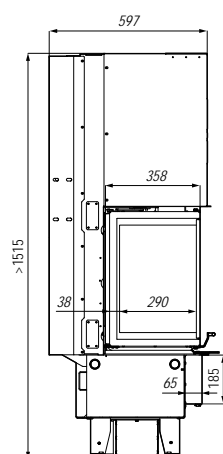
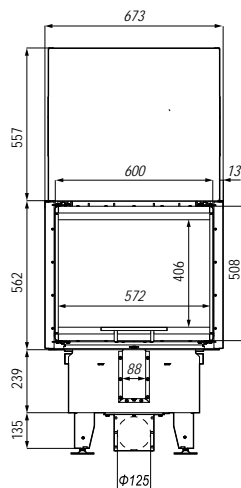
Cena:  
**80 352 Kč**

## Technické informace

Nominální výkon	8 kW
Regulační rozsah	2,4–8 kW
Energetická třída	A+
Průměr hrdla odkouření	150 mm
Účinnost	80,9 %
CO emise 13% O <sub>2</sub>	0,049 %
Teplota spalin	250 °C
Komínový tah	12±2 Pa
Vytápěný prostor	35–115 m <sup>2</sup>
Maximální délka polene	350 mm
Průměr hrdla přívodu vzduchu	125 mm
Záruka	5 let
Hmotnost	~235 kg

## Popis krbové vložky

- je určena pro konvekční provoz
- třístranné prosklení
- určena i pro nízkoenergetické stavby
- Perfect UP - speciálně navržený systém hladkého a tichého výsuvu dveří pro pohodlnou obsluhu
- centrální přívod vzduchu
- Multiflow – patentované řešení dodávání vzduchu pro spalování/dvojitě spalování
- propracovaný systém oplachu skla
- Black line – sklo s černým potiskem/dělené sklo
- topeniště z masivního akumulčního materiálu vyztužené speciálními ocelovými drátky
- splňuje normy: Blmsch V Stufe2 a předpoklady programu Eko design
- stavitelné nožky – rozsah nastavitelných nožiček od 0 do 100 mm.
- systém trubkových průduchů - průduchy navyšují efektivitu krbové vložky



## Volitelné příslušenství

Kód	Název	Cena
Q28KC	Černá keramika	5 980 Kč
QMC	Standardní madlo v černě barvě	2 135 Kč
QMON	Madlo odnímatelné nerez	2 327 Kč
QMOC	Madlo odnímatelné černé	2 327 Kč
QMONSN	Madlo odnímatelné nerez (samostatný nákup)	3 263 Kč
QMOCSN	Madlo odnímatelné černé (samostatný nákup)	3 263 Kč
Q28RM20H	Rámeček M20 – 8stranný 90° hluboký	7 185 Kč

Kód: Q29



Cena:  
**93 249 Kč**

#### Technické informace

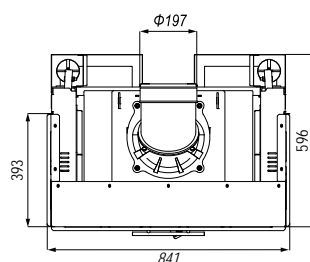
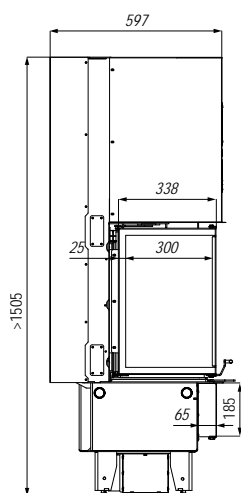
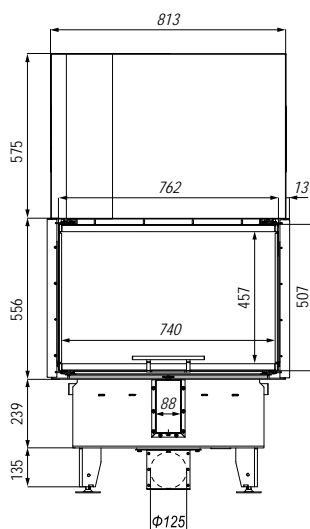
Nominální výkon	10 kW
Regulační rozsah	4–10 kW
Energetická třída	A
Průměr hrdla odkouření	200 mm
Účinnost	80,0 %
CO emise 13% O <sub>2</sub>	0,07 %
Teplota spalin	267 °C
Komínový tah	12±2 Pa
Vytápěný prostor	45–145 m <sup>2</sup>
Maximální délka polene	500 mm
Průměr hrdla přívodu vzduchu	125 mm
Záruka	5 let
Hmotnost	~280 kg

#### Popis krbové vložky

- je určena pro konvekční provoz
- třístranné prosklení
- Perfect UP - speciálně navržený systém hladkého a tichého výsuvu dveří pro pohodlnou obsluhu
- otočné litinové hrdlo – dvousegmentové
- centrální přívod vzduchu – speciální box umožní připojení hadice přívodního vzduchu k vložce s možností napojení ze strany
- Multiflow – patentované řešení dodávání vzduchu pro spalování/dvojitě spalování
- propracovaný systém oplachu skla
- Black line – sklo s černým potiskem/dělené sklo
- topeniště z masivního akumulčního materiálu vyztužené speciálními ocelovými drátky
- splňuje normy: Blmsch V Stufe2 a předpoklady programu Eko design
- stavitelné nožky - rozsah nastavitelných nožiček od 0 do 100 mm.
- systém trubkových průduchů - průduchy navyšují efektivitu krbové vložky

#### Volitelné příslušenství

Kód	Název	Cena
Q29KC	Černá keramika	6 271 Kč
QMC	Standardní madlo v černě barvě	2 135 Kč
QMON	Madlo odnímatelné nerez	2 327 Kč
QMOC	Madlo odnímatelné černé	2 327 Kč
QMONSN	Madlo odnímatelné nerez (samostatný nákup)	3 263 Kč
QMOCSN	Madlo odnímatelné černé (samostatný nákup)	3 263 Kč
Q29RM20H	Rámeček M20 – 8stranný 90° hluboký	7 372 Kč



Kód: Q30



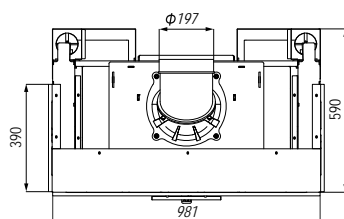
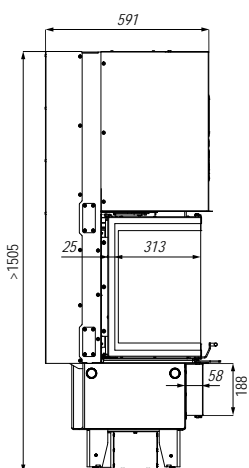
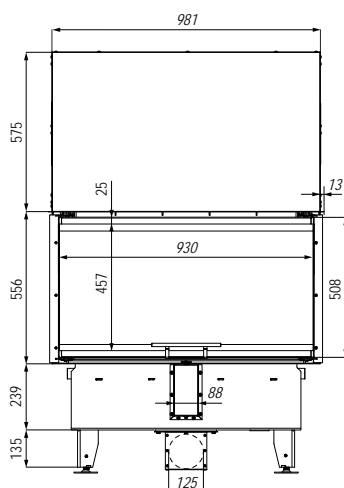
Cena:  
**106 248 Kč**

## Technické informace

Nominální výkon	13 kW
Regulační rozsah	6–13 kW
Energetická třída	A+
Průměr hrdla odkouření	200 mm
Účinnost	80,0 %
CO emise 13% O2	0,07 %
Teplota spalin	261 °C
Komínový tah	12±2 Pa
Vytápěný prostor	55–185 m <sup>2</sup>
Maximální délka polene	700 mm
Průměr hrdla přívodu vzduchu	125 mm
Záruka	5 let
Hmotnost	~320 kg

## Popis krbové vložky

- je určena pro konvekční provoz
- třístranné prosklení
- Perfect UP - speciálně navržený systém hladkého a tichého výsuvu dveří pro pohodlnou obsluhu
- otočné litinové hrdlo - dvousegmentové
- centrální přívod vzduchu - speciální box umožní připojení hadice přívodního vzduchu k vložce s možností napojení ze strany
- Multiflow - patentované řešení dodávání vzduchu pro spalování/dvojitě spalování
- propracovaný systém oplachu skla
- Black line - sklo s černým potiskem/dělené sklo
- topeniště z masivního akumulčního materiálu vyztužené speciálními ocelovými drátky
- splňuje normy: Blmsch V Stufe2 a předpoklady programu Eko design
- stavitelné nožky - rozsah nastavitelných nožiček od 0 do 100 mm.
- systém trubkových průduchů - průduchy navyšují efektivitu krbové vložky



## Volitelné příslušenství

Kód	Název	Cena
Q30KC	Černá keramika	6 569 Kč
QMC	Standardní madlo v černě barvě	2 135 Kč
QMON	Madlo odnímatelné nerez	2 327 Kč
QMOC	Madlo odnímatelné černé	2 327 Kč
QMONSN	Madlo odnímatelné nerez (samostatný nákup)	3 263 Kč
QMOCSN	Madlo odnímatelné černé (samostatný nákup)	3 263 Kč
Q30RM20H	Rámeček M20 – 8stranný 90° hluboký	7 647 Kč

# DEFRO HOME

INTRA SLIM

Splnění přísných evropských emisních limitů:

BIMSCHV  
stufe 2



5 LET  
ZÁRUKA

2 KERAMIKA  
ROKY  
ZÁRUKA



#### Nízký výkon

Vzhledem k níže posazenému výkonu jsou tyto vložky vhodné především do nízkoenergetických staveb.

#### Systém trubkových proudů

Systém zvyšuje efektivitu krbové vložky.

#### Oplach skla

Přiváděný vzduch do vložky je mimo jiné veden i na sklo a tím zajišťuje jeho maximální čistotu.

#### Speciální tvar topeniště

Zaoblené rohy topeniště zajišťují hladké proudění spalin a zamezují znečištění vyzdívky topeniště

#### Regulace spalovacího vzduchu

Plynulá regulace zajišťuje optimální přísun vzduchu pro spalování.

#### Centrální přívod vzduchu

Speciální box umožní připojení hadice přívodního vzduchu k vložce s možností napojení ze strany.

#### Akumulce Thermoblock

Pro zvýšení tepelného komfortu možno instalovat akumulční sady Thermoblock.

#### Malá zástavbová hloubka

Obestavba krbu je s touto vložkou méně náročná na prostor.

#### Vyzdívka topeniště s výstuhy

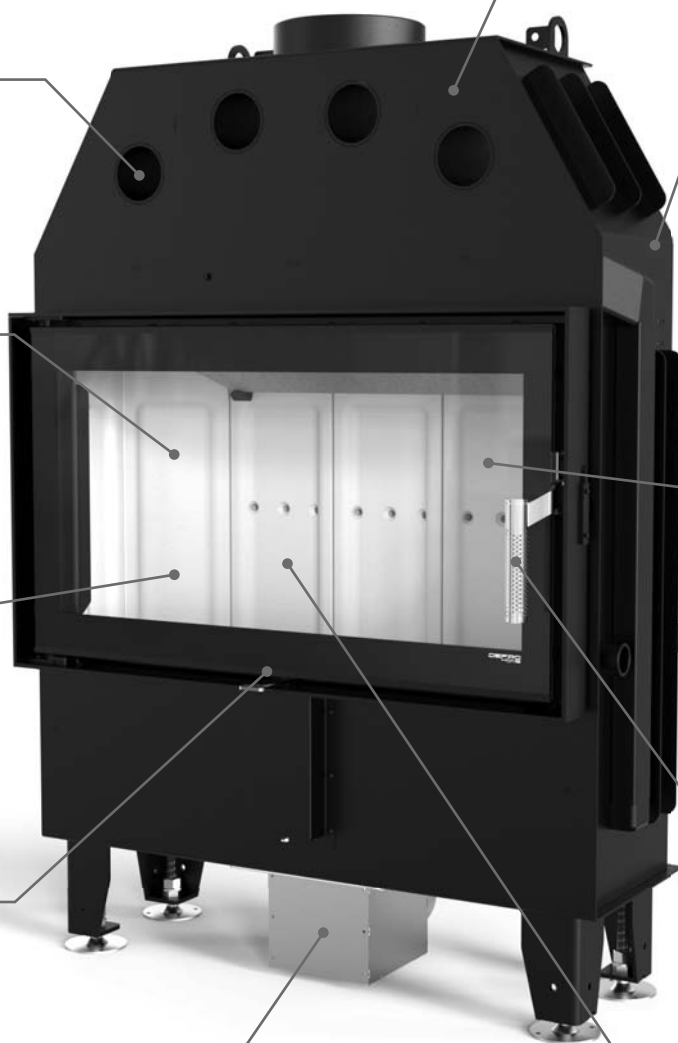
Vyzdívka topeniště je vyztužena jehličkami z niklové oceli a tím udržuje její vysokou pevnost.

#### Studená rukojeť

Perforace rukojeti umožňuje její přirozené ochlazování a tím umožňuje bezpečné otevření dveří.

#### Multiflow

Patentované řešení rozvodu spalovacího vzduchu a vzduchu na oplach skla.



Kód: Q31

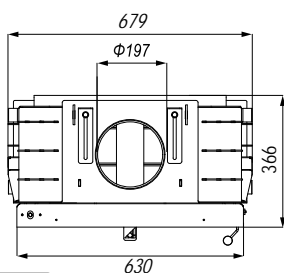
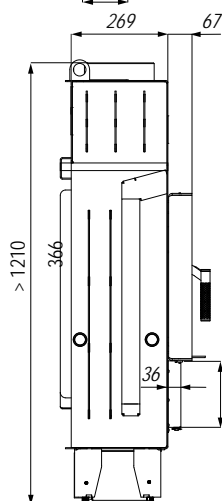
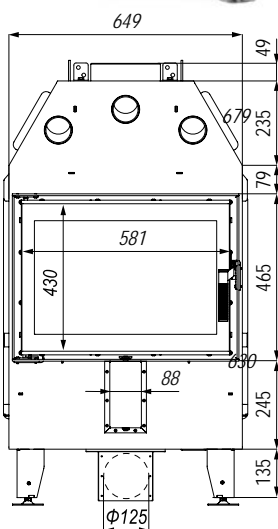
Cena:  
**41 509 Kč**

## Technické informace

Nominální výkon	6 kW
Regulační rozsah	2–6 kW
Energetická třída	A
Průměr hrdla odkouření	200 mm
Průměr volitelného odkouření (na objednávku)	150 mm
Účinnost	78,0 %
CO emise 13% O <sub>2</sub>	0,1 %
Teplota spalin	260 °C
Komínový tah	12±2 Pa
Vytápěný prostor	25–85 m <sup>2</sup>
Maximální délka polene	500 mm
Průměr hrdla přívodu vzduchu	125 mm
Záruka	5 let
Hmotnost	~156 kg

## Popis krbové vložky

- menší zástavbová hloubka
- je určena pro konvekční provoz
- určena i pro nízkoenergetické stavby
- centrální přívod vzduchu - speciální box umožní připojení hadice přívodního vzduchu k vložce s možností napojení ze strany
- Multiflow - patentované řešení dodávání vzduchu pro spalování
- propracovaný systém oplachu skla
- Black line - sklo s černým potiskem
- topeniště z masivního akumulčního materiálu vyztužené speciálními ocelovými drátky
- studená rukojeť - vyrobeno z nerezové oceli nejvyšší kvality, speciální perforace rukojeti umožňuje přirozené ochlazování rukojeti
- splňuje normy: Blmsch V Stufe2 a předpoklady programu Eko design
- stavitelné nožky - rozsah nastavitelných nožiček od 0 do 100 mm.
- systém trubkových průduchů - průduchy navyšují efektivitu krbové vložky



## Volitelné příslušenství

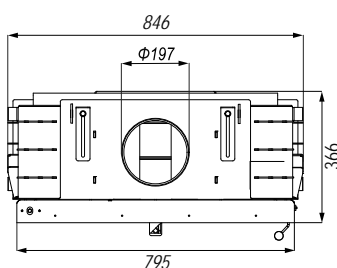
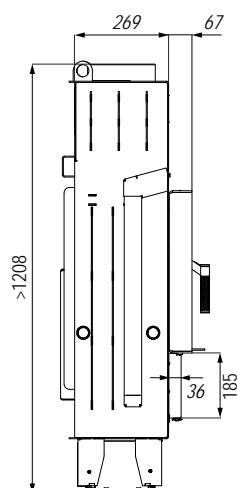
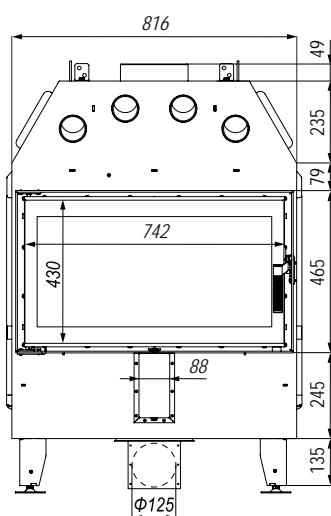
Kód	Název	Cena
Q31KC	Černá keramika	6 363 Kč
QKLS	Klika na druhé straně	5 122 Kč
QKLC	Černá klika	1 170 Kč
Q31DS	Dvojitě sklo	7 675 Kč
Q31RM30	Rámeček M30 - 4stranný 90°	2 930 Kč
Q31RM50	Rámeček M50 - 4stranný 90°	na dotaz
	Možný počet akumulčních sad na zadní stranu – 2ks	
	Možný počet akumulčních sad na boční strany – 2ks	
QA08	Zadní akumulace 1 ks	2 731 Kč
QA07	Boční akumulace 1 ks	4 058 Kč
QASL11	Adaptér pro horní akumulaci (nutno objednat s horní akumulací)	2 256 Kč
QA01	Horní akumulace – 1 řada (max. 6 řad)	1 923 Kč

## UPOZORNĚNÍ:

Rámky M50 a úhlové budou k dispozici pouze individuálně s delší dobou dodání.

Aktuálně jsou některé typy rámků M50 a úhlové stále skladem a k dispozici do vyprodání zásob.

Kód: Q32

Cena:  
**46 096 Kč**

## Technické informace

Nominální výkon	8 kW
Regulační rozsah	2,4–8 kW
Energetická třída	A
Průměr hrdla odkouření	200 mm
Účinnost	80,1 %
CO emise 13% O2	0,07 %
Teplota spalin	266 °C
Komínový tah	12±2 Pa
Vytápěný prostor	35–115 m <sup>2</sup>
Maximální délka polene	700 mm
Průměr hrdla přívodu vzduchu	125 mm
Záruka	5 let
Hmotnost	~181 kg

## Popis krbové vložky

- menší zástavbová hloubka
- je určena pro konvekční provoz
- určena i pro nízkoenergetické stavby
- centrální přívod vzduchu - speciální box umožní připojení hadice přívodního vzduchu k vložce s možností napojení ze strany
- Multiflow - patentované řešení dodávání vzduchu pro spalování
- propracovaný systém oplachu skla
- Black line - sklo s černým potiskem
- topeniště z masivního akumulčního materiálu vyztužené speciálními ocelovými drátky
- studená rukojeť - vyrobeno z nerezové oceli nejvyšší kvality, speciální perforace rukojeti umožňuje přirozené ochlazování rukojeti
- splňuje normy: Blmsch V Stufe2 a předpoklady programu Eko design
- stavitelné nožky - rozsah nastavitelných nožiček od 0 do 100 mm.
- systém trubkových průduchů - průduchy navyšují efektivitu krbové vložky

## Volitelné příslušenství

Kód	Název	Cena
Q32KC	Černá keramika	6 973 Kč
QK LDS	Klika na druhé straně	5 122 Kč
QKLC	Černá klika	1 170 Kč
Q32DS	Dvojité sklo	8 711 Kč
Q32RM30	Rámeček M30 – 4stranný 90°	3 123 Kč
Q32RM50	Rámeček M50 – 4stranný 90°	na dotaz
	Možný počet akumulčních sad na zadní stranu – 2 ks	
	Možný počet akumulčních sad na boční strany – 2 ks	
QA08	Zadní akumulace 1 ks	2 731 Kč
QA07	Boční akumulace 1 ks	4 058 Kč
QASL11	Adaptér pro horní akumulaci (nutno objednat s horní akumulací)	2 256 Kč
QA01	Horní akumulace – 1 řada (max. 6 řad)	1 923 Kč

## UPOZORNĚNÍ:

Rámky M50 a úhlové budou k dispozici pouze individuálně s delší dobou dodání.

Aktuálně jsou některé typy rámků M50 a úhlové stále skladem a k dispozici do vyprodání zásob.

Kód: Q33

Cena:  
**45 281 Kč**

## Technické informace

Nominální výkon	6 kW
Regulační rozsah	2–6 kW
Energetická třída	A
Průměr hrdla odkouření	200 mm
Průměr volitelného odkouření (na objednávku)	150 mm
Průměr hrdla s horní akumulací	200 mm
Účinnost	78,0 %
CO emise 13% O <sub>2</sub>	0,1 %
Teplota spalin	260 °C
Komínový tah	12±2 Pa
Vytápěný prostor	25–85 m <sup>2</sup>
Maximální délka polene	500 mm
Průměr hrdla přívodu vzduchu	125 mm
Záruka	5 let
Hmotnost	~148 kg

## Popis krbové vložky

- menší zástavbová hloubka
- je určena pro konvekční provoz
- určena i pro nízkoenergetické stavby
- centrální přívod vzduchu - speciální box umožní připojení hadice přívodního vzduchu k vložce s možností napojení ze strany
- Multiflow - patentované řešení dodávání vzduchu pro spalování
- propracovaný systém oplachu skla
- Black line - sklo s černým potiskem/dělené sklo
- topeniště z masivního akumulčního materiálu vyztužené speciálními ocelovými drátky
- studená rukojeť - vyrobeno z nerezové oceli nejvyšší kvality, speciální perforace rukojeti umožňuje přirozené ochlazování rukojeti
- splňuje normy: Blmsch V Stufe2 a předpoklady programu Eko design
- stavitelné nožky - rozsah nastavitelných nožiček od 0 do 100 mm.
- systém trubkových průduchů - průduchy navyšují efektivitu krbové vložky

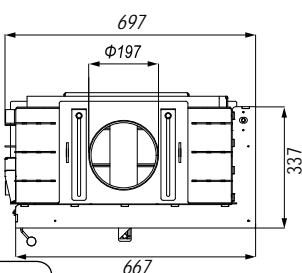
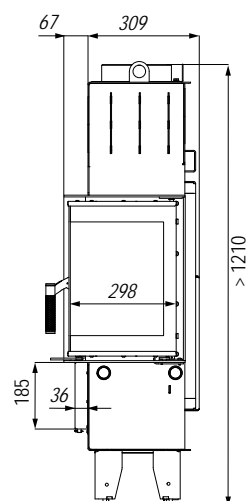
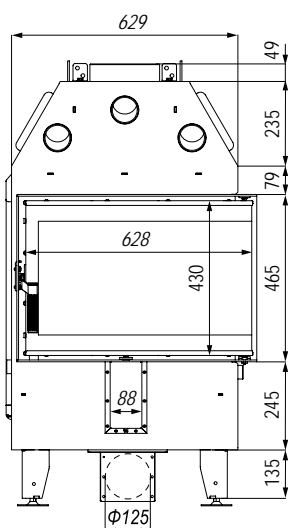
## Volitelné příslušenství

Kód	Název	Cena
Q33KC	Černá keramika	6 363 Kč
QKLS	Klika na druhé straně	5 122 Kč
QKLC	Černá klika	1 170 Kč
QRU30_01	Rámek UNI INTRA SM SLIM rohový - M30	4 316 Kč
QRU50_01	Rámek UNI INTRA SM SLIM rohový - M50	na dotaz
QRUU_01	Rámek UNI INTRA SM SLIM rohový - úhlový	na dotaz
	Možný počet akumulčních sad na zadní stranu - 1 ks	
QA08	Zadní akumulace 1 ks	2 731 Kč
QASL11	Adaptér pro horní akumulaci (nutno objednat s horní akumulací)	2 256 Kč
QA01	Horní akumulace - 1 řada (max. 6 řad)	1 923 Kč

## UPOZORNĚNÍ:

Rámky M50 a úhlové budou k dispozici pouze individuálně s delší dobou dodání.

Aktuálně jsou některé typy rámků M50 a úhlové stále skladem a k dispozici do vyprodání zásob.





Kód: Q34



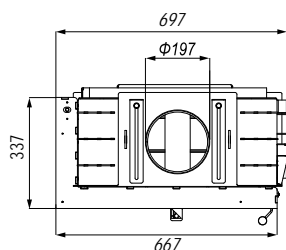
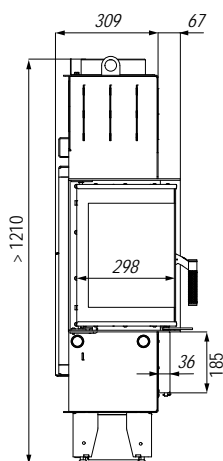
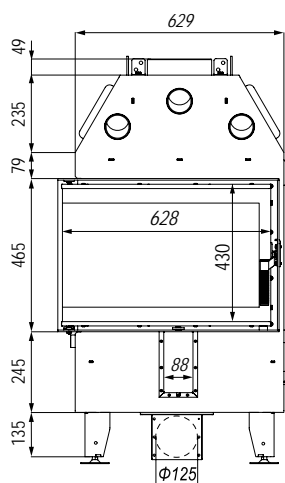
Cena:  
**45 281 Kč**

#### Technické informace

Nominální výkon	6 kW
Regulační rozsah	2–6 kW
Energetická třída	A
Průměr hrdla odkouření	200 mm
Průměr volitelného odkouření (na objednávku)	150 mm
Průměr hrdla s horní akumulací	200 mm
Účinnost	78,0 %
CO emise 13% O2	0,1 %
Teplota spalin	260 °C
Komínový tah	12±2 Pa
Vytápěný prostor	25–85 m <sup>2</sup>
Maximální délka polene	500 mm
Průměr hrdla přívodu vzduchu	125 mm
Záruka	5 let
Hmotnost	~148 kg

#### Popis krbové vložky

- menší zástavbová hloubka
- je určena pro konvekční provoz
- určena i pro nízkoenergetické stavby
- centrální přívod vzduchu - speciální box umožní připojení hadice přívodního vzduchu k vložce s možností napojení ze strany
- Multiflow - patentované řešení dodávání vzduchu pro spalování
- propracovaný systém oplachu skla
- Black line - sklo s černým potiskem/dělené sklo
- topeniště z masivního akumulčního materiálu vyztužené speciálními ocelovými drátky
- studená rukojeť - vyrobeno z nerezové oceli nejvyšší kvality, speciální perforace rukojeti umožňuje přirozené ochlazování rukojeti
- splňuje normy: Blmsch V Stufe2 a předpoklady programu Eko design
- stavitelné nožky - rozsah nastavitelných nožiček od 0 do 100 mm.
- systém trubkových průduchů - průduchy navyšují efektivitu krbové vložky



#### Volitelné příslušenství

Kód	Název	Cena
Q34KC	Černá keramika	6 363 Kč
QKLDS	Klika na druhé straně	5 122 Kč
QKLC	Černá klika	1 170 Kč
QRU30_01	Rámek UNI INTRA SM SLIM rohový - M30	4 316 Kč
QRU50_01	Rámek UNI INTRA SM SLIM rohový - M50	na dotaz
QRUU_01	Rámek UNI INTRA SM SLIM rohový - úhlový	na dotaz
	Možný počet akumulčních sad na zadní stranu – 1 ks	
QA08	Zadní akumulace 1 ks	2 731 Kč
QASL11	Adaptér pro horní akumulaci (nutno objednat s horní akumulací)	2 256 Kč
QA01	Horní akumulace – 1 řada (max. 6 řad)	1 923 Kč

#### UPOZORNĚNÍ:

Rámky M50 a úhlové budou k dispozici pouze individuálně s delší dobou dodání.  
Aktuálně jsou některé typy rámků M50 a úhlové stále skladem a k dispozici do vyprodání zásob.

Kód: Q35



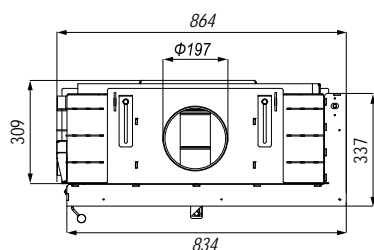
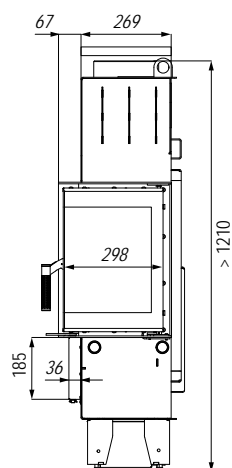
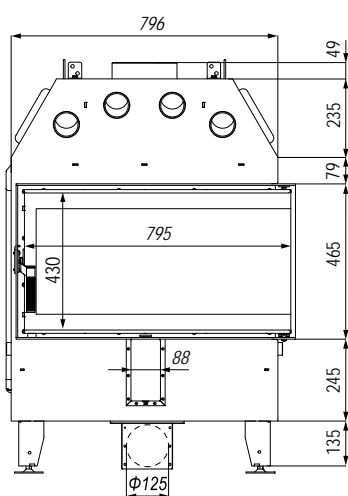
Cena:  
**52 163 Kč**

## Technické informace

Nominální výkon	8 kW
Regulační rozsah	2,4–8 kW
Energetická třída	A
Průměr hrdla odkouření	200 mm
Účinnost	80,1 %
CO emise 13% O <sub>2</sub>	0,08 %
Teplota spalin	266 °C
Komínový tah	12±2 Pa
Vytápěný prostor	35–115 m <sup>2</sup>
Maximální délka polene	700 mm
Průměr hrdla přívodu vzduchu	125 mm
Záruka	5 let
Hmotnost	~178 kg

## Popis krbové vložky

- menší zástavbová hloubka
- je určena pro konvekční provoz
- určena i pro nízkoenergetické stavby
- centrální přívod vzduchu – speciální box umožní připojení hadice přívodního vzduchu k vložce s možností napojení ze strany
- Multiflow – patentované řešení dodávání vzduchu pro spalování
- propracovaný systém oplachu skla
- Black line - sklo s černým potiskem/dělené sklo
- topeniště z masivního akumulčního materiálu vyztužené speciálními ocelovými drátky
- studená rukojeť – vyrobeno z nerezové oceli nejvyšší kvality, speciální perforace rukojeti umožňuje přirozené ochlazování rukojeti
- splňuje normy: Blmsch V Stufe2 a předpoklady programu Eko design
- stavitelné nožky - rozsah nastavitelných nožiček od 0 do 100 mm.
- systém trubkových průduchů - průduchy navyšují efektivitu krbové vložky



## Volitelné příslušenství

Kód	Název	Cena
Q35KC	Černá keramika	6 973 Kč
QK LDS	Klika na druhé straně	5 122 Kč
QKLC	Černá klika	1 170 Kč
QRU30_02	Rámek UNI INTRA ME SLIM rohový - M30	4 134 Kč
QRU50_02	Rámek UNI INTRA ME SLIM rohový - M50	na dotaz
QRUU_02	Rámek UNI INTRA ME SLIM rohový - úhlový	na dotaz
	Možný počet akumulčních sad na zadní stranu – 2 ks	
QA08	Zadní akumulace 1 ks	2 731 Kč
QASL11	Adaptér pro horní akumulaci (nutno objednat s horní akumulací)	2 256 Kč
QA01	Horní akumulace – 1 řada (max. 6 řad)	1 923 Kč

## UPOZORNĚNÍ:

Rámky M50 a úhlové budou k dispozici pouze individuálně s delší dobou dodání.

Aktuálně jsou některé typy rámků M50 a úhlové stále skladem a k dispozici do vyprodání zásob.

Kód: Q36



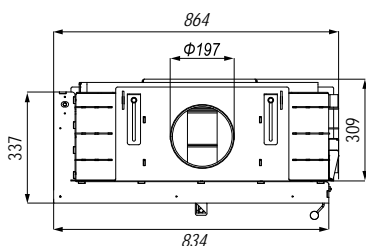
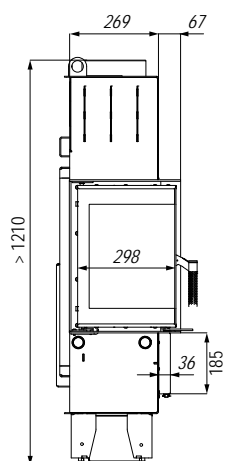
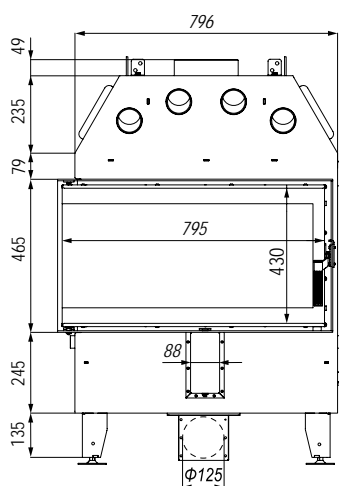
Cena:  
**52 163 Kč**

#### Technické informace

Nominální výkon	8 kW
Regulační rozsah	2,4–8 kW
Energetická třída	A
Průměr hrdla odkouření	200 mm
Účinnost	80,1 %
CO emise 13% O2	0,08 %
Teplota spalin	266 °C
Komínový tah	12±2 Pa
Vytápěný prostor	35–115 m <sup>2</sup>
Maximální délka polene	700 mm
Průměr hrdla přívodu vzduchu	125 mm
Záruka	5 let
Hmotnost	~178 kg

#### Popis krbové vložky

- menší zástavbová hloubka
- je určena pro konvekční provoz
- určena i pro nízkoenergetické stavby
- centrální přívod vzduchu - speciální box umožní připojení hadice přívodního vzduchu k vložce s možností napojení ze strany
- Multiflow - patentované řešení dodávání vzduchu pro spalování
- propracovaný systém oplachu skla
- Black line - sklo s černým potiskem/dělené sklo
- topeniště z masivního akumulčního materiálu vyztužené speciálními ocelovými drátky
- studená rukojeť - vyrobeno z nerezové oceli nejvyšší kvality, speciální perforace rukojeti umožňuje přirozené ochlazování rukojeti
- splňuje normy: Blmsch V Stufe2 a předpoklady programu Eko design
- stavitelné nožky - rozsah nastavitelných nožiček od 0 do 100 mm.
- systém trubkových průduchů - průduchy navyšují efektivitu krbové vložky



#### Volitelné příslušenství

Kód	Název	Cena
Q36KC	Černá keramika	6 973 Kč
QKLD5	Klika na druhé straně	5 122 Kč
QKLC	Černá klika	1 170 Kč
QRU30_02	Rámek UNI INTRA ME SLIM rohový - M30	4 134 Kč
QRU50_02	Rámek UNI INTRA ME SLIM rohový - M50	na dotaz
QRUU_02	Rámek UNI INTRA ME SLIM rohový - úhlový	na dotaz
	Možný počet akumulčních sad na zadní stranu – 2 ks	
QA08	Zadní akumulace 1 ks	2 731 Kč
QASL11	Adaptér pro horní akumulaci (nutno objednat s horní akumulací)	2 256 Kč
QA01	Horní akumulace – 1 řada (max. 6 řad)	1 923 Kč

#### UPOZORNĚNÍ:

Rámky M50 a úhlové budou k dispozici pouze individuálně s delší dobou dodání.

Aktuálně jsou některé typy rámků M50 a úhlové stále skladem a k dispozici do vyprodání zásob.

Kód: Q37

Cena:  
**65 824 Kč**

## Technické informace

Nominální výkon	6 kW
Regulační rozsah	2–6 kW
Energetická třída	A
Průměr hrdla odkouření	200 mm
Průměr volitelného odkouření (na objednávku)	150 mm
Průměr hrdla s horní akumulací	200 mm
Účinnost	78,0 %
CO emise 13% O <sub>2</sub>	0,1 %
Teplota spalin	260 °C
Komínový tah	12±2 Pa
Vytápěný prostor	25–85 m <sup>2</sup>
Maximální délka polene	500 mm
Průměr hrdla přívodu vzduchu	125 mm
Záruka	5 let
Hmotnost	~209 kg

## Popis krbové vložky

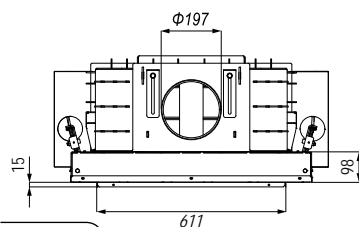
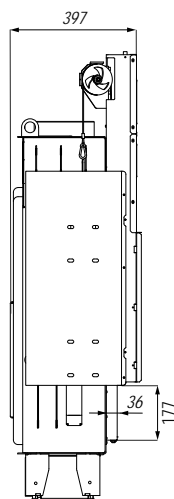
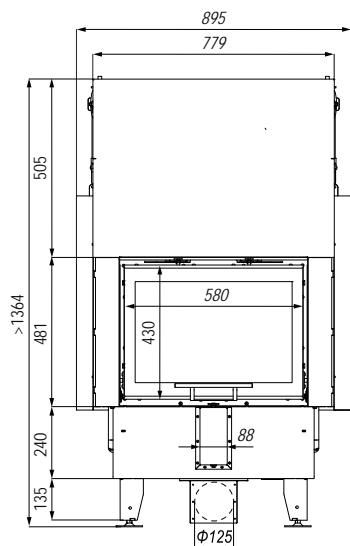
- menší zástavbová hloubka
- je určena pro konvekční provoz
- určena i pro nízkoenergetické stavby
- Perfect UP - speciálně navržený systém hladkého a tichého výsuvu dveří pro pohodlnou obsluhu
- výsuvný systém dveří možno servisovat i z topeniště
- centrální přívod vzduchu - speciální box umožní připojení hadice přívodního vzduchu k vložce s možností napojení ze strany
- Multiflow - patentované řešení dodávání vzduchu pro spalování/dvojitě spalování
- Black line - sklo s černým potiskem
- topeniště z masivního akumulčního materiálu vyztužené speciálními ocelovými drátky
- splňuje normy: Blmsch V Stufe2 a předpoklady programu Eko design
- stavitelné nožky - rozsah nastavitelných nožiček od 0 do 100 mm.
- systém trubkových průduchů - průduchy navyšují efektivitu krbové vložky

## Volitelné příslušenství

Kód	Název	Cena
Q37KC	Černá keramika	6 363 Kč
QMON	Madlo odnímatelné nerez	2 327 Kč
QMOC	Madlo odnímatelné černé	2 327 Kč
QMOSN	Madlo odnímatelné nerez (samostatný nákup)	3 263 Kč
QMOCSN	Madlo odnímatelné černé (samostatný nákup)	3 263 Kč
QMC	Standardní madlo v černé barvě	2 135 Kč
Q37DS	Dvojitě prosklení	7 675 Kč
Q37RM30	Rámeček M30 – 4stranný 90°	na dotaz
Q37RM50	Rámeček M50 – 4stranný 90°	na dotaz
	Možný počet akumulčních sad na zadní stranu – 2 ks	
QA08	Zadní akumulace 1 ks	2 731 Kč
QASLG11	Adaptér pro horní akumulaci (nutno objednat s horní akumulací)	2 256 Kč
QA01	Horní akumulace – 1 řada (max. 6 řad)	1 923 Kč

## UPOZORNĚNÍ:

Rámky M50 a úhlové budou k dispozici pouze individuálně s delší dobou dodání.  
Aktuálně jsou některé typy rámků M50 a úhlové stále skladem a k dispozici do vyprodání zásob.



Kód: Q38



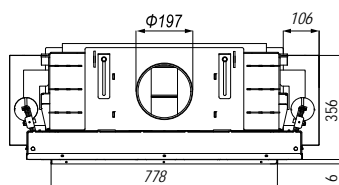
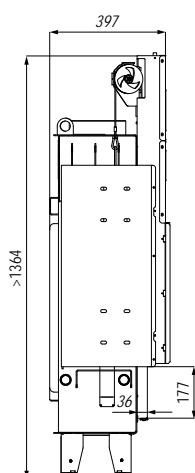
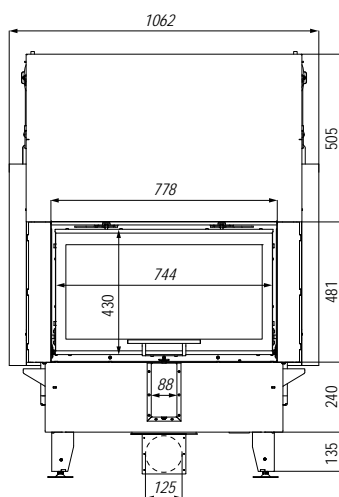
Cena:  
**70 973 Kč**

#### Technické informace

Nominální výkon	8 kW
Regulační rozsah	2,4–8 kW
Energetická třída	A
Průměr hrdla odkouření	200 mm
Účinnost	80,1 %
CO emise 13% O <sub>2</sub>	0,08 %
Teplota spalin	266 °C
Komínový tah	12±2 Pa
Vytápěný prostor	80–115 m <sup>2</sup>
Maximální délka polene	700 mm
Průměr hrdla přívodu vzduchu	125 mm
Záruka	5 let
Hmotnost	~240 kg

#### Popis krbové vložky

- menší zástavbová hloubka
- je určena pro konvekční provoz
- určena i pro nízkoenergetické stavby
- Perfect UP - speciálně navržený systém hladkého a tichého výsuvu dveří pro pohodlnou obsluhu
- výsuvný systém dveří možno servisovat i z topeniště
- centrální přívod vzduchu - speciální box umožní připojení hadice přívodního vzduchu k vložce s možností napojení ze strany
- Multiflow - patentované řešení dodávání vzduchu pro spalování/dvojitě spalování
- Black line - sklo s černým potiskem
- topeniště z masivního akumulčního materiálu vyztužené speciálními ocelovými drátky
- splňuje normy: Blmsch V Stufe2 a předpoklady programu Eko design
- systém trubkových průduchů - průduchy navyšují efektivitu krbové vložky



#### Volitelné příslušenství

Kód	Název	Cena
Q38KC	Černá keramika	6 973 Kč
QMON	Madlo odnímatelné nerez	2 327 Kč
QMOC	Madlo odnímatelné černé	2 327 Kč
QMONSN	Madlo odnímatelné nerez (samostatný nákup)	3 263 Kč
QMOCSN	Madlo odnímatelné černé (samostatný nákup)	3 263 Kč
QMC	Standardní madlo v černé barvě	2 135 Kč
Q38DS	Dvojitě prosklení	8 711 Kč
Q38RM30	Rámeček M30 - 4stranný 90°	3 491 Kč
Q38RM50	Rámeček M50 - 4stranný 90°	na dotaz
Možný počet akumulčních sad na zadní stranu - 2ks		
QA08	Zadní akumulace 1 ks	2 731 Kč
QASLG11	Adaptér pro horní akumulaci (nutno objednat s horní akumulací)	2 256 Kč
QA01	Horní akumulace - 1 řada (max. 6 řad)	1 923 Kč

#### UPOZORNĚNÍ:

Rámky M50 a úhlové budou k dispozici pouze individuálně s delší dobou dodání. Aktuálně jsou některé typy rámků M50 a úhlové stále skladem a k dispozici do vyprodání zásob.

Cena:  
**72 706 Kč**



### Technické informace

Nominální výkon	6 kW
Regulační rozsah	2–6 kW
Energetická třída	A
Průměr hrdla odkouření	200 mm
Průměr volitelného odkouření (na objednávku)	150 mm
Průměr hrdla s horní akumulací	200 mm
Účinnost	78,0 %
CO emise 13% O <sub>2</sub>	0,1 %
Teplota spalin	260 °C
Komínový tah	12±2 Pa
Vytápěný prostor	25–85 m <sup>2</sup>
Maximální délka polene	500 mm
Průměr hrdla přívodu vzduchu	125 mm
Záruka	5 let
Hmotnost	~214 kg

### Popis krbové vložky

- menší zástavbová hloubka
- je určena pro konvekční provoz
- určena i pro nízkoenergetické stavby
- Perfect UP - speciálně navržený systém hladkého a tichého výsuvu dveří pro pohodlnou obsluhu
- centrální přívod vzduchu - speciální box umožní připojení hadice přívodního vzduchu k vložce s možností napojení ze strany
- Multiflow - patentované řešení dodávání vzduchu pro spalování
- propracovaný systém oplachu skla
- Black line - sklo s černým potiskem/dělené sklo
- topeniště z masivního akumulčního materiálu vyztužené speciálními ocelovými drátky
- splňuje normy: Blmsch V Stufe2 a předpoklady programu Eko design
- stavitelné nožky - rozsah nastavitelných nožiček od 0 do 100 mm.
- systém trubkových průduchů - průduchy navyšují efektivitu krbové vložky

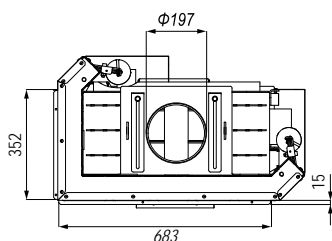
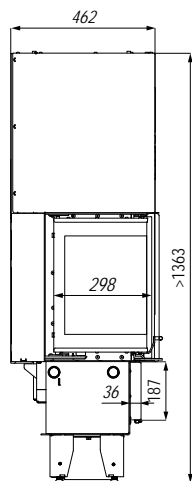
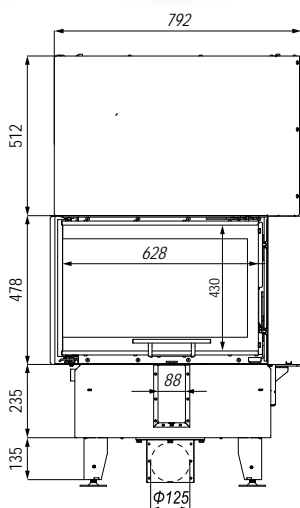
### Volitelné příslušenství

Kód	Název	Cena
Q39KC	Černá keramika	6 363 Kč
QMON	Madlo odnímatelné nerez	2 327 Kč
QMOC	Madlo odnímatelné černé	2 327 Kč
QMONSN	Madlo odnímatelné nerez (samostatný nákup)	3 263 Kč
QMOCSN	Madlo odnímatelné černé (samostatný nákup)	3 263 Kč
QMC	Standardní madlo v černé barvě	2 135 Kč
Q39RM30	Rámeček M30 – 6stranný 90°	4 316 Kč
Q39RM50	Rámeček M50 – 6stranný 90°	na dotaz
Možný počet akumulčních sad na zadní stranu – 1 ks		
QA08	Zadní akumulace 1 ks	2 731 Kč
QASGL11	Adaptér pro horní akumulaci (nutno objednat s horní akumulací)	2 256 Kč
QA01	Horní akumulace – 1 řada (max. 6 řad)	1 923 Kč

### UPOZORNĚNÍ:

Rámky M50 a úhlové budou k dispozici pouze individuálně s delší dobou dodání.

Aktuálně jsou některé typy rámků M50 a úhlové stále skladem a k dispozici do vyprodání zásob.



Kód: Q40



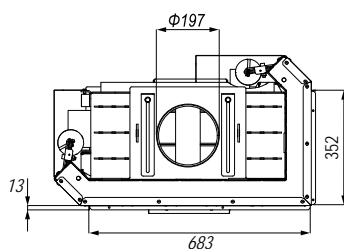
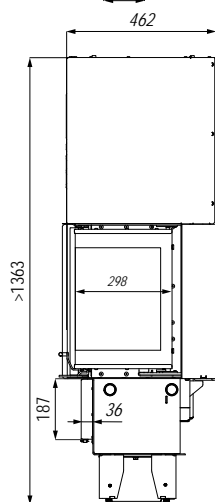
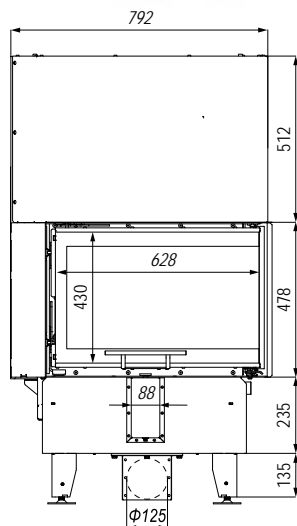
Cena:  
**72 706 Kč**

## Technické informace

Nominální výkon	6 kW
Regulační rozsah	2–6 kW
Energetická třída	A
Průměr hrdla odkouření	200 mm
Průměr volitelného odkouření (na objednávku)	150 mm
Průměr hrdla s horní akumulací	200 mm
Účinnost	78,0 %
CO emise 13% O2	0,1 %
Teplota spalin	260 °C
Kominový tah	12±2 Pa
Vytápěný prostor	25–85 m <sup>2</sup>
Maximální délka polene	500 mm
Průměr hrdla přívodu vzduchu	125 mm
Záruka	5 let
Hmotnost	~214 kg

## Popis krbové vložky

- menší zástavbová hloubka
- je určena pro konvekční provoz
- určena i pro nízkoenergetické stavby
- Perfect UP - speciálně navržený systém hladkého a tichého výsuvu dveří pro pohodlnou obsluhu
- centrální přívod vzduchu - speciální box umožní připojení hadice přívodního vzduchu k vložce s možností napojení ze strany
- Multiflow - patentované řešení dodávání vzduchu pro spalování
- propracovaný systém oplachu skla
- Black line - sklo s černým potiskem/dělené sklo
- topeniště z masivního akumulčního materiálu vyztužené speciálními ocelovými drátky
- splňuje normy: Blmsch V Stufe2 a předpoklady programu Eko design
- stavitelné nožky - rozsah nastavitelných nožiček od 0 do 100 mm.
- systém trubkových průduchů - průduchy navyšují efektivitu krbové vložky



## Volitelné příslušenství

Kód	Název	Cena
Q40KC	Černá keramika	6 363 Kč
QMON	Madlo odnímatelné nerez	2 327 Kč
QMOC	Madlo odnímatelné černé	2 327 Kč
QMONSN	Madlo odnímatelné nerez (samostatný nákup)	3 263 Kč
QMOC SN	Madlo odnímatelné černé (samostatný nákup)	3 263 Kč
QMC	Standardní madlo v černé barvě	2 135 Kč
Q40RM30	Rámeček M30 – 6stranný 90°	4 316 Kč
Q40RM50	Rámeček M50 – 6stranný 90°	na dotaz
	Možný počet akumulčních sad na zadní stranu – 1 ks	
QA08	Zadní akumulace 1 ks	2 731 Kč
QASLG11	Adaptér pro horní akumulaci (nutno objednat s horní akumulací)	2 256 Kč
QA01	Horní akumulace – 1 řada (max. 6 kusů)	1 923 Kč

## UPOZORNĚNÍ:

Rámky M50 a úhlové budou k dispozici pouze individuálně s delší dobou dodání. Aktuálně jsou některé typy rámků M50 a úhlové stále skladem a k dispozici do vyprodání zásob.

Kód: Q41



Cena:  
**78 976 Kč**

### Technické informace

Nominální výkon	8 kW
Regulační rozsah	2,4–8 kW
Energetická třída	A
Průměr hrdla odkouření	200 mm
Účinnost	80,1 %
CO emise 13% O <sub>2</sub>	0,08 %
Teplota spalin	266 °C
Komínový tah	12±2 Pa
Vytápěný prostor	80–115 m <sup>2</sup>
Maximální délka polene	700 mm
Průměr hrdla přívodu vzduchu	125 mm
Záruka	5 let
Hmotnost	~250 kg

### Popis krbové vložky

- menší zástavbová hloubka
- je určena pro konvekční provoz
- určena i pro nízkenergetické stavby
- Perfect UP - speciálně navržený systém hladkého a tichého výsuvu dveří pro pohodlnou obsluhu
- centrální přívod vzduchu - speciální box umožní připojení hadice přívodního vzduchu k vložce s možností napojení ze strany
- Multiflow - patentované řešení dodávání vzduchu pro spalování
- propracovaný systém oplachu skla
- Black line - sklo s černým potiskem/dělené sklo
- topeniště z masivního akumulčního materiálu vyztužené speciálními ocelovými drátky
- splňuje normy: Blmsch V Stufe2 a předpoklady programu Eko design
- stavitelné nožky - rozsah nastavitelných nožiček od 0 do 100 mm.
- systém trubkových průduchů - průduchy navyšují efektivitu krbové vložky

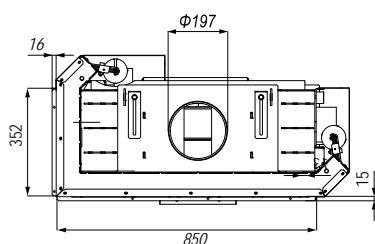
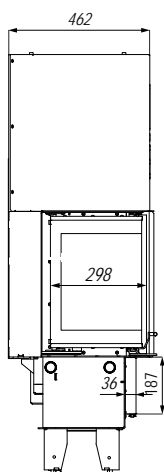
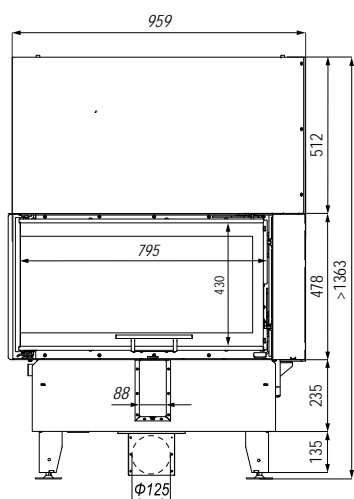
### Volitelné příslušenství

Kód	Název	Cena
Q41KC	Černá keramika	6 973 Kč
QMON	Madlo odnímatelné nerez	2 327 Kč
QMOC	Madlo odnímatelné černé	2 327 Kč
QMONSN	Madlo odnímatelné nerez (samostatný nákup)	3 263 Kč
QMOCSN	Madlo odnímatelné černé (samostatný nákup)	3 263 Kč
QMC	Standardní madlo v černé barvě	2 135 Kč
Q41RM30	Rámeček M30 – 6stranný 90°	4 502 Kč
Q41RM50	Rámeček M50 – 6stranný 90°	na dotaz
	Možný počet akumulčních sad na zadní stranu – 1 ks	
QA08	Zadní akumulace 1 ks	2 731 Kč
QASLG11	Adaptér pro horní akumulaci (nutno objednat s horní akumulací)	2 256 Kč
QA01	Horní akumulace – 1 řada (max. 6 kusů)	1 923 Kč

### UPOZORNĚNÍ:

Rámky M50 a úhlové budou k dispozici pouze individuálně s delší dobou dodání.

Aktuálně jsou některé typy rámků M50 a úhlové stále skladem a k dispozici do vyprodání zásob.





Kód: Q42

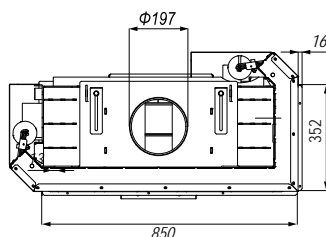
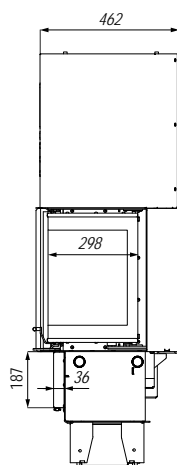
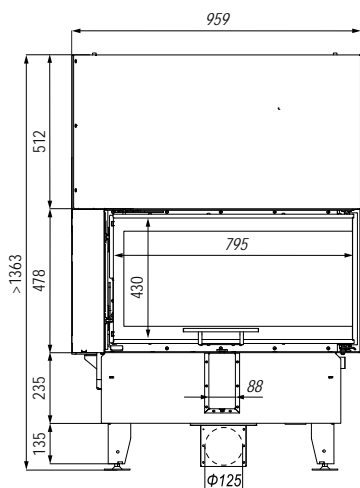
Cena:  
**78 976 Kč**

## Technické informace

Nominální výkon	8 kW
Regulační rozsah	2,4–8 kW
Energetická třída	A
Průměr hrdla odkouření	200 mm
Účinnost	80,1 %
CO emise 13% O <sub>2</sub>	0,08 %
Teplota spalin	266 °C
Komínový tah	12±2 Pa
Vytápěný prostor	80–115 m <sup>2</sup>
Maximální délka polene	700 mm
Průměr hrdla přívodu vzduchu	125 mm
Záruka	5 let
Hmotnost	~250 kg

## Popis krbové vložky

- menší zástavbová hloubka
- je určena pro konvekční provoz
- určena i pro nízkoenergetické stavby
- Perfect UP - speciálně navržený systém hladkého a tichého výsuvu dveří pro pohodlnou obsluhu
- centrální přívod vzduchu - speciální box umožní připojení hadice přívodního vzduchu k vložce s možností napojení ze strany
- Multiflow - patentované řešení dodávání vzduchu pro spalování
- propracovaný systém oplachu skla
- Black line - sklo s černým potiskem/dělené sklo
- topeniště z masivního akumulčního materiálu vyztužené speciálními ocelovými drátky
- splňuje normy: Blmsch V Stufe2 a předpoklady programu Eko design
- stavitelné nožky - rozsah nastavitelných nožiček od 0 do 100 mm.
- systém trubkových průduchů - průduchy navyšují efektivitu krbové vložky



## Volitelné příslušenství

Kód	Název	Cena
Q42KC	Černá keramika	6 973 Kč
QMON	Madlo odnímatelné nerez	2 327 Kč
QMOC	Madlo odnímatelné černé	2 327 Kč
QMONSN	Madlo odnímatelné nerez (samostatný nákup)	3 263 Kč
QMOCSN	Madlo odnímatelné černé (samostatný nákup)	3 263 Kč
QMC	Standardní madlo v černé barvě	2 135 Kč
Q42RM30	Rámeček M30 – 6stranný 90°	4 502 Kč
Q42RM50	Rámeček M50 – 6stranný 90°	na dotaz
	Možný počet akumulčních sad na zadní stranu – 1 ks	
QA08	Zadní akumulace 1 ks	2 731 Kč
QASLG11	Adaptér pro horní akumulaci (nutno objednat s horní akumulací)	2 256 Kč
QA01	Horní akumulace – 1 řada (max. 6 řad)	1 923 Kč

## UPOZORNĚNÍ:

Rámky M50 a úhlové budou k dispozici pouze individuálně s delší dobou dodání.  
Aktuálně jsou některé typy rámků M50 a úhlové stále skladem a k dispozici do vyprodání zásob.

# DEFRO HOME

PORTAL

Splnění přísných evropských emisním limitů:

**BIMSCHV**  
stufe **2**



**5** LET  
ZÁRUKA

**2** KERAMIKA  
ROKY  
ZÁRUKA



#### Možnost použití do portálových staveb

Nízko posazené topeniště umožňuje použít tuto vložku do staveb portálového typu.

#### Klasický design

Viditelný rám dveří je vyroben s vysoce kvalitní oceli

#### Oplach skla

Přiváděný vzduchu do vložky je mimo jiné veden i na sklo a tím zajišťuje jeho maximální čistotu.

#### Centrální přívod vzduchu

Krbovou vložku je možno ve spodní části napojit na centrální přívod vzduchu.

#### Regulace spalovacího vzduchu

Plynulá regulace zajišťuje optimální přísun vzduchu pro spalování.

#### Systém trubkových průduchů

Zvyšuje efektivitu krbové vložky.

#### Vyzdívka topeniště s výstuhy

Vyzdívka topeniště je vyztužena jehličkami z nikelové oceli a tím udržuje její vysokou pevnost.

#### Systém žeber na plášti vložky

Žebra umožňují rychlejší předání vytvořeného tepla do okolí vložky.

#### Studená rukojeť

Perforace rukojeti umožňuje její přirozené ochlazování a tím umožňuje bezpečné otevření dveří.

#### Multiflow

Patentované řešení rozvodu spalovacího vzduchu a vzduchu na oplach skla.



Kód: Q43



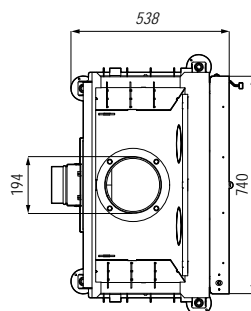
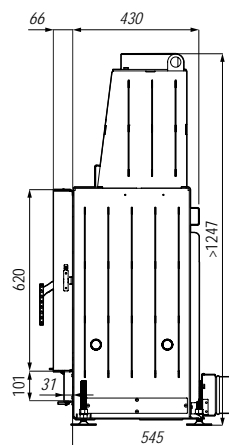
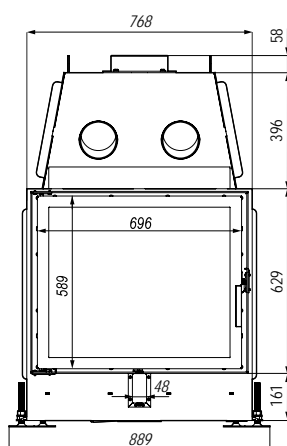
Cena:  
**55 221 Kč**

#### Technické informace

Nominální výkon	12 kW
Regulační rozsah	3,6–12 kW
Energetická třída	A
Průměr hrdla odkouření	200 mm
Účinnost	80,5 %
CO emise 13% O <sub>2</sub>	0,0678 %
Teplota spalin	248 °C
Komínový tah	12±2 Pa
Vytápěný prostor	55–185 m <sup>2</sup>
Maximální délka polene	500 mm
Průměr hrdla přívodu vzduchu	125 mm
Záruka	5 let
Hmotnost	~235 kg

#### Popis krbové vložky

- je určena pro konvekční provoz
- konstrukce vložky vhodná do stavby portálového typu
- centrální přívod vzduchu - možnost napojení zadní a boční
- bezroštové topeniště
- Multiflow - patentované řešení dodávání vzduchu pro spalování
- Speciálně navržený izolační pás chrání systém před přetopením
- topeniště z masivního akumulčního materiálu vyztužené speciálními ocelovými drátky
- studená rukojeť - vyrobeno z nerezové oceli nejvyšší kvality, speciální perforace rukojeti umožňuje přirozené ochlazování rukojeti
- splňuje normy: Blmsch V Stufe2 a předpoklady programu Eko design
- stavitelné nožky - rozsah nastavitelných nožiček od 0 do 100 mm.
- systém trubkových průduchů - průduchy navyšují efektivitu krbové vložky



#### Volitelné příslušenství

Kód	Název	Cena
QKLS	Klika na druhé straně	5 122 Kč
QKLC	Černá klika	1 170 Kč
Q43DS	Dvojitě sklo	9 732 Kč

Kód: Q44



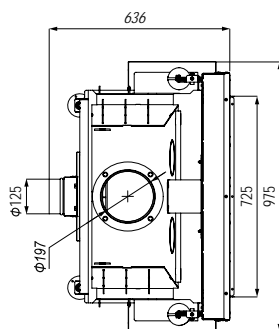
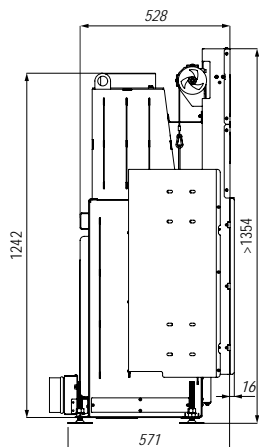
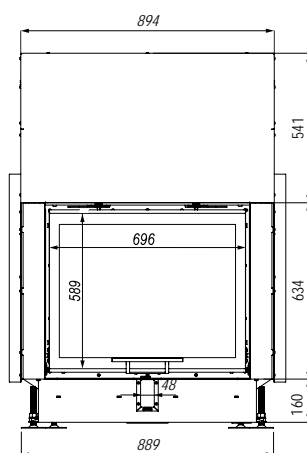
Cena:  
**71 278 Kč**

## Technické informace

Nominální výkon	12 kW
Regulační rozsah	3,6–12 kW
Energetická třída	A
Průměr hrdla odkouření	200 mm
Účinnost	80,5 %
CO emise 13% O <sub>2</sub>	0,0678 %
Teplota spalin	248 °C
Komínový tah	12±2 Pa
Vytápěný prostor	55–185 m <sup>2</sup>
Maximální délka polene	500 mm
Průměr hrdla přívodu vzduchu	125 mm
Záruka	5 let
Hmotnost	~300 kg

## Popis krbové vložky

- je určena pro konvekční provoz
- konstrukce vložky vhodná do stavby portálového typu
- centrální přívod vzduchu - možnost napojení zadní a boční
- bezroštové topeniště
- Multiflow - patentované řešení dodávání vzduchu pro spalování
- Speciálně navržený izolační pás chrání systém před přetopením
- Perfect UP - speciálně navržený systém hladkého a tichého výsuvu dveří pro pohodlnou obsluhu
- topeniště z masivního akumulčního materiálu vyztužené speciálními ocelovými drátky
- splňuje normy: Blmsch V Stufe2 a předpoklady programu Eko design
- stavitelné nožky - rozsah nastavitelných nožiček od 0 do 100 mm.
- systém trubkových průduchů - průduchy navýšují efektivitu krbové vložky



## Volitelné příslušenství

Kód	Název	Cena
QMON	Madlo odnímatelné nerez	2 327 Kč
QMOC	Madlo odnímatelné černé	2 327 Kč
QMONSN	Madlo odnímatelné nerez (samostatný nákup)	3 263 Kč
QMOCSN	Madlo odnímatelné černé (samostatný nákup)	3 263 Kč
QMC	Standardní madlo v černé barvě	2 135 Kč
Q44DS	Dvojitě prosklení	9 732 Kč

# DEFRO HOME

IMPULS

Splnění přísných evropských emisním limitů:

**BIMSCHV**  
stufe **2**



**5** LET  
ZÁRUKA

**2** KERAMIKA  
ROKY  
ZÁRUKA



#### Klasický design

Viditelný rám dveří je vyroben s vysoce kvalitní oceli.

#### Menší zástavbová hloubka

Obestavba krbu je s touto vložkou méně náročná na prostor.

#### Regulace spalovacího vzduchu

Plynulá regulace zajišťuje optimální přísun vzduchu pro spalování.

#### Systém žeber na plášti vložky

Žebra umožňují rychlejší předání vytvořeného tepla do okolí vložky.

#### Stavitelné nožky

Nožky je možno nastavit v rozsahu od 0 do 100 mm.

#### Vyzdívka topeniště s výstuhy

Vyzdívka topeniště je vyztužena jehličkami z nikelové oceli a tím udržuje její vysokou pevnost.

#### Oplach skla

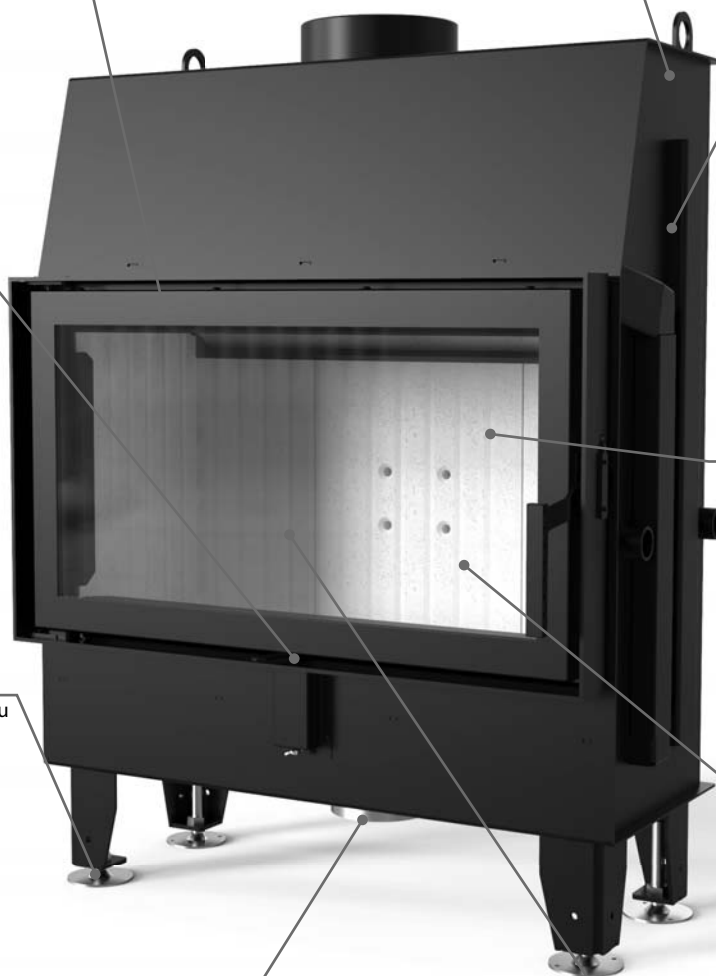
Přiváděný vzduchu do vložky je mimo jiné veden i na sklo a tím zajišťuje jeho maximální čistotu.

#### Centrální přívod vzduchu

Krbovou vložku je možno ve spodní části napojit na centrální přívod vzduchu.

#### Multiflow

Patentované řešení rozvodu spalovacího vzduchu a vzduchu na oplach skla.



Kód: Q45



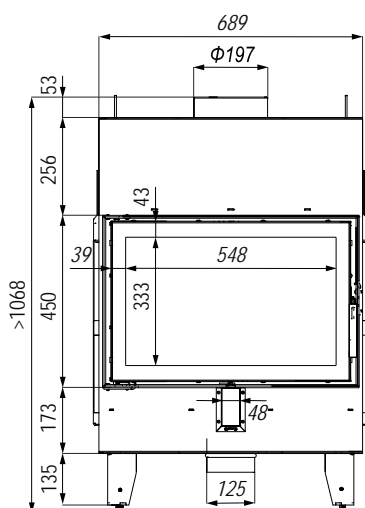
Cena:  
**32 129 Kč**

## Technické informace

Nominální výkon	8 kW
Regulační rozsah	2,4–8 kW
Energetická třída	A
Průměr hrdla odkouření	200 mm
Účinnost	80,2 %
CO emise 13% O <sub>2</sub>	0,078 %
Teplota spalin	282 °C
Komínový tah	12±2 Pa
Vytápěný prostor	35–115 m <sup>2</sup>
Maximální délka polene	500 mm
Průměr hrdla přívodu vzduchu	125 mm
Záruka	5 let
Hmotnost	~170 kg

## Popis krbové vložky

- menší zástavbová hloubka
- ocelový rám dveří klasického designu
- je určena pro konvekční provoz
- určena i pro nízkoenergetické stavby
- centrální přívod vzduchu
- Multiflow - patentované řešení dodávání vzduchu pro spalování
- propracovaný systém oplachu skla
- topeniště z masivního akumulčního materiálu vyztužené speciálními ocelovými drátky
- splňuje normy: Blmsch V Stufe2 a předpoklady programu Eko design
- stavitelné nožky - rozsah nastavitelných nožiček od 0 do 100 mm.



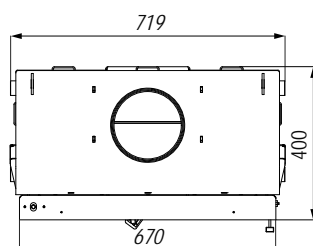
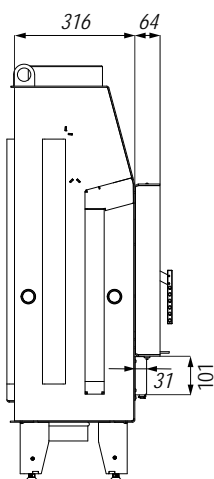
## Volitelné příslušenství

Kód	Název	Cena
QKLD5	Klika na druhé straně	5 122 Kč
Q45RM30	Rámeček M30 - 4stranný 90°	2 930 Kč
Q45RM50	Rámeček M50 - 4stranný 90°	na dotaz

## UPOZORNĚNÍ:

Rámky M50 a úhlové budou k dispozici pouze individuálně s delší dobou dodání.

Aktuálně jsou některé typy rámků M50 a úhlové stále skladem a k dispozici do vyprodání zásob.





Kód: Q46



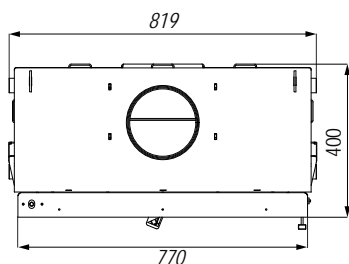
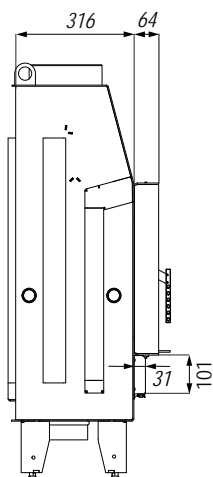
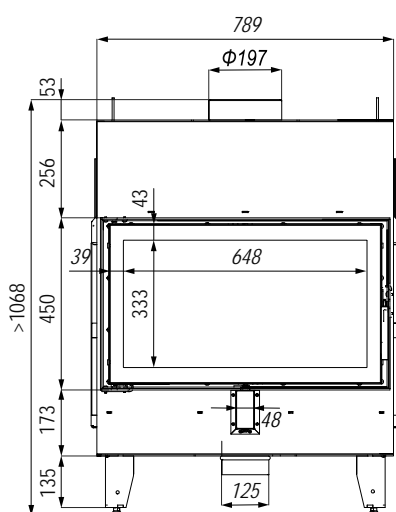
Cena:  
**34 372 Kč**

## Technické informace

Nominální výkon	10 kW
Regulační rozsah	3–10 kW
Energetická třída	A+
Průměr hrdlá odkouření	200 mm
Účinnost	80,0 %
CO emise 13% O <sub>2</sub>	0,1 %
Teplota spalin	260 °C
Komínový tah	12±2 Pa
Vytápěný prostor	45–145 m <sup>2</sup>
Maximální délka polene	700 mm
Průměr hrdlá přívodu vzduchu	125 mm
Záruka	5 let
Hmotnost	~188 kg

## Popis krbové vložky

- menší zástavbová hloubka
- ocelový rám dveří klasického designu
- je určena pro konvekční provoz
- centrální přívod vzduchu
- Multiflow - patentované řešení dodávání vzduchu pro spalování
- propracovaný systém oplachu skla
- topeniště z masivního akumulčního materiálu vyztužené speciálními ocelovými drátky
- splňuje normy: Blmsch V Stufe2 a předpoklady programu Eko design
- stavitelné nožky - rozsah nastavitelných nožiček od 0 do 100 mm.



## Volitelné příslušenství

Kód	Název	Cena
QKLDS	Klika na druhé straně	5 122 Kč
Q46RM30	Rámeček M30 – 4stranný 90°	3 123 Kč
Q46RM50	Rámeček M50 – 4stranný 90°	na dotaz

## UPOZORNĚNÍ:

Rámky M50 a úhlové budou k dispozici pouze individuálně s delší dobou dodání.

Aktuálně jsou některé typy rámků M50 a úhlové stále skladem a k dispozici do vyprodání zásob.

Kód: Q47

Cena:  
**35 748 Kč**

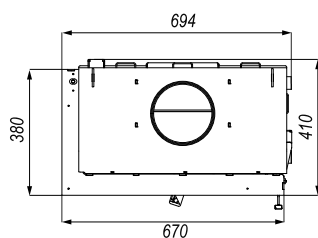
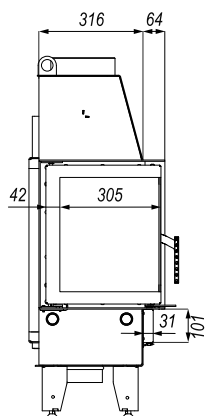
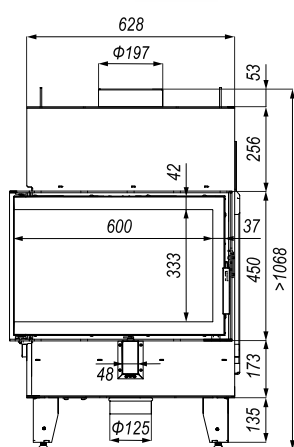
## Technické informace

Nominální výkon	8 kW
Regulační rozsah	2,4–10 kW
Energetická třída	A
Průměr hrdla odkouření	200 mm
Účinnost	80,2 %
CO emise 13% O <sub>2</sub>	0,078 %
Teplota spalin	282 °C
Komínový tah	12±2 Pa
Vytápěný prostor	35–115 m <sup>2</sup>
Maximální délka polene	500 mm
Průměr hrdla přívodu vzduchu	125 mm
Záruka	5 let
Hmotnost	~143 kg

## Popis krbové vložky

- menší zástavbová hloubka
- ocelový rám dveří klasického designu
- dělené sklo
- je určena pro konvekční provoz
- určena i pro nízkoenergetické stavby
- centrální přívod vzduchu
- Multiflow - patentované řešení dodávání vzduchu pro spalování
- propracovaný systém oplachu skla
- topeniště z masivního akumulčního materiálu vyztužené speciálními ocelovými drátky
- splňuje normy: Blmsch V Stufe2 a předpoklady programu Eko design
- stavitelné nožky - rozsah nastavitelných nožiček od 0 do 100 mm.

3-DEFRO HOME



## Volitelné příslušenství

Kód	Název	Cena
QK LDS	Klika na druhé straně	5 122 Kč
QRU30_03	Rámek UNI IMPULS SM rohový - M30	3 947 Kč
QRU50_03	Rámek UNI IMPULS SM rohový - M50	na dotaz

## UPOZORNĚNÍ:

Rámky M50 a úhlové budou k dispozici pouze individuálně s delší dobou dodání.

Aktuálně jsou některé typy rámků M50 a úhlové stále skladem a k dispozici do vyprodání zásob.

Kód: Q48



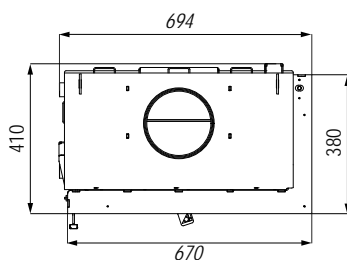
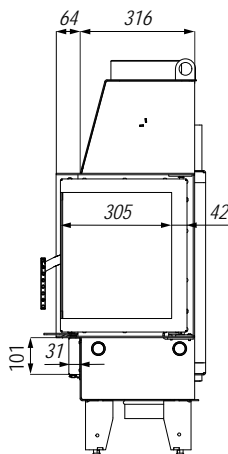
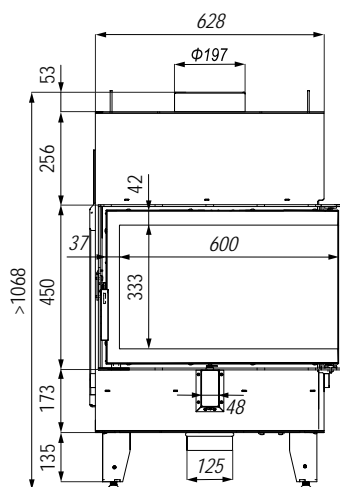
Cena:  
**35 748 Kč**

#### Technické informace

Nominální výkon	8 kW
Regulační rozsah	2,4–10 kW
Energetická třída	A
Průměr hrdla odkouření	200 mm
Účinnost	80,2 %
CO emise 13% O <sub>2</sub>	0,078 %
Teplota spalin	282 °C
Komínový tah	12±2 Pa
Vytápěný prostor	35–115 m <sup>2</sup>
Maximální délka polene	500 mm
Průměr hrdla přívodu vzduchu	125 mm
Záruka	5 let
Hmotnost	~143 kg

#### Popis krbové vložky

- menší zástavbová hloubka
- ocelový rám dveří klasického designu
- dělené sklo
- je určena pro konvekční provoz
- určena i pro nízkoenergetické stavby
- centrální přívod vzduchu
- Multiflow - patentované řešení dodávání vzduchu pro spalování
- propracovaný systém oplachu skla
- topeniště z masivního akumulčního materiálu vyztužené speciálními ocelovými drátky
- splňuje normy: Blmsch V Stufe2 a předpoklady programu Eko design
- stavitelné nožky - rozsah nastavitelných nožiček od 0 do 100 mm.



#### Volitelné příslušenství

Kód	Název	Cena
QKLD5	Klika na druhé straně	5 122 Kč
QRU30_03	Rámek UNI IMPULS SM rohový - M30	3 947 Kč
QRU50_03	Rámek UNI IMPULS SM rohový - M50	na dotaz

#### UPOZORNĚNÍ:

Rámky M50 a úhlové budou k dispozici pouze individuálně s delší dobou dodání.  
Aktuálně jsou některé typy rámků M50 a úhlové stále skladem a k dispozici do vyprodání zásob.

Kód: Q49

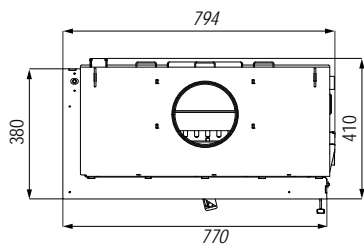
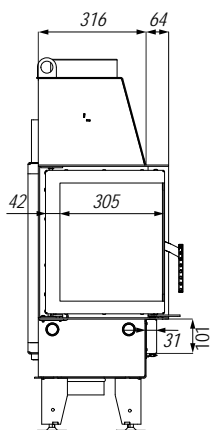
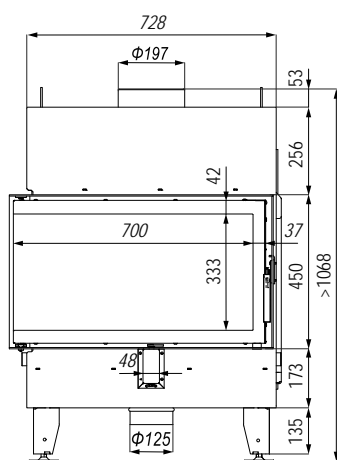
Cena:  
**38 195 Kč**

## Technické informace

Nominální výkon	10 kW
Regulační rozsah	3–10 kW
Energetická třída	A+
Průměr hrdla odkouření	200 mm
Účinnost	80,0 %
CO emise 13% O <sub>2</sub>	0,1 %
Teplota spalin	260 °C
Komínový tah	12±2 Pa
Vytápěný prostor	45–145 m <sup>2</sup>
Maximální délka polene	700 mm
Průměr hrdla přívodu vzduchu	125 mm
Záruka	5 let
Hmotnost	~175 kg

## Popis krbové vložky

- menší zástavbová hloubka
- ocelový rám dveří klasického designu
- dělené sklo
- je určena pro konvekční provoz
- centrální přívod vzduchu
- Multiflow - patentované řešení dodávání vzduchu pro spalování
- propracovaný systém oplachu skla
- topeniště z masivního akumulčního materiálu vyztužené speciálními ocelovými drátky
- splňuje normy: Blmsch V Stufe2 a předpoklady programu Eko design
- stavitelné nožky - rozsah nastavitelných nožiček od 0 do 100 mm.



## Volitelné příslušenství

Kód	Název	Cena
QKLD5	Klika na druhé straně	5 122 Kč
QRU30_04	Rámek UNI IMPULS ME rohový - M30	4 134 Kč
QRU50_04	Rámek UNI IMPULS ME rohový - M50	na dotaz

## UPOZORNĚNÍ:

Rámky M50 a úhlové budou k dispozici pouze individuálně s delší dobou dodání.

Aktuálně jsou některé typy rámků M50 a úhlové stále skladem a k dispozici do vyprodání zásob.

Kód: Q50

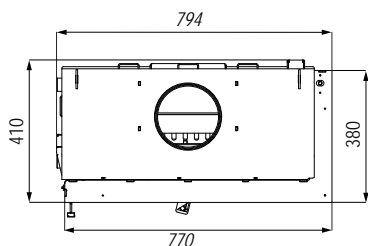
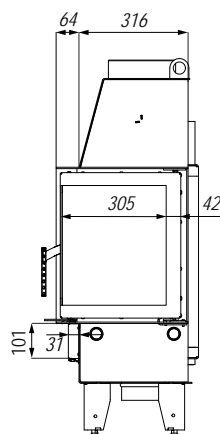
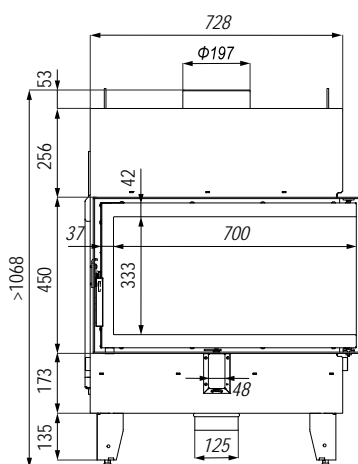
Cena:  
**38 195 Kč**

## Technické informace

Nominální výkon	10 kW
Regulační rozsah	3–10 kW
Energetická třída	A+
Průměr hrdla odkouření	200 mm
Účinnost	80,0 %
CO emise 13% O <sub>2</sub>	0,1 %
Teplota spalin	260 °C
Komínový tah	12±2 Pa
Vytápěný prostor	45–145 m <sup>2</sup>
Maximální délka polene	700 mm
Průměr hrdla přívodu vzduchu	125 mm
Záruka	5 let
Hmotnost	~175 kg

## Popis krbové vložky

- menší zástavbová hloubka
- ocelový rám dveří klasického designu
- dělené sklo
- je určena pro konvekční provoz
- centrální přívod vzduchu
- Multiflow - patentované řešení dodávání vzduchu pro spalování
- propracovaný systém oplachu skla
- topeniště z masivního akumulčního materiálu vyztužené speciálními ocelovými drátky
- splňuje normy: Blmsch V Stufe2 a předpoklady programu Eko design
- stavitelné nožky - rozsah nastavitelných nožiček od 0 do 100 mm.



## Volitelné příslušenství

Kód	Název	Cena
QKLD5	Klika na druhé straně	5 122 Kč
QRU30_04	Rámek UNI IMPULS ME rohový - M30	4 134 Kč
QRU50_04	Rámek UNI IMPULS ME rohový - M50	na dotaz

## UPOZORNĚNÍ:

Rámky M50 a úhlové budou k dispozici pouze individuálně s delší dobou dodání.

Aktuálně jsou některé typy rámků M50 a úhlové stále skladem a k dispozici do vyprodání zásob.

Kód: Q96

Cena:  
**51 704 Kč**

## Technické informace

Nominální výkon	8 kW
Regulační rozsah	3,2 - 9,6 kW
Energetická třída	A
Průměr hrdla odkouření	200 mm
Účinnost	80,2 %
CO emise 13% O <sub>2</sub>	0,078 %
Teplota spalin	282 °C
Kominový tah	12±2 Pa
Vytápěný prostor	35–115 m <sup>2</sup>
Maximální délka polene	500 mm
Průměr hrdla přívodu vzduchu	125 mm
Záruka	5 let
Hmotnost	~215 kg

## Popis krbové vložky

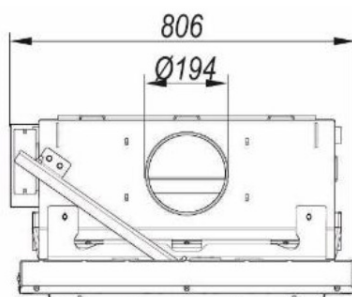
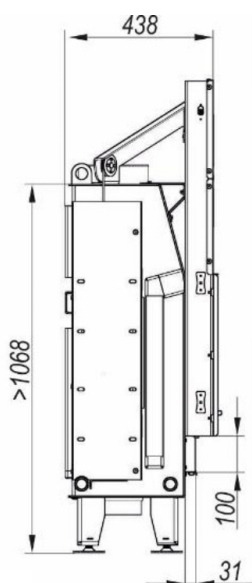
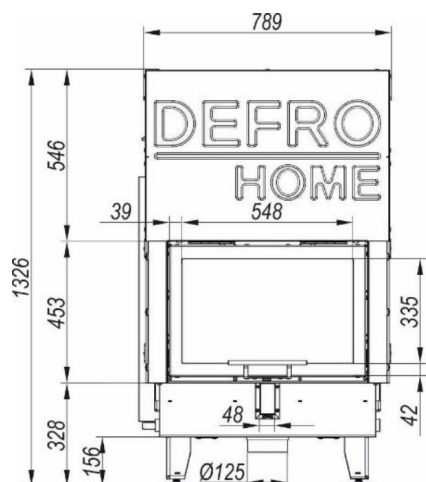
- nižší hloubka zástavby – štíhlejší tělo vložky
- dvířka vložky s elegantním a tichým výsuvem
- určena ke konvekčnímu provozu
- vhodná i pro nízkoenergetické stavby
- systém centrálního přívodu vzduchu
- MultiFlow - patentované řešení dodávky vzduchu ke spalování
- sofistikované řešení oplachu skla
- vyztužené topeniště z masivního akumulčního materiálu
- splňuje normy: Blmsch V Stufe2 a předpoklady programu Ekodesign

## Volitelné příslušenství

Kód	Název	Cena
Q96KC	Černá keramika	5 959 Kč
QMON	Madlo odnímatelné nerez	2 327 Kč
QMOC	Madlo odnímatelné černé	2 327 Kč
QMONSN	Madlo odnímatelné nerez (samostatný nákup)	3 263 Kč
QMOCASN	Madlo odnímatelné černé (samostatný nákup)	3 263 Kč
QMC	Standardní madlo v černé barvě	2 135 Kč
Q96RM30M	Rámeček M30 - 4stranný 90° - IMPULS SM G	3 491 Kč
QA08	Zadní akumulace 1 ks	2 731 Kč
	Možný počet akumulčních sad na zadní stranu – 2 ks	
QA01	Horní akumulace – 1 řada (max. 6 řad)	1 923 Kč
QA11	Adaptér pro horní akumulaci (nutno objednat s horní akumulací)	2 256 Kč

## UPOZORNĚNÍ:

Rámky M50 a úhlové budou k dispozici pouze individuálně s delší dobou dodání.  
Aktuálně jsou některé typy rámků M50 a úhlové stále skladem a k dispozici do vyprodání zásob.



Kód: Q97

Cena:  
**53 896 Kč**

## Technické informace

Nominální výkon	10 kW
Regulační rozsah	4 - 12 kW
Energetická třída	A+
Průměr hrdla odkouření	200 mm
Účinnost	83,8 %
CO emise 13% O2	0,1%
Teplota spalin	260°C
Komínový tah	12±2 Pa
Vytápěný prostor	35–115 m2
Maximální délka polene	700 mm
Průměr hrdla přívodu vzduchu	125 mm
Záruka	5 let
Hmotnost	~196 kg

## Popis krbové vložky

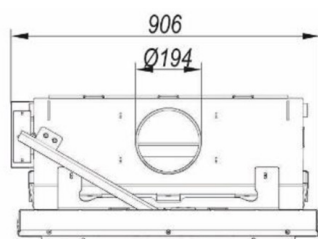
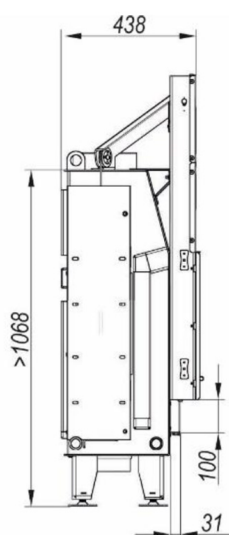
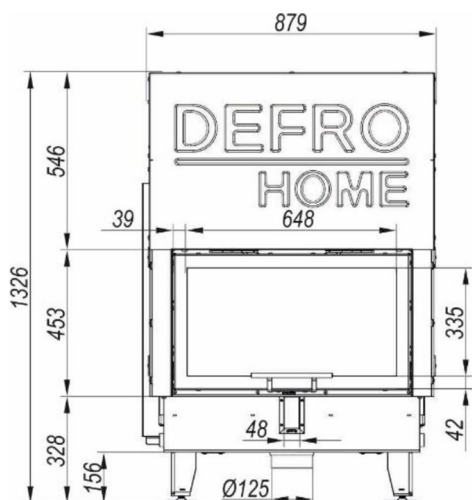
- nižší hloubka zástavby – štíhlejší tělo vložky
- dvířka vložky s elegantním a tichým výsuvem
- určena ke konvekčnímu provozu
- vhodná i pro nízkoenergetické stavby
- systém centrálního přívodu vzduchu
- MultiFlow - patentované řešení dodávky vzduchu ke spalování
- sofistikované řešení oplachu skla
- vyztužené topeniště z masivního akumulčního materiálu
- splňuje normy: Blmsch V Stufe2 a předpoklady programu Ekodesign

## Volitelné příslušenství

Kód	Název	Cena
Q97KC	Černá keramika	6 397 Kč
QMON	Madlo odnímatelné nerez	2 327 Kč
QMOC	Madlo odnímatelné černé	2 327 Kč
QMONSN	Madlo odnímatelné nerez (samostatný nákup)	3 263 Kč
QMOCASN	Madlo odnímatelné černé (samostatný nákup)	3 263 Kč
QMC	Standardní madlo v černé barvě	2 135 Kč
Q97RM30M	Rámeček M30 - 4stranný 90° - IMPULS SM G	3 722 Kč
QA08	Zadní akumulace 1 ks	2 731 Kč
	Možný počet akumulčních sad na zadní stranu – 2 ks	
QA01	Horní akumulace – 1 řada (max. 6 řad)	1 923 Kč
QA11	Adaptér pro horní akumulaci (nutno objednat s horní akumulací)	2 256 Kč

## UPOZORNĚNÍ:

Rámky M50 a úhlové budou k dispozici pouze individuálně s delší dobou dodání.  
Aktuálně jsou některé typy rámků M50 a úhlové stále skladem a k dispozici do vyprodání zásob.



# DEFRO HOME

RIVA



Splnění přísných evropských emisních limitů:

**BIMSCHV**  
stufe **2**



**5** LET  
ZÁRUKA

**2** KERAMIKA  
ROKY  
ZÁRUKA



#### Demontovatelný výměník

Teplovodní výměník lze pro transport jednoduše demontovat.

#### Dochlazovací smyčka

Krbová vložka je standardně vybavena dochlazovací smyčkou.

#### Robustní konstrukce

Konstrukce vložky je vytvořena s vysoce kvalitních materiálů.

#### Vyzdívka topeniště s výstuhy

Vyzdívka topeniště je vyztužena jehličkami z nikelové oceli a tím udržuje její vysokou pevnost.

#### Oplach skla

Přiváděný vzduch do vložky je mimo jiné veden i na sklo a tím zajišťuje jeho maximální čistotu.

#### Speciální tvar topeniště

Zaoblené rohy topeniště zajišťují hladké proudění spalin a zamezují znečištění vyzdívky topeniště.

#### Regulace spalovacího vzduchu

Plynulá regulace zajišťuje optimální přísun vzduchu pro spalování.

#### Studená rukojeť

Perforace rukojeti umožňuje její přirozené ochlazování a tím umožňuje bezpečné otevření dveří.

#### Centrální přívod vzduchu

Speciální box umožní připojení hadice přívodního vzduchu k vložce s možností napojení ze strany.

#### Multiflow

Patentované řešení rozvodu spalovacího vzduchu a vzduchu na oplach skla.

Kód: Q51

Cena:  
**58 025 Kč**

## Technické informace

Nominální výkon	16 kW
Výkon teplovodního výměníku	8 kW
Maximální pracovní tlak	2,0 bar
Energetická třída	A+
Průměr hrdla odkouření	200 mm
Účinnost	88,0 %
CO emise 13% O <sub>2</sub>	0,1 %
Teplota spalin	192 °C
Komínový tah	12±2 Pa
Vytápěný prostor	70–230 m <sup>2</sup>
Maximální délka polene	500 mm
Průměr hrdla přívodu vzduchu	125 mm
Záruka	5 let
Hmotnost	~308 kg

## Popis krbové vložky

- demontovatelný výměník pro usnadnění transportu
- dochlazovací smyčka
- centrální přívod vzduchu - speciální box umožní připojení hadice přívodního vzduchu k vložce s možností napojení ze strany
- Multiflow - patentované řešení dodávání vzduchu pro spalování
- propracovaný systém oplachu skla
- Black line - sklo s černým potiskem
- topeniště z masivního akumulčního materiálu vyztužené speciálními ocelovými drátky
- studená rukojeť - vyrobeno z nerezové oceli nejvyšší kvality, speciální perforace rukojeti umožňuje přirozené ochlazování rukojeti
- splňuje normy: Blmsch V Stufe2 a předpoklady programu Eko design
- stavitelné nožky - rozsah nastavitelných nožiček od 0 do 100 mm.

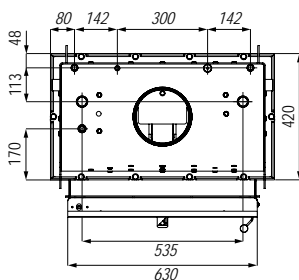
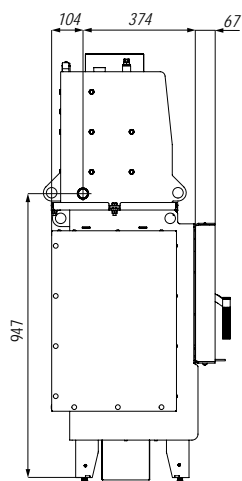
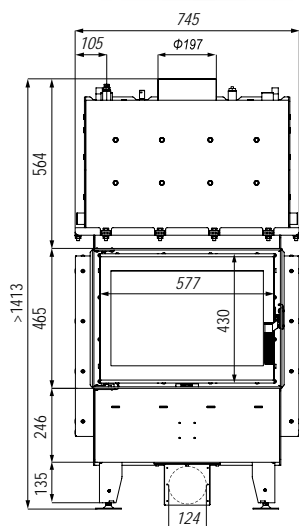
## Volitelné příslušenství

Kód	Název	Cena
Q51KC	Černá keramika	6 973 Kč
QKLDS	Klika na druhé straně	5 122 Kč
QKLC	Černá klika	1 170 Kč
Q51DS	Dvojitě sklo	7 675 Kč
Q51RM30H	Rámeček M30 – 4stranný 90° hluboký	3 315 Kč
Q51RM50H	Rámeček M50 – 4stranný 90° hluboký	na dotaz
Q51RM30M	Rámeček M30 – 4stranný 90° mělký	3 029 Kč
Q51RM50M	Rámeček M50 – 4stranný 90° mělký	na dotaz
Q51RUH	Rámeček úhlový – 4stranný 2 × 45° hluboký	na dotaz

## UPOZORNĚNÍ:

Rámky M50 a úhlové budou k dispozici pouze individuálně s delší dobou dodání.

Aktuálně jsou některé typy rámků M50 a úhlové stále skladem a k dispozici do vyprodání zásob.



Kód: Q52

Cena:  
**63 938 Kč**

## Technické informace

Nominální výkon	19 kW
Výkon teplovodního výměníku	9 kW
Maximální pracovní tlak	2,0 bar
Energetická třída	A+
Průměr hrdla odkouření	200 mm
Účinnost	81,0 %
CO emise 13% O <sub>2</sub>	0,07 %
Teplota spalin	274 °C
Komínový tah	12±2 Pa
Vytápěný prostor	80–270 m <sup>2</sup>
Maximální délka polene	700 mm
Průměr hrdla přívodu vzduchu	125 mm
Záruka	5 let
Hmotnost	~351 kg

## Popis krbové vložky

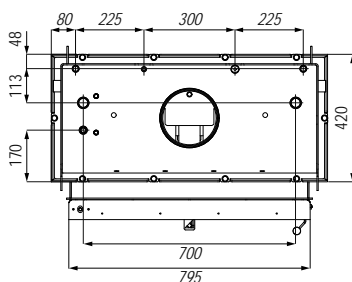
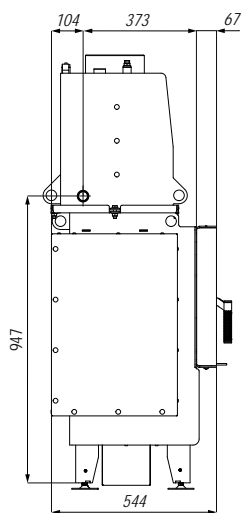
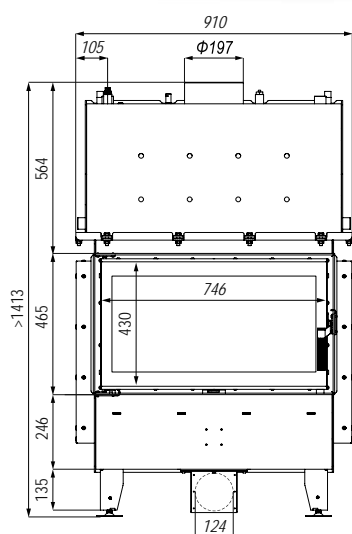
- demontovatelný výměník pro usnadnění transportu
- dochlazovací smyčka
- centrální přívod vzduchu - speciální box umožní připojení hadice přívodního vzduchu k vložce s možností napojení ze strany
- Multiflow - patentované řešení dodávání vzduchu pro spalování
- propracovaný systém oplachu skla
- Black line - sklo s černým potiskem
- topeniště z masivního akumulčního materiálu vyztužené speciálními ocelovými drátky
- studená rukojeť - vyrobeno z nerezové oceli nejvyšší kvality, speciální perforace rukojeti umožňuje přirozené ochlazování rukojeti
- splňuje normy: Blmsch V Stufe2 a předpoklady programu Eko design
- stavitelné nožky - rozsah nastavitelných nožiček od 0 do 100 mm.

## Volitelné příslušenství

Kód	Název	Cena
Q52KC	Černá keramika	6 973 Kč
QKLD5	Klika na druhé straně	5 122 Kč
QKLC	Černá klika	1 170 Kč
Q52DS	Dvojitě sklo	8 711 Kč
Q52RM30H	Rámeček M30 – 4stranný 90° hluboký	3 397 Kč
Q52RM50H	Rámeček M50 – 4stranný 90° hluboký	na dotaz
Q52RM30M	Rámeček M30 – 4stranný 90° mělký	3 123 Kč
Q52RM50M	Rámeček M50 – 4stranný 90° mělký	na dotaz
Q52RUH	Rámeček úhlový – 4stranný 2 × 45° hluboký	na dotaz

## UPOZORNĚNÍ:

Rámky M50 a úhlové budou k dispozici pouze individuálně s delší dobou dodání.  
Aktuálně jsou některé typy rámků M50 a úhlové stále skladem a k dispozici do vyprodání zásob.



Kód: Q53

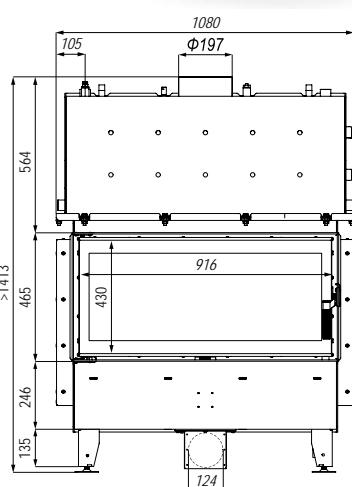
Cena:  
**70 973 Kč**

## Technické informace

Nominální výkon	22 kW
Výkon teplovodního výměníku	12 kW
Maximální pracovní tlak	2,0 bar
Energetická třída	A
Průměr hrdla odkouření	200 mm
Účinnost	80,1 %
CO emise 13% O <sub>2</sub>	0,09 %
Teplota spalin	289 °C
Komínový tah	12±2 Pa
Vytápěný prostor	95–315 m <sup>2</sup>
Maximální délka polene	850 mm
Průměr hrdla přívodu vzduchu	125 mm
Záruka	5 let
Hmotnost	~413 kg

## Popis krbové vložky

- velké širokouhlé prosklení
- demontovatelný výměník pro usnadnění transportu
- dochlazovací smyčka
- centrální přívod vzduchu – speciální box umožní připojení hadice přívodního vzduchu k vložce s možností napojení ze strany
- Multiflow – patentované řešení dodávání vzduchu pro spalování
- propracovaný systém oplachu skla
- Black line – sklo s černým potiskem
- topeniště z masivního akumulčního materiálu vyztužené speciálními ocelovými drátky
- studená rukojeť - vyrobeno z nerezové oceli nejvyšší kvality, speciální perforace rukojeti umožňuje přirozené ochlazování rukojeti
- splňuje normy: Blmsch V Stufe2 a předpoklady programu Eko design
- stavitelné nožky – rozsah nastavitelných nožiček od 0 do 100 mm.



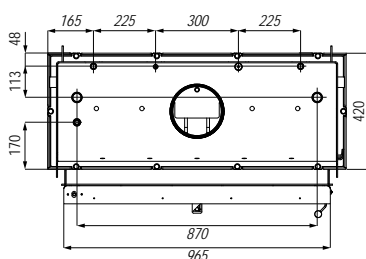
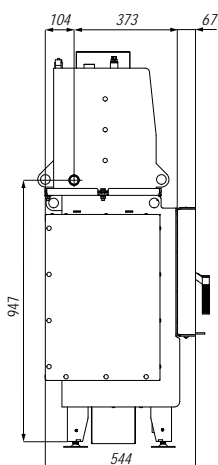
## Volitelné příslušenství

Kód	Název	Cena
Q53KC	Černá keramika	8 966 Kč
QKLD5	Klika na druhé straně	5 122 Kč
QKLC	Černá klika	1 170 Kč
Q53DS	Dvojitě sklo	9 732 Kč
Q53RM50H	Rámeček M50 – 4stranný 90° hluboký	na dotaz
Q53RM30M	Rámeček M30 – 4stranný 90° mělký	3 222 Kč
Q53RM50M	Rámeček M50 – 4stranný 90° mělký	na dotaz
Q53RUH	Rámeček úhlový – 4stranný 2 × 45° hluboký	na dotaz

## UPOZORNĚNÍ:

Rámky M50 a úhlové budou k dispozici pouze individuálně s delší dobou dodání.

Aktuálně jsou některé typy rámků M50 a úhlové stále skladem a k dispozici do vyprodání zásob.



Kód: Q54

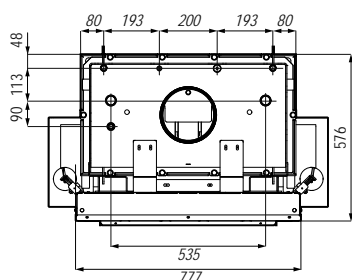
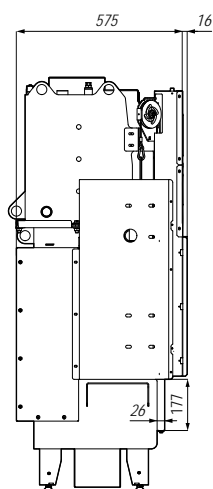
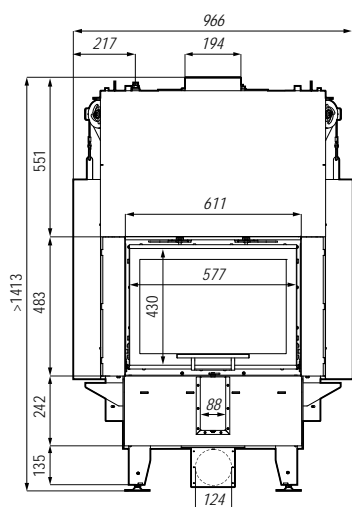
Cena:  
**82 340 Kč**

## Technické informace

Nominální výkon	16 kW
Výkon teplovodního výměníku	8 kW
Maximální pracovní tlak	2,0 bar
Energetická třída	A+
Průměr hrdla odkouření	200 mm
Účinnost	88,0 %
CO emise 13% O2	0,1 %
Teplota spalin	192 °C
Komínový tah	12±2 Pa
Vytápěný prostor	70–230 m <sup>2</sup>
Maximální délka polene	500 mm
Průměr hrdla přívodu vzduchu	125 mm
Záruka	5 let
Hmotnost	~347 kg

## Popis krbové vložky

- demontovatelný výměník pro usnadnění transportu
- dochlazovací smyčka
- Perfect UP - speciálně navržený systém hladkého a tichého výsuvu dveří pro pohodlnou obsluhu
- centrální přívod vzduchu - speciální box umožní připojení hadice přírodního vzduchu k vložce s možností napojení ze strany
- Multiflow - patentované řešení dodávání vzduchu pro spalování
- propracovaný systém oplachu skla
- Black line - sklo s černým potiskem
- topeniště z masivního akumulčního materiálu vyztužené speciálními ocelovými drátky
- splňuje normy: Blmsch V Stufe2 a předpoklady programu Eko design
- stavitelné nožky - rozsah nastavitelných nožiček od 0 do 100 mm.



## Volitelné příslušenství

Kód	Název	Cena
Q54KC	Černá keramika	6 973 Kč
QMON	Madlo odnímatelné nerez	2 327 Kč
QMOC	Madlo odnímatelné černé	2 327 Kč
QMONSN	Madlo odnímatelné nerez (samostatný nákup)	3 263 Kč
QMOCSN	Madlo odnímatelné černé (samostatný nákup)	3 263 Kč
QMC	Standardní madlo v černé barvě	2 135 Kč
Q54DS	Dvojitě sklo	7 765 Kč
Q54RM30H	Rámeček M30 – 4stranný 90° hluboký	3 397 Kč
Q54RM50H	Rámeček M50 – 4stranný 90° hluboký	na dotaz

## UPOZORNĚNÍ:

Rámky M50 a úhlové budou k dispozici pouze individuálně s delší dobou dodání.

Aktuálně jsou některé typy rámků M50 a úhlové stále skladem a k dispozici do vyprodání zásob.

Kód: Q55

Cena:  
**88 151 Kč**

## Technické informace

Nominální výkon	19 kW
Výkon teplovodního výměníku	9 kW
Maximální pracovní tlak	2,0 bar
Energetická třída	A+
Průměr hrdla odkouření	200 mm
Účinnost	81,0 %
CO emise 13% O <sub>2</sub>	0,07 %
Teplota spalin	274 °C
Komínový tah	12±2 Pa
Vytápěný prostor	80–270 m <sup>2</sup>
Maximální délka polene	700 mm
Průměr hrdla přívodu vzduchu	125 mm
Záruka	5 let
Hmotnost	~387 kg

## Popis krbové vložky

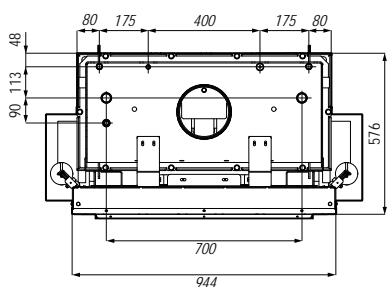
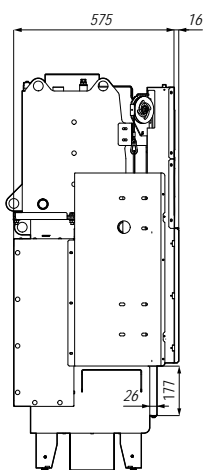
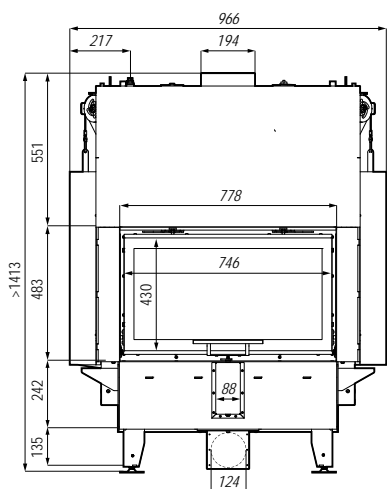
- demontovatelný výměník pro usnadnění transportu
- dochlazovací smyčka
- Perfect UP - speciálně navržený systém hladkého a tichého výsuvu dveří pro pohodlnou obsluhu
- centrální přívod vzduchu - speciální box umožní připojení hadice přívodního vzduchu k vložce s možností napojení ze strany
- Multiflow - patentované řešení dodávání vzduchu pro spalování
- propracovaný systém oplachu skla
- Black line - sklo s černým potiskem
- topeniště z masivního akumulčního materiálu vyztužené speciálními ocelovými drátky
- splňuje normy: Blmsch V Stufe2 a předpoklady programu Eko design
- stavitelné nožky - rozsah nastavitelných nožiček od 0 do 100 mm.

## Volitelné příslušenství

Kód	Název	Cena
Q55KC	Černá keramika	7 966 Kč
Q55RM30H	Rámeček M30 – 4stranný 90° hluboký	2 616 Kč
QMON	Madlo odnímatelné nerez	2 327 Kč
QMOC	Madlo odnímatelné černé	2 327 Kč
QMOSN	Madlo odnímatelné nerez (samostatný nákup)	3 263 Kč
QMOCN	Madlo odnímatelné černé (samostatný nákup)	3 263 Kč
QMC	Standardní madlo v černé barvě	2 135 Kč
Q55DS	Dvojitě sklo	8 711 Kč
Q55RM30M	Rámeček M30 – 4stranný 90° hluboký	3 491 Kč
Q55RUH	Rámeček úhlový – 4stranný 2 × 45° hluboký	na dotaz

## UPOZORNĚNÍ:

Rámky M50 a úhlové budou k dispozici pouze individuálně s delší dobou dodání.  
Aktuálně jsou některé typy rámků M50 a úhlové stále skladem a k dispozici do vyprodání zásob.



Kód: Q56

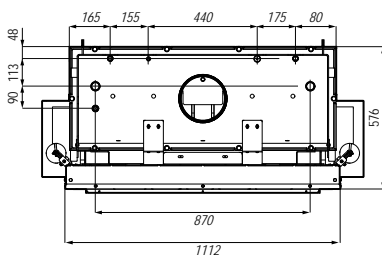
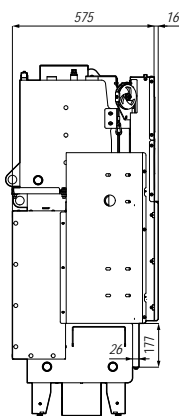
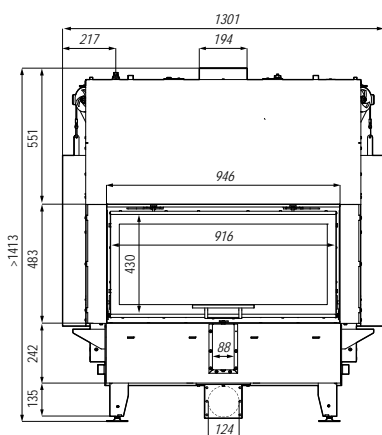
Cena:  
**98 754 Kč**

## Technické informace

Nominální výkon	22 kW
Výkon teplovodního výměníku	12 kW
Maximální pracovní tlak	2,0 bar
Energetická třída	A
Průměr hrdla odkouření	200 mm
Účinnost	80,1 %
CO emise 13% O <sub>2</sub>	0,09 %
Teplota spalín	289 °C
Komínový tah	12±2 Pa
Vytápěný prostor	95–315 m <sup>2</sup>
Maximální délka polene	850 mm
Průměr hrdla přívodu vzduchu	125 mm
Záruka	5 let
Hmotnost	~459 kg

## Popis krbové vložky

- velké širokouhlé prosklení
- demontovatelný výměník pro usnadnění transportu
- dochlazovací smyčka
- Perfect UP - speciálně navržený systém hladkého a tichého výsuvu dveří pro pohodlnou obsluhu
- centrální přívod vzduchu - speciální box umožní připojení hadice přívodního vzduchu k vložce s možností napojení ze strany
- Multiflow - patentované řešení dodávání vzduchu pro spalování
- propracovaný systém oplachu skla
- Black line - sklo s černým potiskem
- topeniště z masivního akumulčního materiálu vyztužené speciálními ocelovými drátky
- splňuje normy: Blmsch V Stufe2 a předpoklady programu Eko design
- stavitelné nožky - rozsah nastavitelných nožiček od 0 do 100 mm.



## Volitelné příslušenství

Kód	Název	Cena
Q56KC	Černá keramika	8 966 Kč
QMON	Madlo odnímatelné nerez	2 327 Kč
QMOC	Madlo odnímatelné černé	2 327 Kč
QMONSN	Madlo odnímatelné nerez (samostatný nákup)	3 263 Kč
QMOCSN	Madlo odnímatelné černé (samostatný nákup)	3 263 Kč
QMC	Standardní madlo v černé barvě	2 135 Kč
Q56DS	Dvojitě sklo	9 732 Kč
Q56RM30H	Rámeček M30 – 4stranný 90° hluboký	3 584 Kč
Q56RM50H	Rámeček M50 – 4stranný 90° hluboký	na dotaz

## UPOZORNĚNÍ:

Rámky M50 a úhlové budou k dispozici pouze individuálně s delší dobou dodání.

Aktuálně jsou některé typy rámků M50 a úhlové stále skladem a k dispozici do vyprodání zásob.

Kód: Q57

Cena:  
**65 008 Kč**

## Technické informace

Nominální výkon	16 kW
Výkon teplovodního výměníku	8 kW
Maximální pracovní tlak	2,0 bar
Energetická třída	A+
Průměr hrdla odkouření	200 mm
Účinnost	88,0 %
CO emise 13% O2	0,1 %
Teplota spalin	192 °C
Komínový tah	12±2 Pa
Vytápěný prostor	70–230 m <sup>2</sup>
Maximální délka polene	500 mm
Průměr hrdla přívodu vzduchu	125 mm
Záruka	5 let
Hmotnost	~318 kg

## Popis krbové vložky

- demontovatelný výměník pro usnadnění transportu
- dochlazovací smyčka
- centrální přívod vzduchu - speciální box umožní připojení hadice přívodního vzduchu k vložce s možností napojení ze strany
- Multiflow - patentované řešení dodávání vzduchu pro spalování
- propracovaný systém oplachu skla
- Black line - sklo s černým potiskem/dělené sklo
- topeniště z masivního akumulčního materiálu vyztužené speciálními ocelovými drátky
- studená rukojeť - vyrobeno z nerezové oceli nejvyšší kvality, speciální perforace rukojeti umožňuje přirozené ochlazování rukojeti
- splňuje normy: Blmsch V Stufe2 a předpoklady programu Eko design
- stavitelné nožky - rozsah nastavitelných nožiček od 0 do 100 mm.

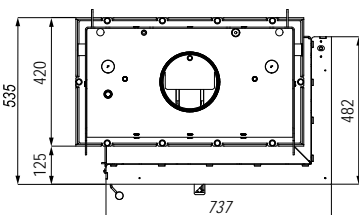
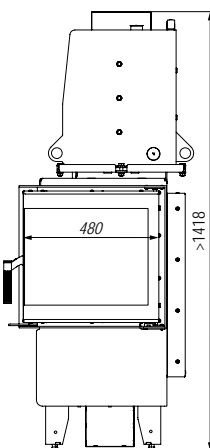
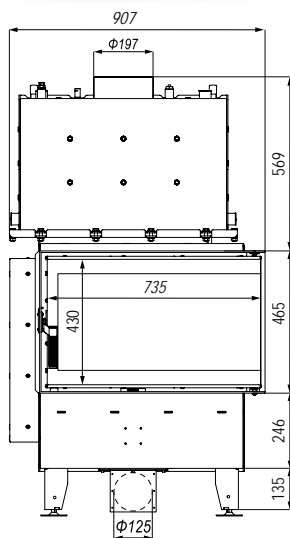
## Volitelné příslušenství

Kód	Název	Cena
Q57KC	Černá keramika	6 767 Kč
QKLD5	Klika na druhé straně	5 122 Kč
QKLC	Černá klika	1 170 Kč
QRU30H_09	Rámek UNI RIVA SM SHORT rohový - M30, hluboký	4 233 Kč
QRU50H_09	Rámek UNI RIVA SM SHORT rohový - M50, hluboký	na dotaz
QRU30M_06	Rámek UNI RIVA SM SHORT rohový - M30, mělký	3 947 Kč
QRU50M_06	Rámek UNI RIVA SM SHORT rohový - M50, mělký	na dotaz
Q57RUH_09	Rámek UNI RIVA SM SHORT rohový - úhlový, hluboký	na dotaz

## UPOZORNĚNÍ:

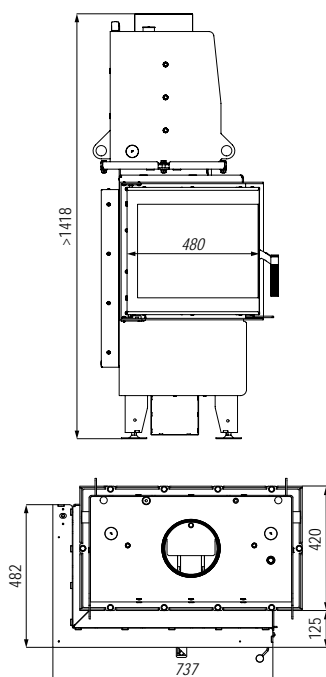
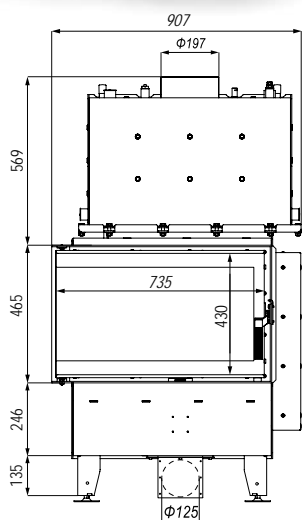
Rámky M50 a úhlové budou k dispozici pouze individuálně s delší dobou dodání.

Aktuálně jsou některé typy rámků M50 a úhlové stále skladem a k dispozici do vyprodání zásob.





Kód: Q58

Cena:  
**65 008 Kč****Technické informace**

Nominální výkon	16 kW
Výkon teplovodního výměníku	8 kW
Maximální pracovní tlak	2,0 bar
Energetická třída	A+
Průměr hrdla odkouření	200 mm
Účinnost	88,0 %
CO emise 13% O <sub>2</sub>	0,1 %
Teplota spalin	192 °C
Komínový tah	12±2 Pa
Vytápěný prostor	70–230 m <sup>2</sup>
Maximální délka polene	500 mm
Průměr hrdla přívodu vzduchu	125 mm
Záruka	5 let
Hmotnost	~318 kg

**Popis krbové vložky**

- demontovatelný výměník pro usnadnění transportu
- dochlazovací smyčka
- centrální přívod vzduchu - speciální box umožní připojení hadice přívodního vzduchu k vložce s možností napojení ze strany
- Multiflow - patentované řešení dodávání vzduchu pro spalování
- propracovaný systém oplachu skla
- Black line - sklo s černým potiskem/dělené sklo
- topeniště z masivního akumulčního materiálu vyztužené speciálními ocelovými drátky
- studená rukojeť - vyrobeno z nerezové oceli nejvyšší kvality, speciální perforace rukojeti umožňuje přirozené ochlazování rukojeti
- splňuje normy: Blmsch V Stufe2 a předpoklady programu Eko design
- stavitelné nožky - rozsah nastavitelných nožiček od 0 do 100 mm.

**Volitelné příslušenství**

Kód	Název	Cena
Q58KC	Černá keramika	6 767 Kč
QKLD5	Klika na druhé straně	5 122 Kč
QKLC	Černá klika	1 170 Kč
QRU30H_09	Rámek UNI RIVA SM SHORT rohový - M30, hluboký	4 233 Kč
QRU50H_09	Rámek UNI RIVA SM SHORT rohový - M50, hluboký	na dotaz
QRU30M_06	Rámek UNI RIVA SM SHORT rohový - M30, mělký	3 947 Kč
QRU50M_06	Rámek UNI RIVA SM SHORT rohový - M50, mělký	na dotaz
QRUUh_09	Rámek UNI RIVA SM SHORT rohový - úhlový, hluboký	na dotaz

**UPOZORNĚNÍ:**

Rámky M50 a úhlové budou k dispozici pouze individuálně s delší dobou dodání.  
Aktuálně jsou některé typy rámků M50 a úhlové stále skladem a k dispozici do vyprodání zásob.

Kód: Q59

Cena:  
**81 575 Kč**

## Technické informace

Nominální výkon	19 kW
Výkon teplovodního výměníku	9 kW
Maximální pracovní tlak	2,0 bar
Energetická třída	A+
Průměr hrdla odkouření	200 mm
Účinnost	81,0 %
CO emise 13% O2	0,07 %
Teplota spalin	274 °C
Komínový tah	12±2 Pa
Vytápěný prostor	80–270 m <sup>2</sup>
Maximální délka polene	700 mm
Průměr hrdla přívodu vzduchu	125 mm
Záruka	5 let
Hmotnost	~354 kg

## Popis krbové vložky

- demontovatelný výměník pro usnadnění transportu
- dochlazovací smyčka
- centrální přívod vzduchu - speciální box umožní připojení hadice přívodního vzduchu k vložce s možností napojení ze strany
- Multiflow - patentované řešení dodávání vzduchu pro spalování
- propracovaný systém oplachu skla
- Black line - sklo s černým potiskem/dělené sklo
- topeniště z masivního akumulčního materiálu vyztužené speciálními ocelovými drátky
- studená rukojeť - vyrobeno z nerezové oceli nejvyšší kvality, speciální perforace rukojeti umožňuje přirozené ochlazování rukojeti
- splňuje normy: Blmsch V Stufe2 a předpoklady programu Eko design
- stavitelné nožky - rozsah nastavitelných nožiček od 0 do 100 mm.

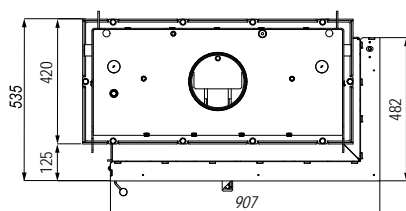
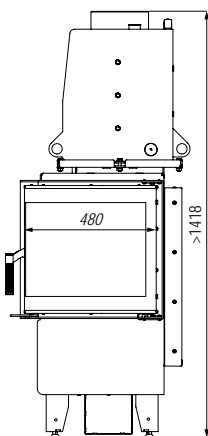
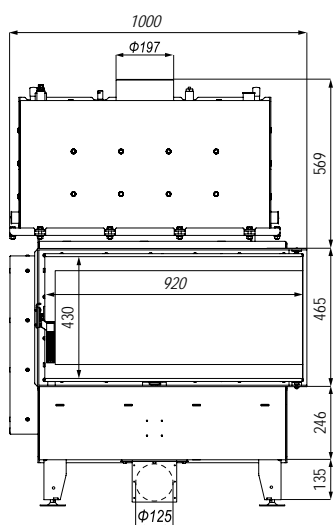
## Volitelné příslušenství

Kód	Název	Cena
Q59KC	Černá keramika	7 356 Kč
QK LDS	Klika na druhé straně	5 122 Kč
QKLC	Černá klika	1 170 Kč
QRU30H_10	Rámek UNI RIVA ME SHORT rohový - M30, hluboký	4 766 Kč
QRU30M_07	Rámek UNI RIVA ME SHORT rohový - M30, mělký	4 502 Kč
QRU50H_10	Rámek UNI RIVA ME SHORT rohový - M50, hluboký	na dotaz
QRU50M_07	Rámek UNI RIVA ME SHORT rohový - M50, mělký	na dotaz
QRUUH_10	Rámek UNI RIVA ME SHORT rohový - úhlový, hluboký	na dotaz

## UPOZORNĚNÍ:

Rámky M50 a úhlové budou k dispozici pouze individuálně s delší dobou dodání.

Aktuálně jsou některé typy rámků M50 a úhlové stále skladem a k dispozici do vyprodání zásob.



Kód: Q60



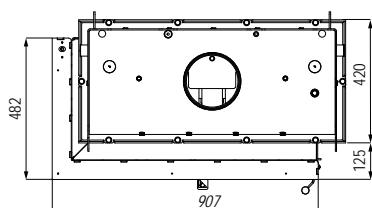
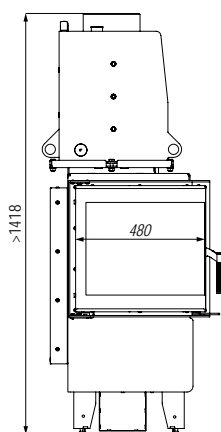
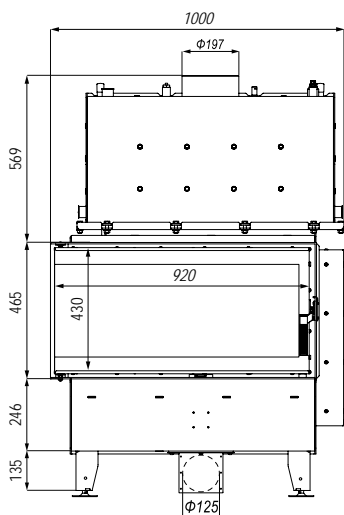
Cena:  
**81 575 Kč**

#### Technické informace

Nominální výkon	19 kW
Výkon teplovodního výměníku	9 kW
Maximální pracovní tlak	2,0 bar
Energetická třída	A+
Průměr hrdla odkouření	200 mm
Účinnost	81,0 %
CO emise 13% O <sub>2</sub>	0,07 %
Teplota spalin	274 °C
Komínový tah	12±2 Pa
Vytápěný prostor	80–270 m <sup>2</sup>
Maximální délka polene	700 mm
Průměr hrdla přívodu vzduchu	125 mm
Záruka	5 let
Hmotnost	~354 kg

#### Popis krbové vložky

- demontovatelný výměník pro usnadnění transportu
- dochlazovací smyčka
- centrální přívod vzduchu - speciální box umožní připojení hadice přívodního vzduchu k vložce s možností napojení ze strany
- Multiflow - patentované řešení dodávání vzduchu pro spalování
- propracovaný systém oplachu skla
- Black line - sklo s černým potiskem/dělené sklo
- topeniště z masivního akumulčního materiálu vyztužené speciálními ocelovými drátky
- studená rukojeť - vyrobeno z nerezové oceli nejvyšší kvality, speciální perforace rukojeti umožňuje přirozené ochlazování rukojeti
- splňuje normy: Blmsch V Stufe2 a předpoklady programu Eko design
- stavitelné nožky - rozsah nastavitelných nožiček od 0 do 100 mm.



#### Volitelné příslušenství

Kód	Název	Cena
Q60KC	Černá keramika	7 356 Kč
QK LDS	Klika na druhé straně	5 122 Kč
QKLC	Černá klika	1 170 Kč
QRU30H_10	Rámek UNI RIVA ME SHORT rohový - M30, hluboký	5 146 Kč
QRU30M_07	Rámek UNI RIVA ME SHORT rohový - M30, mělký	4 865 Kč
QRU50H_10	Rámek UNI RIVA ME SHORT rohový - M50, hluboký	na dotaz
QRU50M_07	Rámek UNI RIVA ME SHORT rohový - M50, mělký	na dotaz
QRUUH_10	Rámek UNI RIVA ME SHORT rohový - úhlový, hluboký	na dotaz

#### UPOZORNĚNÍ:

Rámky M50 a úhlové budou k dispozici pouze individuálně s delší dobou dodání. Aktuálně jsou některé typy rámků M50 a úhlové stále skladem a k dispozici do vyprodání zásob.

Kód: Q61

Cena:  
**90 394 Kč**

## Technické informace

Nominální výkon	16 kW
Výkon teplovodního výměníku	8 kW
Maximální pracovní tlak	2,0 bar
Energetická třída	A+
Průměr hrdla odkouření	200 mm
Účinnost	88,0 %
CO emise 13% O2	0,1 %
Teplota spalin	192 °C
Komínový tah	12±2 Pa
Vytápěný prostor	70–230 m <sup>2</sup>
Maximální délka polene	500 mm
Průměr hrdla přívodu vzduchu	125 mm
Záruka	5 let
Hmotnost	~385 kg

## Popis krbové vložky

- demontovatelný výměník pro usnadnění transportu
- dochlazovací smyčka
- Perfect UP - speciálně navržený systém hladkého a tichého výsuvu dveří pro pohodlnou obsluhu
- centrální přívod vzduchu - speciální box umožní připojení hadice přívodního vzduchu k vložce s možností napojení ze strany
- Multiflow - patentované řešení dodávání vzduchu pro spalování
- propracovaný systém oplachu skla
- Black line - sklo s černým potiskem/dělené sklo
- topeniště z masivního akumulčního materiálu vyztužené speciálními ocelovými drátky
- splňuje normy: Blmsch V Stufe2 a předpoklady programu Eko design
- stavitelné nožky - rozsah nastavitelných nožiček od 0 do 100 mm.

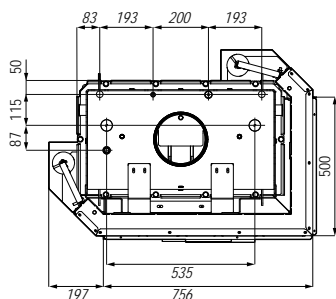
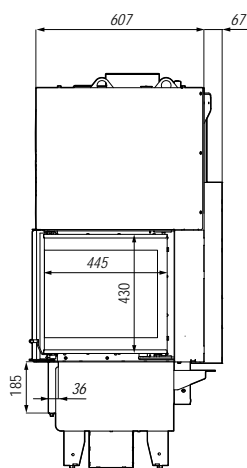
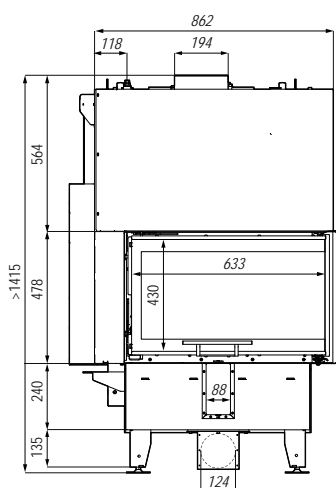
## Volitelné příslušenství

Kód	Název	Cena
Q61KC	Černá keramika	6 767 Kč
QMON	Madlo odnímatelné nerez	2 327 Kč
QMOC	Madlo odnímatelné černé	2 327 Kč
QMONSN	Madlo odnímatelné nerez (samostatný nákup)	3 263 Kč
QMOCSN	Madlo odnímatelné černé (samostatný nákup)	3 263 Kč
QMC	Standardní madlo v černé barvě	2 135 Kč
Q61RM30H	Rámeček M30 – 6stranný 90° hluboký	4 590 Kč
Q61RM50H	Rámeček M50 – 6stranný 90° hluboký	na dotaz
Q61RM30M	Rámeček M30 – 6stranný 90° mělký	4 316 Kč
Q61RM50M	Rámeček M50 – 6stranný 90° mělký	na dotaz
Q61RUH	Rámeček úhlový – 6stranný 2 × 45° hluboký	na dotaz

## UPOZORNĚNÍ:

Rámky M50 a úhlové budou k dispozici pouze individuálně s delší dobou dodání.

Aktuálně jsou některé typy rámků M50 a úhlové stále skladem a k dispozici do vyprodání zásob.



Kód: Q62

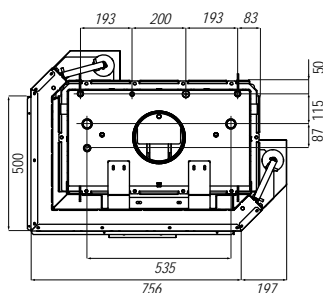
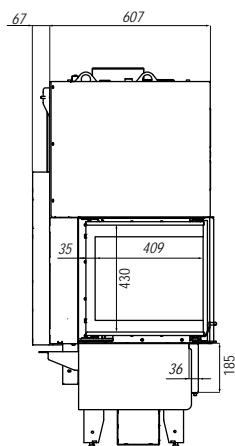
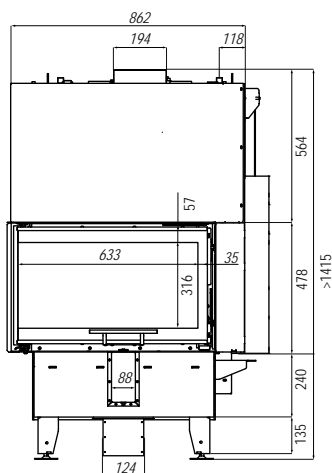
Cena:  
**90 394 Kč**

## Technické informace

Nominální výkon	16 kW
Výkon teplovodního výměníku	8 kW
Maximální pracovní tlak	2,0 bar
Energetická třída	A+
Průměr hrdla odkouření	200 mm
Účinnost	88,0 %
CO emise 13% O2	0,1 %
Teplota spalin	192 °C
Komínový tah	12±2 Pa
Vytápěný prostor	70–230 m <sup>2</sup>
Maximální délka polene	500 mm
Průměr hrdla přívodu vzduchu	125 mm
Záruka	5 let
Hmotnost	~385 kg

## Popis krbové vložky

- demontovatelný výměník pro usnadnění transportu
- dochlazovací smyčka
- Perfect UP - speciálně navržený systém hladkého a tichého výsuvu dveří pro pohodlnou obsluhu
- centrální přívod vzduchu - speciální box umožní připojení hadice přívodního vzduchu k vložce s možností napojení ze strany
- Multiflow - patentované řešení dodávání vzduchu pro spalování
- propracovaný systém oplachu skla
- Black line - sklo s černým potiskem/dělené sklo
- topeniště z masivního akumulčního materiálu vyztužené speciálními ocelovými drátky
- splňuje normy: Blmsch V Stufe2 a předpoklady programu Eko design
- stavitelné nožky - rozsah nastavitelných nožiček od 0 do 100 mm.



## Volitelné příslušenství

Kód	Název	Cena
Q62KC	Černá keramika	6 767 Kč
QMON	Madlo odnímatelné nerez	2 327 Kč
QMOC	Madlo odnímatelné černé	2 327 Kč
QMONSN	Madlo odnímatelné nerez (samostatný nákup)	3 263 Kč
QMOCSN	Madlo odnímatelné černé (samostatný nákup)	3 263 Kč
QMC	Standardní madlo v černé barvě	2 135 Kč
Q62RM30H	Rámeček M30 – 6stranný 90° hluboký	4 590 Kč
Q62RM30M	Rámeček M30 – 6stranný 90° mělký	4 316 Kč

## UPOZORNĚNÍ:

Rámky M50 a úhlové budou k dispozici pouze individuálně s delší dobou dodání.

Aktuálně jsou některé typy rámků M50 a úhlové stále skladem a k dispozici do vyprodání zásob.

Kód: Q63

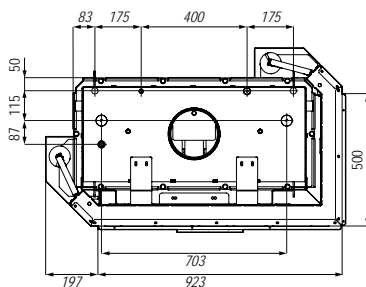
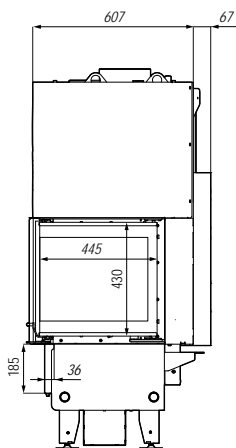
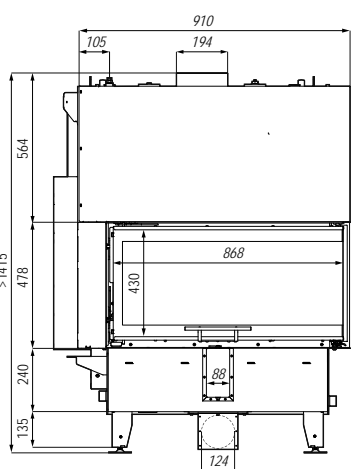
Cena:  
**108 847 Kč**

## Technické informace

Nominální výkon	19 kW
Výkon teplovodního výměníku	9 kW
Maximální pracovní tlak	2,0 bar
Energetická třída	A+
Průměr hrdla odkouření	200 mm
Účinnost	81,0 %
CO emise 13% O2	0,07 %
Teplota spalin	274 °C
Komínový tah	12±2 Pa
Vytápěný prostor	80–270 m <sup>2</sup>
Maximální délka polene	700 mm
Průměr hrdla přívodu vzduchu	125 mm
Záruka	5 let
Hmotnost	~432 kg

## Popis krbové vložky

- demontovatelný výměník pro usnadnění transportu
- dochlazovací smyčka
- Perfect UP - speciálně navržený systém hladkého a tichého výsuvu dveří pro pohodlnou obsluhu
- centrální přívod vzduchu - speciální box umožní připojení hadice přívodního vzduchu k vložce s možností napojení ze strany
- Multiflow - patentované řešení dodávání vzduchu pro spalování
- propracovaný systém oplachu skla
- Black line - sklo s černým potiskem/dělené sklo
- topeniště z masivního akumulčního materiálu vyztužené speciálními ocelovými drátky
- splňuje normy: Blmsch V Stufe2 a předpoklady programu Eko design
- stavitelné nožky - rozsah nastavitelných nožiček od 0 do 100 mm.



## Volitelné příslušenství

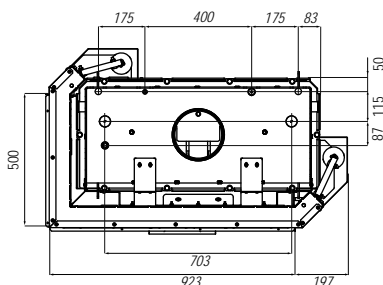
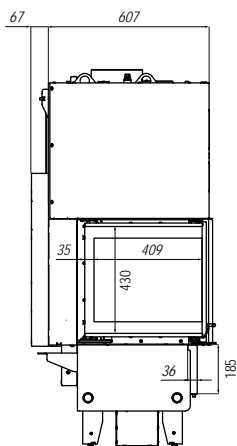
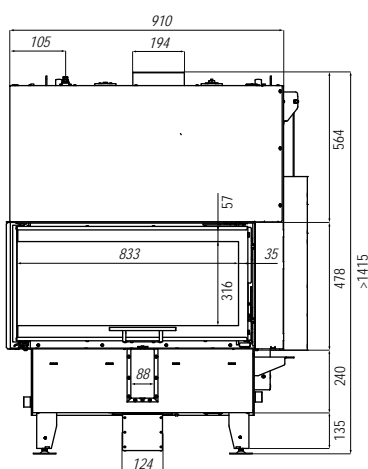
Kód	Název	Cena
Q63KC	Černá keramika	7 356 Kč
QMON	Madlo odnímatelné nerez	2 327 Kč
QMOC	Madlo odnímatelné černé	2 327 Kč
QMONSN	Madlo odnímatelné nerez (samostatný nákup)	3 263 Kč
QMOCSN	Madlo odnímatelné černé (samostatný nákup)	3 263 Kč
QMC	Standardní madlo v černé barvě	2 135 Kč
Q63RM30H	Rámeček M30 – 6stranný 90° hluboký	5 146 Kč
Q63RM50H	Rámeček M50 – 6stranný 90° hluboký	na dotaz
Q63RM30M	Rámeček M30 – 6stranný 90° mělký	4 865 Kč
Q63RM50M	Rámeček M50 – 6stranný 90° mělký	na dotaz
Q63RUH	Rámeček úhlový – 6stranný 2 x 45° hluboký	na dotaz

## UPOZORNĚNÍ:

Rámky M50 a úhlové budou k dispozici pouze individuálně s delší dobou dodání.

Aktuálně jsou některé typy rámků M50 a úhlové stále skladem a k dispozici do vyprodání zásob.

Kód: Q64

Cena:  
**108 847 Kč**

## Technické informace

Nominální výkon	19 kW
Výkon teplovodního výměníku	9 kW
Maximální pracovní tlak	2,0 bar
Energetická třída	A+
Průměr hrdla odkouření	200 mm
Účinnost	81,0 %
CO emise 13% O2	0,07 %
Teplota spalín	274 °C
Komínový tah	12±2 Pa
Vytápěný prostor	80–270 m <sup>2</sup>
Maximální délka polene	700 mm
Průměr hrdla přívodu vzduchu	125 mm
Záruka	5 let
Hmotnost	~432 kg

## Popis krbové vložky

- demontovatelný výměník pro usnadnění transportu
- dochlazovací smyčka
- Perfect UP - speciálně navržený systém hladkého a tichého výsuvu dveří pro pohodlnou obsluhu
- centrální přívod vzduchu - speciální box umožní připojení hadice přívodního vzduchu k vložce s možností napojení ze strany
- Multiflow - patentované řešení dodávání vzduchu pro spalování
- propracovaný systém oplachu skla
- Black line - sklo s černým potiskem/dělené sklo
- topeniště z masivního akumulčního materiálu vyztužené speciálními ocelovými drátky
- splňuje normy: Blmsch V Stufe2 a předpoklady programu Eko design
- stavitelné nožky - rozsah nastavitelných nožiček od 0 do 100 mm.

## Volitelné příslušenství

Kód	Název	Cena
Q64KC	Černá keramika	7 356 Kč
QMON	Madlo odnímatelné nerez	2 327 Kč
QMOC	Madlo odnímatelné černé	2 327 Kč
QMONSN	Madlo odnímatelné nerez (samostatný nákup)	3 263 Kč
QMOCSN	Madlo odnímatelné černé (samostatný nákup)	3 263 Kč
QMC	Standardní madlo v černé barvě	2 135 Kč
Q64RM30H	Rámeček M30 – 6stranný 90° hluboký	5 146 Kč
Q64RM50H	Rámeček M50 – 6stranný 90° hluboký	na dotaz
Q64RM30M	Rámeček M30 – 6stranný 90° mělký	4 865 Kč
Q64RM50M	Rámeček M50 – 6stranný 90° mělký	na dotaz
Q64RUH	Rámeček úhlový – 6stranný 2 × 45° hluboký	na dotaz

## UPOZORNĚNÍ:

Rámky M50 a úhlové budou k dispozici pouze individuálně s delší dobou dodání.

Aktuálně jsou některé typy rámků M50 a úhlové stále skladem a k dispozici do vyprodání zásob.



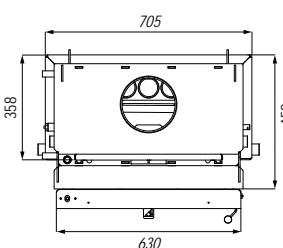
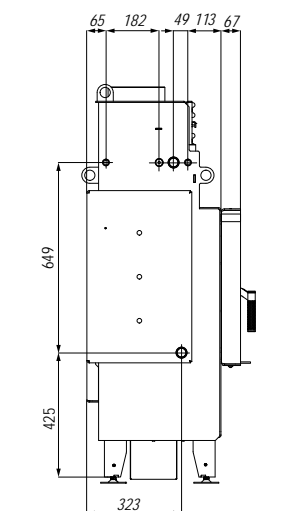
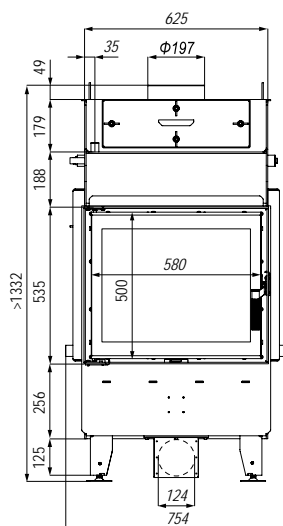
Cena:  
**51 602 Kč**

#### Technické informace

Nominální výkon	14 kW
Výkon teplovodního výměníku	10 kW
Maximální pracovní tlak	2,0 bar
Energetická třída	A+
Průměr hrdla odkouření	200 mm
Účinnost	83,4 %
CO emise 13% O <sub>2</sub>	0,0546 %
Teplota spalin	197 °C
Komínový tah	12±2 Pa
Vytápěný prostor	60–200 m <sup>2</sup>
Maximální délka polene	500 mm
Průměr hrdla přívodu vzduchu	125 mm
Záruka	5 let
Hmotnost	~287 kg

#### Popis krbové vložky

- revizní otvor teplovodního výměníku pro pohodlné čištění
- dochlazovací smyčka
- centrální přívod vzduchu - speciální box umožní připojení hadice přívodního vzduchu k vložce s možností napojení ze strany
- Multiflow - patentované řešení dodávání vzduchu pro spalování
- propracovaný systém oplachu skla
- Black line - sklo s černým potiskem
- topeniště z masivního akumulčního materiálu vyztužené speciálními ocelovými drátky
- studená rukojeť - vyrobeno z nerezové oceli nejvyšší kvality, speciální perforace rukojeti umožňuje přirozené ochlazování rukojeti
- splňuje normy: Blmsch V Stufe2 a předpoklady programu Eko design
- stavitelné nožky - rozsah nastavitelných nožiček od 0 do 100 mm.



#### Volitelné příslušenství

Kód	Název	Cena
Q65KC	Černá keramika	6 973 Kč
QK LDS	Klika na druhé straně	5 122 Kč
QKLC	Černá klika	1 170 Kč
Q65DS	Dvojitě sklo	7 675 Kč
QRU30H_01	Rámek UNI INTRA/NAVI SM - M30, hluboký	3 315 Kč
QRU50H_01	Rámek UNI INTRA/NAVI SM - M50, hluboký	na dotaz
QRU30M_01	Rámek UNI INTRA/NAVI SM - M30, mělký	3 029 Kč
QRU50M_01	Rámek UNI INTRA/NAVI SM - M50, mělký	na dotaz
QRUUH_01	Rámek UNI INTRA/NAVI SM - úhlový, hluboký	na dotaz

#### UPOZORNĚNÍ:

Rámky M50 a úhlové budou k dispozici pouze individuálně s delší dobou dodání.

Aktuálně jsou některé typy rámků M50 a úhlové stále skladem a k dispozici do vyprodání zásob.



Kód: Q66



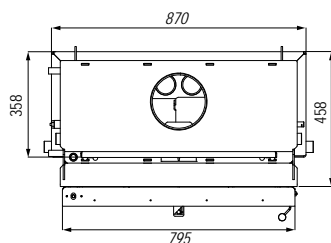
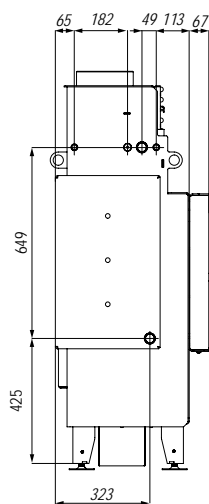
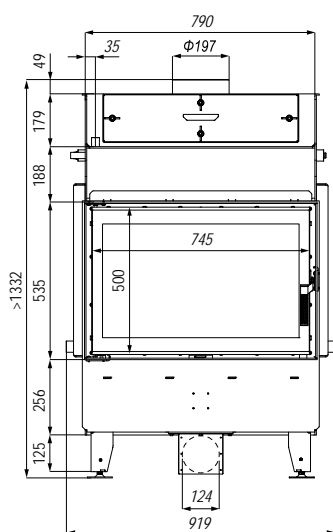
Cena:  
**55 374 Kč**

#### Technické informace

Nominální výkon	17 kW
Výkon teplovodního výměníku	10 kW
Maximální pracovní tlak	2,0 bar
Energetická třída	A+
Průměr hrdla odkouření	200 mm
Účinnost	83,9 %
CO emise 13% O <sub>2</sub>	0,0534 %
Teplota spalin	186 °C
Komínový tah	12±2 Pa
Vytápěný prostor	75–240 m <sup>2</sup>
Maximální délka polene	700 mm
Průměr hrdla přívodu vzduchu	125 mm
Záruka	5 let
Hmotnost	~336 kg

#### Popis krbové vložky

- revizní otvor teplovodního výměníku pro pohodlné čištění
- dochlazovací smyčka
- centrální přívod vzduchu - speciální box umožní připojení hadice přívodního vzduchu k vložce s možností napojení ze strany
- Multiflow - patentované řešení dodávání vzduchu pro spalování
- propracovaný systém oplachu skla
- Black line - sklo s černým potiskem
- topeniště z masivního akumulčního materiálu vyztužené speciálními ocelovými drátky
- studená rukojeť - vyrobeno z nerezové oceli nejvyšší kvality, speciální perforace rukojeti umožňuje přirozené ochlazování rukojeti
- splňuje normy: Blmsch V Stufe2 a předpoklady programu Eko design
- stavitelné nožky - rozsah nastavitelných nožiček od 0 do 100 mm.



#### Volitelné příslušenství

Kód	Název	Cena
Q66KC	Černá keramika	7 966 Kč
QK LDS	Klika na druhé straně	5 122 Kč
QKLC	Černá klika	1 170 Kč
Q66DS	Dvojitě sklo	8 711 Kč
QRU30H_02	Rámek UNI INTRA/NAVI ME - M30, hluboký	3 397 Kč
QRU50H_02	Rámek UNI INTRA/NAVI ME - M50, hluboký	na dotaz
QRU30M_02	Rámek UNI INTRA/NAVI ME - M30, mělký	3 123 Kč
QRU50M_02	Rámek UNI INTRA/NAVI ME - M50, mělký	na dotaz
QRUUH_02	Rámek UNI INTRA/NAVI ME - úhlový, hluboký	na dotaz

#### UPOZORNĚNÍ:

Rámky M50 a úhlové budou k dispozici pouze individuálně s delší dobou dodání. Aktuálně jsou některé typy rámků M50 a úhlové stále skladem a k dispozici do vyprodání zásob.

Kód: Q67

Cena:  
**70 769 Kč**

## Technické informace

Nominální výkon	14 kW
Výkon teplovodního výměníku	10 kW
Maximální pracovní tlak	2,0 bar
Energetická třída	A+
Průměr hrdla odkouření	200 mm
Účinnost	83,4 %
CO emise 13% O <sub>2</sub>	0,0546 %
Teplota spalin	197 °C
Komínový tah	12±2 Pa
Vytápěný prostor	60–200 m <sup>2</sup>
Maximální délka polene	500 mm
Průměr hrdla přívodu vzduchu	125 mm
Záruka	5 let
Hmotnost	~306 kg

## Popis krbové vložky

- revizní otvor teplovodního výměníku pro pohodlné čištění
- dochlazovací smyčka
- Perfect UP - speciálně navržený systém hladkého a tichého výsuvu dveří pro pohodlnou obsluhu
- centrální přívod vzduchu - speciální box umožní připojení hadice přívodního vzduchu k vložce s možností napojení ze strany
- Multiflow - patentované řešení dodávání vzduchu pro spalování
- propracovaný systém oplachu skla
- Black line - sklo s černým potiskem
- topeniště z masivního akumulčního materiálu vyztužené speciálními ocelovými drátky
- splňuje normy: Blmsch V Stufe2 a předpoklady programu Eko design
- stavitelné nožky - rozsah nastavitelných nožiček od 0 do 100 mm.

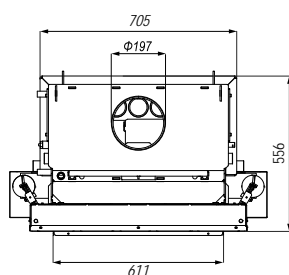
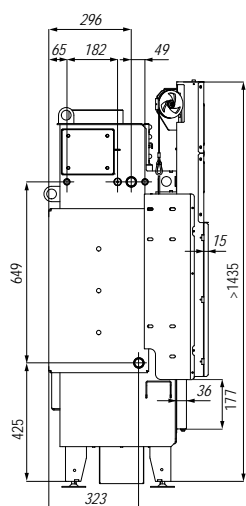
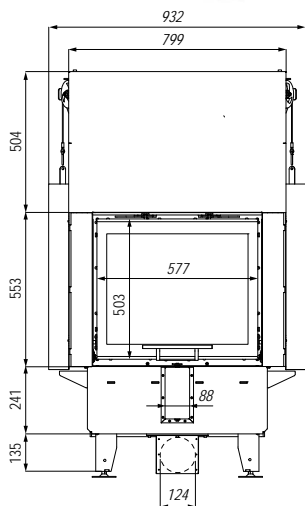
## Volitelné příslušenství

Kód	Název	Cena
Q67KC	Černá keramika	6 973 Kč
QMON	Madlo odnímatelné nerez	2 135 Kč
QMOC	Madlo odnímatelné černé	2 135 Kč
QMNSN	Madlo odnímatelné nerez (samostatný nákup)	3 263 Kč
QMOCSN	Madlo odnímatelné černé (samostatný nákup)	3 263 Kč
QMC	Standardní madlo v černé barvě	2 135 Kč
Q67DS	Dvojitě sklo	7 675 Kč
QRU30H_06	Rámek UNI INTRA/NAVI SM GILOTYNA - M30, hluboký	3 397 Kč
QRU50H_06	Rámek UNI INTRA/NAVI SM GILOTYNA - M50, hluboký	na dotaz
QRUUH_06	Rámek UNI INTRA/NAVI SM GILOTYNA - úhl. , hluboký	na dotaz

## UPOZORNĚNÍ:

Rámky M50 a úhlové budou k dispozici pouze individuálně s delší dobou dodání.

Aktuálně jsou některé typy rámků M50 a úhlové stále skladem a k dispozici do vyprodání zásob.



Kód: Q68

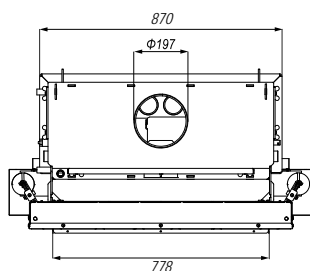
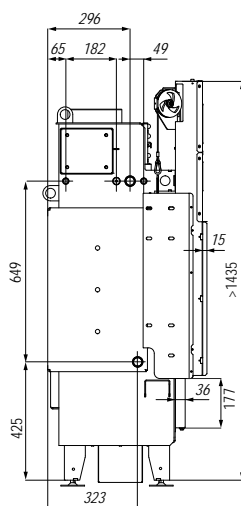
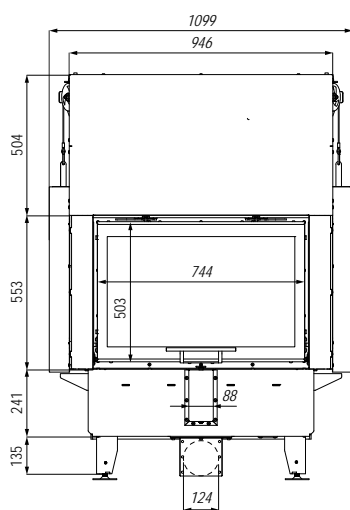
Cena:  
**74 796 Kč**

## Technické informace

Nominální výkon	17 kW
Výkon teplovodního výměníku	10 kW
Maximální pracovní tlak	2,0 bar
Energetická třída	A+
Průměr hrdla odkouření	200 mm
Účinnost	83,9 %
CO emise 13% O2	0,0534 %
Teplota spalín	186 °C
Komínový tah	12±2 Pa
Vytápěný prostor	75–240 m <sup>2</sup>
Maximální délka polene	700 mm
Průměr hrdla přívodu vzduchu	125 mm
Záruka	5 let
Hmotnost	~351 kg

## Popis krbové vložky

- revizní otvor teplovodního výměníku pro pohodlné čištění
- dochlazovací smyčka
- Perfect UP - speciálně navržený systém hladkého a tichého výsuvu dveří pro pohodlnou obsluhu
- centrální přívod vzduchu - speciální box umožní připojení hadice přívodního vzduchu k vložce s možností napojení ze strany
- Multiflow - patentované řešení dodávání vzduchu pro spalování
- propracovaný systém oplachu skla
- Black line - sklo s černým potiskem
- topeniště z masivního akumulčního materiálu vyztužené speciálními ocelovými drátky
- splňuje normy: Blmsch V Stufe2 a předpoklady programu Eko design
- stavitelné nožky - rozsah nastavitelných nožiček od 0 do 100 mm.



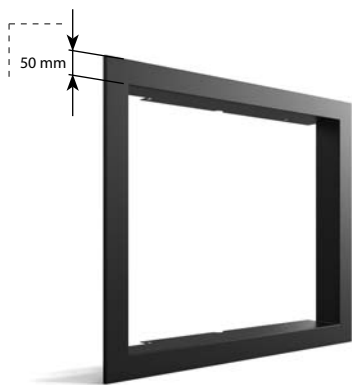
## Volitelné příslušenství

Kód	Název	Cena
Q68KC	Černá keramika	7 966 Kč
QMON	Madlo odnímatelné nerez	2 327 Kč
QMOC	Madlo odnímatelné černé	2 327 Kč
QMONSN	Madlo odnímatelné nerez (samostatný nákup)	3 263 Kč
QMOCSN	Madlo odnímatelné černé (samostatný nákup)	3 263 Kč
QMC	Standardní madlo v černé barvě	2 135 Kč
Q68DS	Dvojitě sklo	8 711 Kč
QRU30H_07	Rámek UNI INTRA/NAVI ME GILOTYNA - M30, hluboký	3 491 Kč
QRU50H_07	Rámek UNI INTRA/NAVI ME GILOTYNA - M50, hluboký	na dotaz
QRUUh_07	Rámek UNI INTRA/NAVI ME GILOTYNA - úhl., hluboký	na dotaz

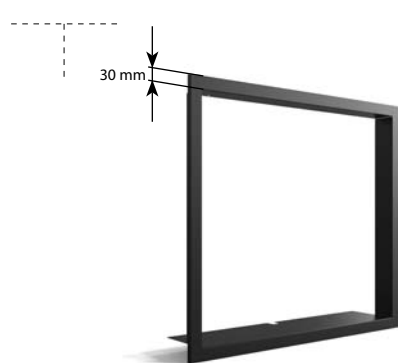
## UPOZORNĚNÍ:

Rámky M50 a úhlové budou k dispozici pouze individuálně s delší dobou dodání.

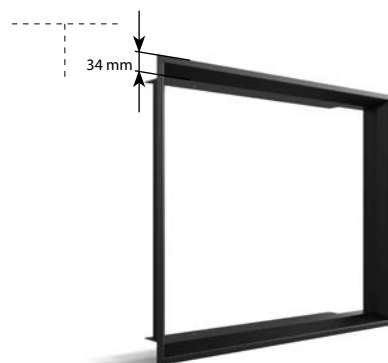
Aktuálně jsou některé typy rámků M50 a úhlové stále skladem a k dispozici do vyprodání zásob.



Rámeček M50 – 4stranný 90°



Rámeček M30 – 4stranný 90°



Rámeček úhlový – 4stranný 2 × 45°



Horní akumulace THERMOBLOCK  
Hmotnost jedné řady 16 kg



Boční akumulace THERMOBLOCK  
Hmotnost boční sady je 16 kg



Zadní akumulace THERMOBLOCK  
Hmotnost zadní akumulace 25 kg



Černá keramika  
Topeniště je vyloženo černou keramikou



Dvojitě prosklení



Černá klika



Černé madlo



Madlo odnímatelné nerez/černé



Madlo odnímatelné černé



Madlo odnímatelné nerez

# DEFRO HOME

KRBOVÁ KAMNA

Kód: Q100

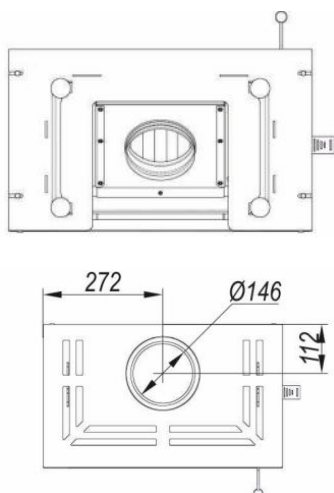
Cena:  
**25 585 Kč**

## Technické informace

Nominální výkon	6,6 kW
Energetická třída	A+
Průměr hrdla odkouření	146 mm
Účinnost	82,5 %
CO emise 13% O <sub>2</sub>	0,1%
Teplota spalin	250°C
Komínový tah	12±2 Pa
Regulační rozsah	2,6 - 7,9 kW
Maximální délka polene	400 mm
Průměr hrdla přívodu vzduchu	125 mm
Záruka	5 let
Hmotnost	~133 kg

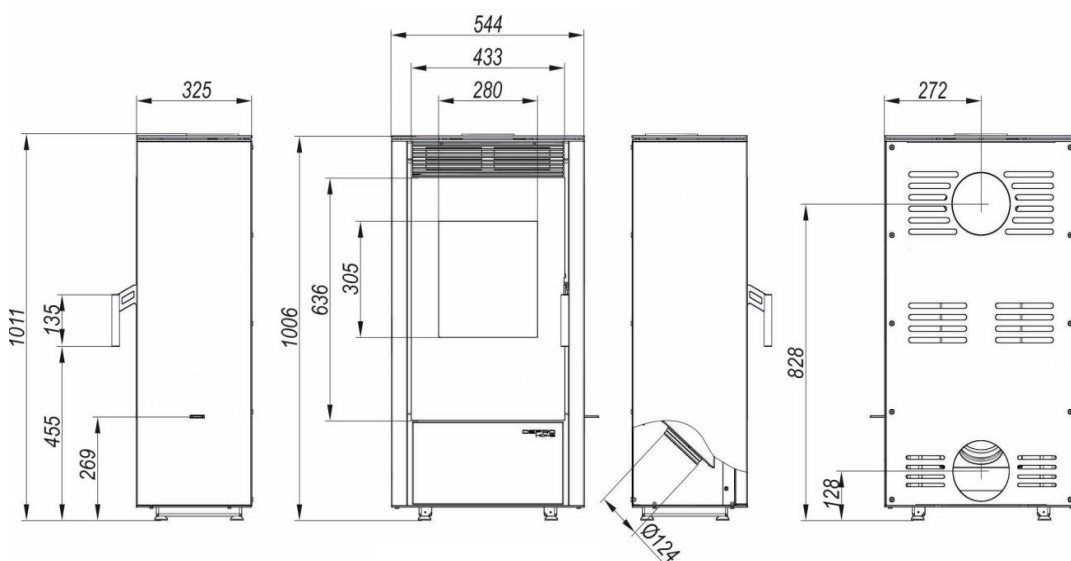
## Popis krbových kamen

- kamna VIVA jsou svou vysokou účinností A+ perfektní volbou pro nízkoenergetické domy
- dokonale se hodí i jako ekonomické lokální přitápění do starších domů
- milovníky ekologie také potěší emise na hodnotě 0,1%
- splňují i ty nejpřísnější emisní normy
- moderní design spolu s funkčním oplachem skla zpřijemňuje topením krásným čistým pohledem na oheň, které podporuje systém přívodu vzduchu pro spalování Multiflow
- dvousložková vysokoteplotní barva zajistí jejich stálost po dlouhé roky užívání
- spalovací komora (žárobetony) je zpevněna speciální ocelovou armaturou, která nepraská a je odolná tepelným šokům
- centrální přívod vzduchu možno napojit ze zadní nebo spodní části kamen
- možnost horního i zadního odkouření



## Volitelné příslušenství

Kód	Název	Cena
Q100KC	Černá keramika topeniště	4 682 Kč
Q100KLN	Nerez klika	1 170 Kč
Q100BB	Bílá barva korpusu	6 384 Kč
Q100BC	Červená barva korpusu	5 966 Kč
Q100BZ	Zlatá barva korpusu	5 966 Kč
Q100BS	Šedá barva korpusu	5 966 Kč
Q100BH	Hnědá barva korpusu	5 966 Kč



Kód: Q98

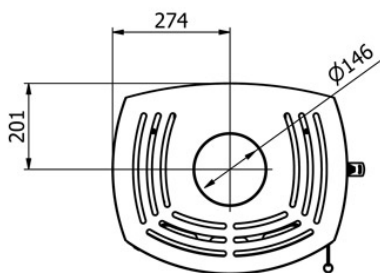
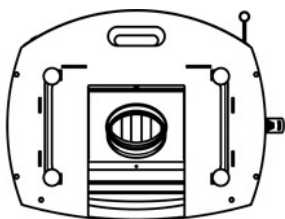
Cena:  
**30 995 Kč**

## Technické informace

Nominální výkon	6,6 kW
Energetická třída	A+
Průměr hrdla odkouření	146 mm
Účinnost	82,5 %
CO emise 13% O <sub>2</sub>	0,1%
Teplota spalin	250°C
Komínový tah	12±2 Pa
Regulační rozsah	2,6 - 7,9 kW
Maximální délka polene	400 mm
Průměr hrdla přívodu vzduchu	125 mm
Záruka	5 let
Hmotnost	~147 kg

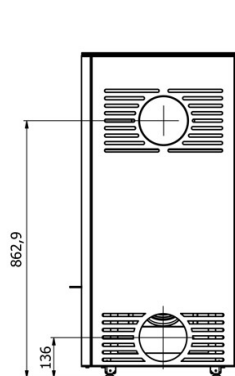
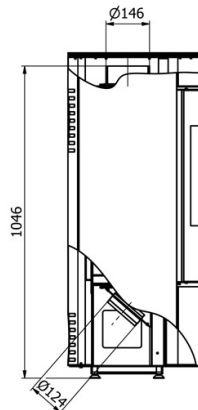
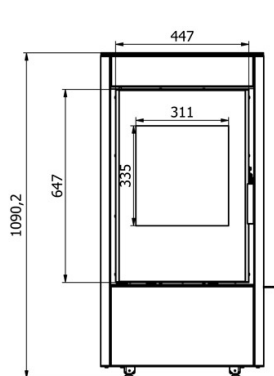
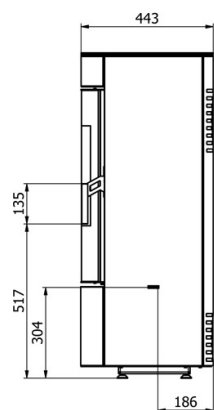
## Popis krbových kamen

- kamna CERES jsou svou vysokou účinností A+ perfektní volbou pro nízkoenergetické domy
- dokonale se hodí i jako ekonomické lokální přitápění do starších domů
- milovníky ekologie také potěší emise na hodnotě 0,1%
- splňují i ty nejpřísnější emisní normy
- moderní design válcovitého tvaru spolu s funkčním oplachem skla zpřemňuje topením krásným čistým pohledem na oheň, které podporuje systém přívodu vzduchu pro spalování Multiflow
- dvousložková vysokoteplotní barva zajistí jejich stálost po dlouhé roky užívání
- spalovací komora (žárobetony) je zpevněna speciální ocelovou armaturou, která nepraská a je odolná tepelným šokům
- centrální přívod vzduchu možno napojit ze zadní nebo spodní části kamen
- možnost horního i zadního odkouření



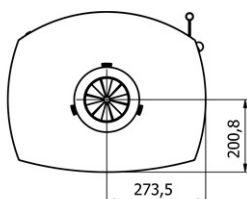
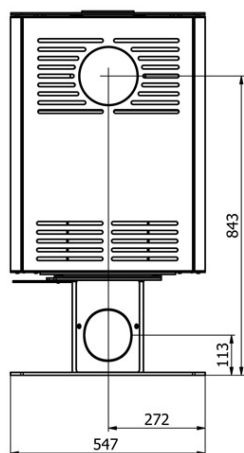
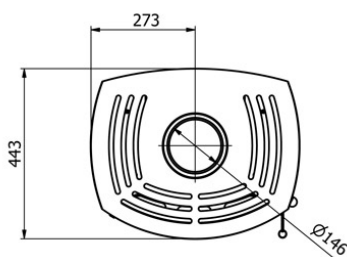
## Volitelné příslušenství

Kód	Název	Cena
Q98KC	Černá keramika topeniště	4 682 Kč
Q98KLN	Nerez klika	1 170 Kč
Q98BB	Bílá barva korpusu	6 384 Kč
Q98BC	Červená barva korpusu	5 966 Kč
Q98BZ	Zlatá barva korpusu	5 966 Kč
Q98BS	Šedá barva korpusu	5 966 Kč
Q98BH	Hnědá barva korpusu	5 966 Kč





Kód: Q99

Cena:  
**31 644 Kč**

## Technické informace

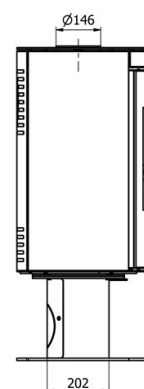
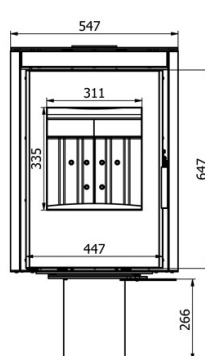
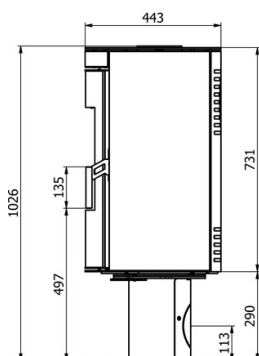
Nominální výkon	6,6 kW
Energetická třída	A+
Průměr hrdla odkouření	146 mm
Účinnost	82,5 %
CO emise 13% O <sub>2</sub>	0,1%
Teplota spalin	250°C
Komínový tah	12±2 Pa
Regulační rozsah	2,6 - 7,9 kW
Maximální délka polene	400 mm
Průměr hrdla přívodu vzduchu	125 mm
Záruka	5 let
Hmotnost	~160 kg

## Popis krbových kamen

- kamna CERES jsou svou vysokou účinností A+ perfektní volbou pro nízkoenergetické domy
- dokonale se hodí i jako ekonomické lokální přitápění do starších domů
- milovníky ekologie také potěší emise na hodnotě 0,1%
- splňují i ty nejpřísnější emisní normy
- moderní design válcovitého tvaru spolu s funkčním oplachem skla zpříjemňuje topením krásným čistým pohledem na oheň, které podporuje systém přívodu vzduchu pro spalování Multiflow
- dvousložková vysokoteplotní barva zajistí jejich stálost po dlouhé roky užívání
- spalovací komora (žárobetony) je zpevněna speciální ocelovou armaturou, která nepraská a je odolná tepelným šokům
- centrální přívod vzduchu možno napojit ze zadní nebo spodní části kamen
- možnost horního i zadního odkouření

## Volitelné příslušenství

Kód	Název	Cena
Q98KC	Černá keramika topeniště	4 682 Kč
Q98KLN	Nerez klika	1 170 Kč
Q98BB	Bílá barva korpusu	6 384 Kč
Q98BC	Červená barva korpusu	5 966 Kč
Q98BZ	Zlatá barva korpusu	5 966 Kč
Q98BS	Šedá barva korpusu	5 966 Kč
Q98BH	Hnědá barva korpusu	5 966 Kč



Kód: Q69

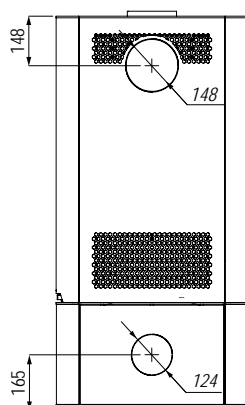
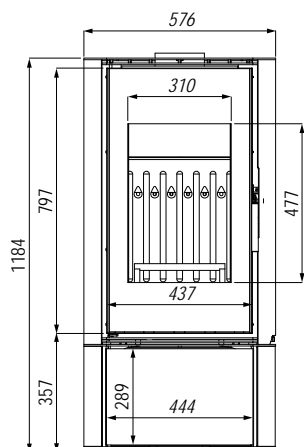
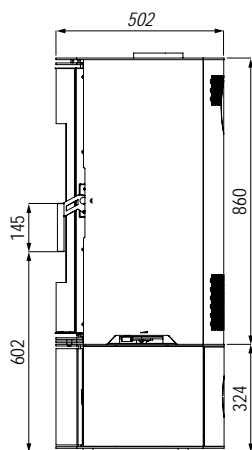
Cena:  
**46 861 Kč**

## Technické informace

Nominální výkon	9 kW
Energetická třída	A
Průměr hrdla odkouření	148 mm
Účinnost	75,5 %
CO emise 13% O <sub>2</sub>	0,09 %
Teplota spalin	310 °C
Komínový tah	12±2 Pa
Vytápěný prostor	40–130 m <sup>2</sup>
Maximální délka polene	400 mm
Průměr hrdla přívodu vzduchu	125 mm
Záruka	5 let
Hmotnost	~176 kg

## Popis krbových kamen

- obloukové prosklení
- možnost horního nebo zadního odkouření
- standardní provedení korpusu je v černé barvě
- centrální přívod vzduchu možno napojit ze zadní nebo spodní části kamen
- Multiflow - patentované řešení dodávání vzduchu pro spalování
- propracovaný systém oplachu skla
- Black line - sklo s černým potiskem
- topeniště z masivního akumulčního materiálu vyztužené speciálními ocelovými drátky
- roštové topeniště
- splňuje normy: Blmsch V Stufe2 a předpoklady programu Eko design
- stavitelné nožky - rozsah nastavitelných nožiček od 20 do 40 mm



## Volitelné příslušenství

Kód	Název	Cena
Q69KC	Černá keramika topeniště	6 171 Kč
Q69KLN	Nerez klika	1 170 Kč
Q69BB	Bílá barva korpusu	6 384 Kč
Q69BC	Červená barva korpusu	5 966 Kč
Q69BZ	Zlatá barva korpusu	5 966 Kč
Q69BS	Šedá barva korpusu	5 966 Kč
Q69BH	Hnědá barva korpusu	5 966 Kč

Kód: Q70

Cena:  
**46 861 Kč**

## Technické informace

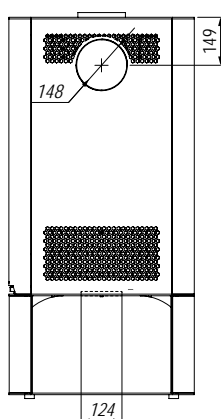
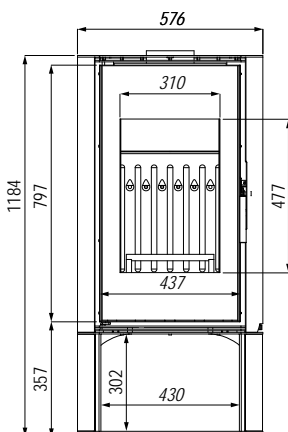
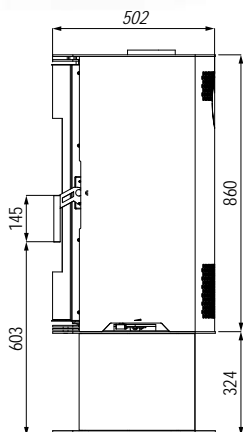
Nominální výkon	9 kW
Energetická třída	A
Průměr hrdla odkouření	148 mm
Účinnost	75,5 %
CO emise 13% O <sub>2</sub>	0,09 %
Teplota spalin	310 °C
Komínový tah	12±2 Pa
Vytápěný prostor	40–130 m <sup>2</sup>
Maximální délka polene	400 mm
Průměr hrdla přívodu vzduchu	125 mm
Záruka	5 let
Hmotnost	~172 kg

## Popis krbových kamen

- obloukové prosklení
- možnost horního nebo zadního odkouření
- standardní provedení korpusu je v černé barvě
- centrální přívod vzduchu možno napojit ze spodní části kamen
- Multiflow - patentované řešení dodávání vzduchu pro spalování
- propracovaný systém oplachu skla
- Black line - sklo s černým potiskem
- topeniště z masivního akumulčního materiálu vyztužené speciálními ocelovými drátky
- roštové topeniště
- splňuje normy: Blmsch V Stufe2 a předpoklady programu Eko design
- stavitelné nožky - rozsah nastavitelných nožiček od 20 do 40 mm

## Volitelné příslušenství

Kód	Název	Cena
Q70KC	Černá keramika topeniště	6 171 Kč
Q70KLN	Nerez klika	1 170 Kč
Q70BB	Bílá barva korpusu	6 384 Kč
Q70BC	Červená barva korpusu	5 966 Kč
Q70BZ	Zlatá barva korpusu	5 966 Kč
Q70BS	Šedá barva korpusu	5 966 Kč
Q70BH	Hnědá barva korpusu	5 966 Kč



Kód: Q71



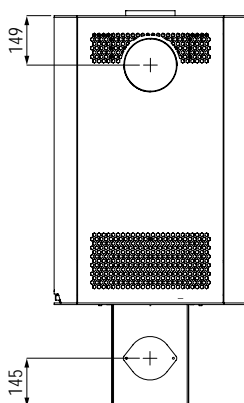
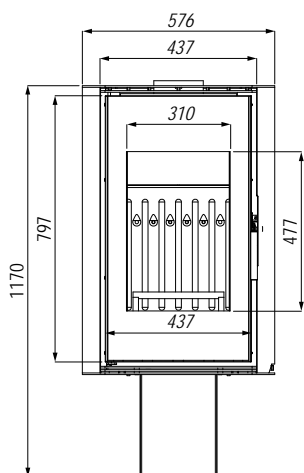
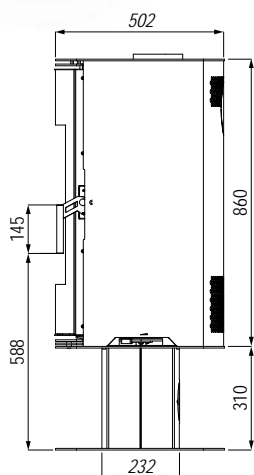
Cena:  
**46 861 Kč**

#### Technické informace

Nominální výkon	9 kW
Energetická třída	A
Průměr hrdla odkouření	148 mm
Účinnost	75,5 %
CO emise 13% O <sub>2</sub>	0,09 %
Teplota spalin	310 °C
Komínový tah	12±2 Pa
Vytápěný prostor	40–130 m <sup>2</sup>
Maximální délka polene	400 mm
Průměr hrdla přívodu vzduchu	125 mm
Záruka	5 let
Hmotnost	~174 kg

#### Popis krbových kamen

- obloukové prosklení
- možnost horního nebo zadního odkouření
- standardní provedení korpusu je v černé barvě
- centrální přívod vzduchu možno napojit ze zadní nebo spodní části kamen
- Multiflow - patentované řešení dodávání vzduchu pro spalování
- propracovaný systém oplachu skla
- Black line - sklo s černým potiskem
- topeniště z masivního akumulčního materiálu vyztužené speciálními ocelovými drátky
- roštové topeniště
- splňuje normy: Blmsch V Stufe2 a předpoklady programu Eko design



#### Volitelné příslušenství

Kód	Název	Cena
Q71KC	Černá keramika topeniště	6 171 Kč
Q71KLN	Nerez klika	1 170 Kč
Q71BB	Bílá barva korpusu	6 384 Kč
Q71BC	Červená barva korpusu	5 966 Kč
Q71BZ	Zlatá barva korpusu	5 966 Kč
Q71BS	Šedá barva korpusu	5 966 Kč
Q71BH	Hnědá barva korpusu	5 966 Kč

Kód: Q72

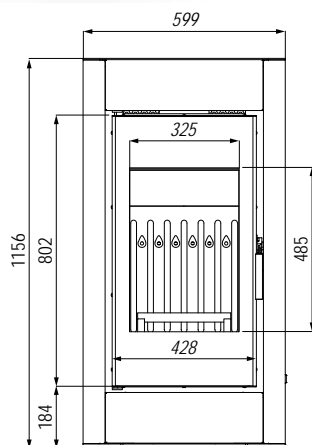
Cena:  
**36 666 Kč**

## Technické informace

Nominální výkon	9 kW
Energetická třída	A
Průměr hrdla odkouření	148 mm
Účinnost	75,5 %
CO emise 13% O2	0,09 %
Teplota spalin	310 °C
Komínový tah	12±2 Pa
Vytápěný prostor	40–130 m <sup>2</sup>
Maximální délka polene	400 mm
Průměr hrdla přívodu vzduchu	125 mm
Záruka	5 let
Hmotnost	~157 kg

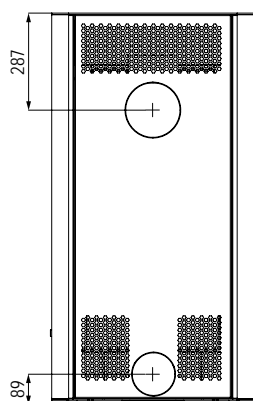
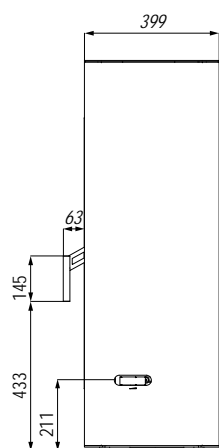
## Popis krbových kamen

- možnost horního nebo zadního odkouření
- standardní provedení korpusu je v černé barvě
- centrální přívod vzduchu možno napojit ze zadní nebo spodní části kamen
- Multiflow - patentované řešení dodávání vzduchu pro spalování
- propracovaný systém oplachu skla
- Black line - sklo s černým potiskem
- topeniště z masivního akumulčního materiálu vyztužené speciálními ocelovými drátky
- roštové topeniště
- splňuje normy: Blmsch V Stufe2 a předpoklady programu Eko design
- stavitelné nožky - rozsah nastavitelných nožiček od 20 do 40 mm



## Volitelné příslušenství

Kód	Název	Cena
Q72KC	Černá keramika topeniště	6 171 Kč
Q72KLN	Nerez klika	1 170 Kč
Q72BB	Bílá barva korpusu	6 384 Kč
Q72BC	Červená barva korpusu	5 966 Kč
Q72BZ	Zlatá barva korpusu	5 966 Kč
Q72BS	Šedá barva korpusu	5 966 Kč
Q72BH	Hnědá barva korpusu	5 966 Kč



Kód: Q73

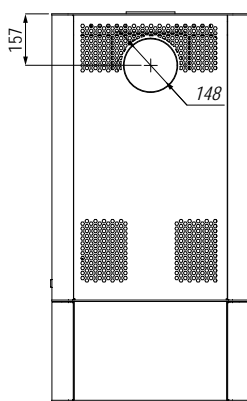
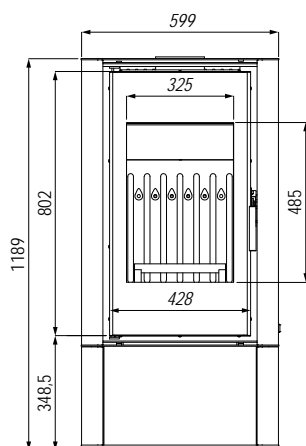
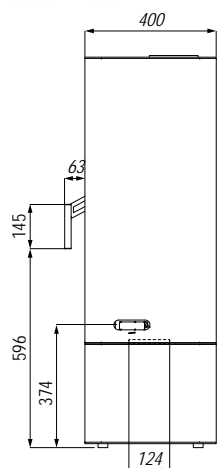
Cena:  
**36 666 Kč**

## Technické informace

Nominální výkon	9 kW
Energetická třída	A
Průměr hrdla odkouření	148 mm
Účinnost	75,5 %
CO emise 13% O <sub>2</sub>	0,09 %
Teplota spalin	310 °C
Komínový tah	12±2 Pa
Vytápěný prostor	40–130 m <sup>2</sup>
Maximální délka polene	400 mm
Průměr hrdla přívodu vzduchu	125 mm
Záruka	5 let
Hmotnost	~165 kg

## Popis krbových kamen

- možnost horního nebo zadního odkouření
- standardní provedení korpusu je v černé barvě
- centrální přívod vzduchu možno napojit ze spodní části kamen
- Multiflow - patentované řešení dodávání vzduchu pro spalování
- propracovaný systém oplachu skla
- Black line - sklo s černým potiskem
- topeniště z masivního akumulčního materiálu vyztužené speciálními ocelovými drátky
- roštové topeniště
- splňuje normy: Blmsch V Stufe2 a předpoklady programu Eko design
- stavitelné nožky - rozsah nastavitelných nožiček od 20 do 40 mm



## Volitelné příslušenství

Kód	Název	Cena
Q73KC	Černá keramika topeniště	6 171 Kč
Q73KLN	Nerez klika	1 170 Kč
Q73BB	Bílá barva korpusu	6 384 Kč
Q73BC	Červená barva korpusu	5 966 Kč
Q73BZ	Zlatá barva korpusu	5 966 Kč
Q73BS	Šedá barvy korpusu	5 966 Kč
Q73BH	Hnědá barvy korpusu	5 966 Kč

Kód: Q74

Cena:  
**36 666 Kč**

## Technické informace

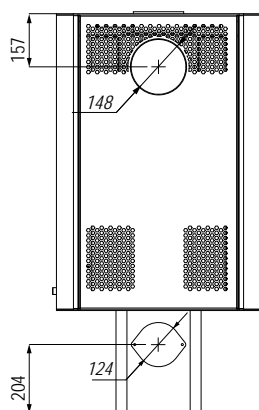
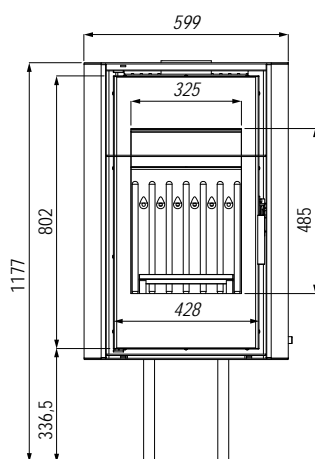
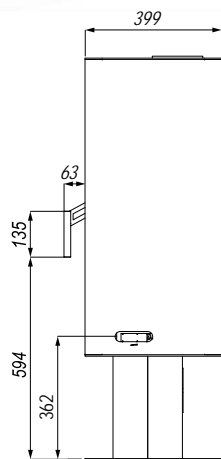
Nominální výkon	9 kW
Energetická třída	A
Průměr hrdla odkouření	148 mm
Účinnost	75,5 %
CO emise 13% O <sub>2</sub>	0,09 %
Teplota spalin	310 °C
Komínový tah	12±2 Pa
Vytápěný prostor	40–130 m <sup>2</sup>
Maximální délka polene	400 mm
Průměr hrdla přívodu vzduchu	125 mm
Záruka	5 let
Hmotnost	~161 kg

## Popis krbových kamen

- možnost horního nebo zadního odkouření
- standardní provedení korpusu je v černé barvě
- centrální přívod vzduchu možno napojit ze zadní nebo spodní části kamen
- Multiflow - patentované řešení dodávání vzduchu pro spalování
- propracovaný systém oplachu skla
- Black line - sklo s černým potiskem
- topeniště z masivního akumulčního materiálu vyztužené speciálními ocelovými drátky
- roštové topeniště
- splňuje normy: Blmsch V Stufe2 a předpoklady programu Eko design

## Volitelné příslušenství

Kód	Název	Cena
Q74KC	Černá keramika topeniště	6 171 Kč
Q74KLN	Nerez klika	1 170 Kč
Q74BB	Bílá barva korpusu	6 384 Kč
Q74BC	Červená barva korpusu	5 966 Kč
Q74BZ	Zlatá barva korpusu	5 966 Kč
Q74BS	Šedá barva korpusu	5 966 Kč
Q74BH	Hnědá barva korpusu	5 966 Kč



Kód: Q76

Cena:  
**41 356 Kč**

## Technické informace

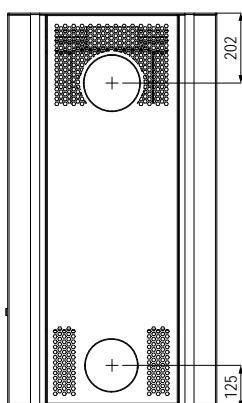
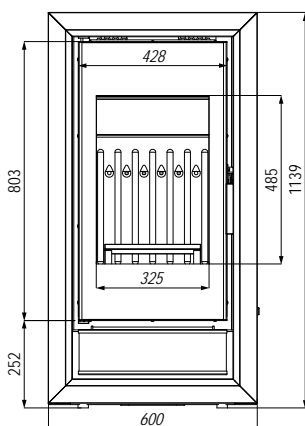
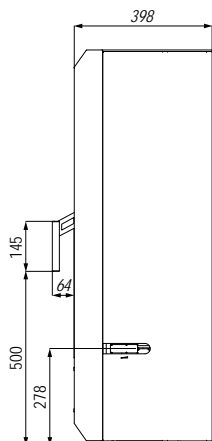
Nominální výkon	9 kW
Energetická třída	A
Průměr hrdla odkouření	148 mm
Účinnost	75,5 %
CO emise 13% O2	0,09 %
Teplota spalin	310 °C
Komínový tah	12±2 Pa
Vytápěný prostor	40–130 m <sup>2</sup>
Maximální délka polene	400 mm
Průměr hrdla přívodu vzduchu	125 mm
Záruka	5 let
Hmotnost	~152 kg

## Popis krbových kamen

- možnost horního nebo zadního odkouření
- standardní provedení korpusu je v černé barvě
- centrální přívod vzduchu možno napojit ze zadní nebo spodní části kamen
- Multiflow - patentované řešení dodávání vzduchu pro spalování
- propracovaný systém oplachu skla
- Black line - sklo s černým potiskem
- topeniště z masivního akumulčního materiálu vyztužené speciálními ocelovými drátky
- roštové topeniště
- splňuje normy: Blmsch V Stufe2 a předpoklady programu Eko design
- stavitelné nožky - rozsah nastavitelných nožiček od 20 do 40 mm

## Volitelné příslušenství

Kód	Název	Cena
Q76KC	Černá keramika topeniště	6 171 Kč
Q76KLN	Nerez klika	1 170 Kč
Q76BB	Bílá barva korpusu	6 384 Kč
Q76BC	Červená barva korpusu	5 966 Kč
Q76BZ	Zlatá barva korpusu	5 966 Kč
Q76BS	Šedá barva korpusu	5 966 Kč
Q76BH	Hnědá barva korpusu	5 966 Kč





Kód: Q78

Cena:  
**46 759 Kč**

## Technické informace

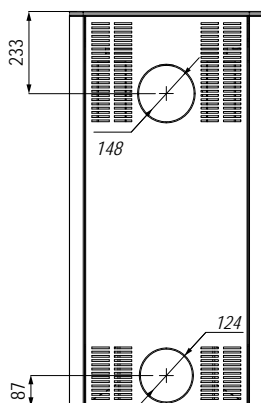
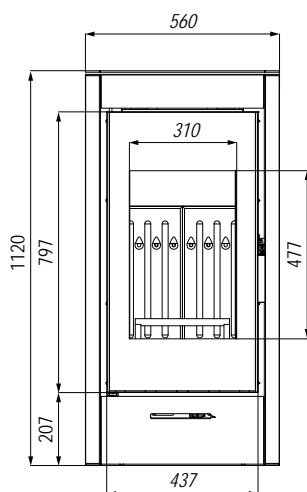
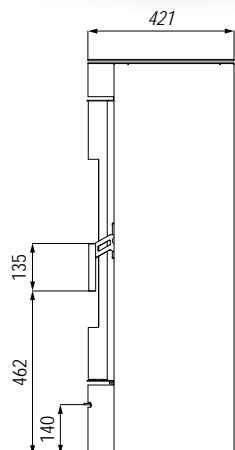
Nominální výkon	9 kW
Energetická třída	A
Průměr hrdla odkouření	148 mm
Účinnost	75,5 %
CO emise 13% O2	0,09 %
Teplota spalin	310 °C
Komínový tah	12±2 Pa
Vytápěný prostor	40–130 m <sup>2</sup>
Maximální délka polene	400 mm
Průměr hrdla přívodu vzduchu	125 mm
Záruka	5 let
Hmotnost	~170 kg

## Popis krbových kamen

- obloukové prosklení
- možnost horního nebo zadního odkouření
- standardní provedení korpusu je v černé barvě
- centrální přívod vzduchu možno napojit ze zadní nebo spodní části kamen
- Multiflow - patentované řešení dodávání vzduchu pro spalování
- propracovaný systém oplachu skla
- Black line - sklo s černým potiskem
- topeniště z masivního akumulčního materiálu vyztužené speciálními ocelovými drátky
- roštové topeniště
- splňuje normy: Blmsch V Stufe2 a předpoklady programu Eko design
- stavitelné nožky - rozsah nastavitelných nožiček od 20 do 40 mm

## Volitelné příslušenství

Kód	Název	Cena
Q78KC	Černá keramika topeniště	6 171 Kč
Q78KLN	Nerez klika	1 170 Kč
Q78BB	Bílá barva korpusu	6 384 Kč
Q78BC	Červená barva korpusu	5 966 Kč
Q78BZ	Zlatá barva korpusu	5 966 Kč
Q78BS	Šedá barva korpusu	5 966 Kč
Q78BH	Hnědá barva korpusu	5 966 Kč



Kód: Q79

Cena:  
**49 257 Kč**

## Technické informace

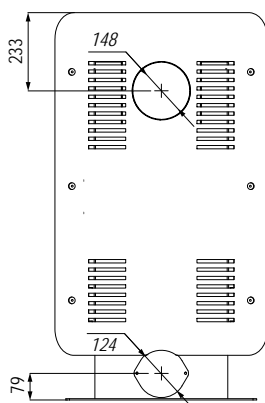
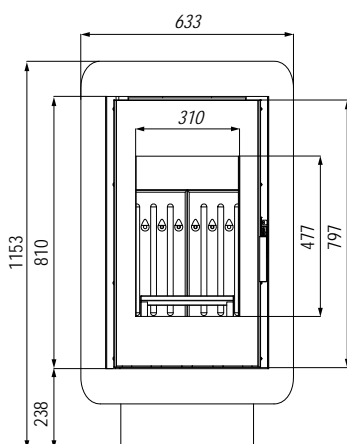
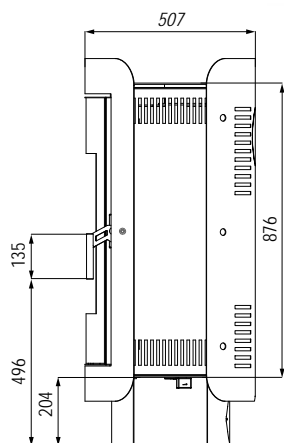
Nominální výkon	9 kW
Energetická třída	A
Průměr hrdla odkouření	148 mm
Účinnost	75,5 %
CO emise 13% O <sub>2</sub>	0,09 %
Teplota spalin	310 °C
Komínový tah	12±2 Pa
Vytápěný prostor	40–130 m <sup>2</sup>
Maximální délka polene	400 mm
Průměr hrdla přívodu vzduchu	125 mm
Záruka	5 let
Hmotnost	~175 kg

## Popis krbových kamen

- obloukové prosklení
- možnost horního nebo zadního odkouření
- standardní provedení korpusu je v černé barvě
- centrální přívod vzduchu možno napojit ze zadní nebo spodní části kamen
- Multiflow - patentované řešení dodávání vzduchu pro spalování
- propracovaný systém oplachu skla
- Black line - sklo s černým potiskem
- topeniště z masivního akumulačního materiálu vyztužené speciálními ocelovými drátky
- roštové topeniště
- splňuje normy: Blmsch V Stufe2 a předpoklady programu Eko design

## Volitelné příslušenství

Kód	Název	Cena
Q79KC	Černá keramika topeniště	6 171 Kč
Q79KLN	Nerez klika	1 170 Kč
Q79BB	Bílá barva korpusu	6 384 Kč
Q79BC	Červená barva korpusu	5 966 Kč
Q79BZ	Zlatá barva korpusu	5 966 Kč
Q79BS	Šedá barva korpusu	5 966 Kč
Q79BH	Hnědá barva korpusu	5 966 Kč



Kód: Q80

Cena:  
**47 065 Kč**

## Technické informace

Nominální výkon	9,6 kW
Energetická třída	A
Průměr hrdla odkouření	148 mm
Účinnost	79,0 %
CO emise 13% O2	0,1 %
Teplota spalin	252 °C
Komínový tah	12±2 Pa
Vytápěný prostor	45–135 m <sup>2</sup>
Maximální délka polene	400 mm
Průměr hrdla přívodu vzduchu	125 mm
Záruka	5 let
Hmotnost	~170 kg

## Popis krbových kamen

- rohové prosklení
- možnost horního nebo zadního odkouření
- standardní provedení korpusu je v černé barvě
- centrální přívod vzduchu možno napojit ze zadní nebo spodní části kamen
- Multiflow - patentované řešení dodávání vzduchu pro spalování
- propracovaný systém oplachu skla
- Black line - sklo s černým potiskem
- topeniště z masivního akumulčního materiálu vyztužené speciálními ocelovými drátky
- roštové topeniště
- splňuje normy: Blmsch V Stufe2 a předpoklady programu Eko design
- stavitelné nožky - rozsah nastavitelných nožiček od 20 do 40 mm

## Volitelné příslušenství

Kód	Název	Cena
Q80KC	Černá keramika topeniště	4 178 Kč
QK LDS	Klika na druhé straně	3 348 Kč
Q80KLN	Nerez klika	1 170 Kč
Q80BB	Bílá barva korpusu	7 654 Kč
Q80BC	Červená barva korpusu	7 236 Kč
Q80BZ	Zlatá barva korpusu	7 236 Kč
Q80BS	Šedá barva korpusu	7 236 Kč
Q80BH	Hnědá barva korpusu	7 236 Kč

