

2

KAPITOLA

ROMOTOP

Cena:
40 863 Kč

ALEDO 01 keramika

Cena:
33 314 Kč

ALEDO 02 kámen

Cena:
31 405 Kč

ALEDO 03 plech

Elegantní design kamen, velkoplošná dvířka s plápolajícím ohněm, vykouzlí v každé chvíli rodinnou pohodu.

Popis krbových kamen

- vhodná pro nízkoenergetické domy
- velkoplošné prosklení dveří
- designové potíštěné sklo
- odolný litinový rošt
- předehřev sekundárního vzduchu k zajištění čistého skla
- CPV (centrální přívod externího vzduchu)
- šamotová spalovací komora
- možnost zapojení horního nebo zadního odvodu spalin
- regulace primárního a sekundárního přívodu vzduchu jediným ovládacím prvem
- výběr z 20 barev keramického obkladu

Korpus

černý

Technické informace

	ALEDO 01 keramika	ALEDO 02 kámen	ALEDO 03 plech
Kód	ALEDO 01	ALEDO 02	ALEDO 03
Výška	862 mm	862 mm	840 mm
Šířka	740 mm	740 mm	696 mm
Hloubka	321 mm	322 mm	322 mm
Výška dvířek	589 mm	589 mm	589 mm
Šířka dvířek	644 mm	644 mm	644 mm
Hmotnost	150 kg	176 kg	162 kg
Regulovatelný výkon	3,0–7,8 kW	3,0–7,8 kW	3,0–7,8 kW
Průměr kouřovodu	150 mm	150 mm	150 mm
Průměr kouřového hrdla	150 mm	150 mm	150 mm
Průměr centr. přív. vzduchu (CPV)	125 mm	125 mm	125 mm
Výška osy zadního vývodu	729 mm	729 mm	729 mm
Provozní tah	11 Pa	11 Pa	11 Pa
Účinnost	83,50%	83,50%	83,50%
Průměrná spotřeba dřeva	1,6 kg/h	1,6 kg/h	1,6 kg/h
Třída energetické účinnosti	A+	A+	A+

Příslušenství schválené výrobcem:

KRYT CPV pro krbová kamna ALEDO 525 Kč

Keramika

90002	Bílá lesklá	75705	Cherry	58507	Steel
90901	Bílá matná	77900	Červená šarlotová	49000	Černá lesklá
95508	Perlová	67300	Hnědá srnčí	49400	Černá matná
30301	Champagne	68692	Čokoládová	60100	Jasmine
92360	Slonová kost matná	52808	Travertin tmavý	73706	Červená matná
61660	Jogurtová	51502	Holubí šed'	19301	Zelená Šumavská
63360	Smetanová s pigmentem	54505	Silver		

Cena:
31 231 Kč

SIENA N 01



77900	Červená šarlatová
67300	Hnědá srnčí
19301	Zelená Šumavská

Cena:
36 438 Kč

SIENA N 02

Krbová kamna SIENA N jsou koncipována jako celokachlová, což znamená, že keramické kachle jsou hlavním materiálem, který udává jejich jasný designový směr a funkčnost. Vyniknou v široké škále klasických interiérů ať už domů či chalup.

Popis krbových kamen

- vhodná pro nízkoenergetické domy
- CPV (centrální přívod externího vzduchu)
- možnost zapojení horního nebo zadního odvodu spalin
- odolný litinový rošt
- předehřev sekundárního vzduchu k zajištění čistého skla
- šamotová spalovací komora
- možnost zapojení horního nebo zadního odvodu spalin
- regulace primárního a sekundárního přívodu vzduchu jediným ovládacím prvkem
- výběr z 20 barev keramického obkladu

Korpus	černý
--------	-------

Technické informace

	SIENA N 01	SIENA N 02
Kód	SIENA N 01	SIENA N 02
Výška	848 mm	977 mm
Šířka	696 mm	652 mm
Hloubka	425 mm	403 mm
Hmotnost	134 kg	149 kg
Regulovatelný výkon	2,9–7,5 kW	2,9–7,5 kW
Průměr kouřovodu	150 mm	150 mm
Průměr kouřového hrdla	150 mm	150 mm
Průměr centr. přív. vzduchu (CPV)	125 mm	125 mm
Výška osy zadního vývodu	707 mm	836 mm
Provozní tah	13 Pa	13 Pa
Účinnost	80,60%	80,60%
Průměrná spotřeba dřeva	1,6 kg/h	1,6 kg/h
Třída energetické účinnosti	A+	A+

Keramika

90002	Bílá lesklá	75705	Cherry	58507	Steel
90901	Bílá matná	77900	Červená šarlotová	49000	Černá lesklá
95508	Perlová	67300	Hnědá srnčí	49400	Černá matná
30301	Champagne	68692	Čokoládová	60100	Jasmine
92360	Slonová kost matná	52808	Travertin tmavý	73706	Červená matná
61660	Jogurtová	51502	Holubí šed'	19301	Zelená Šumavská
63360	Smetanová s pigmentem	54505	Silver		

Cena:
68 467 Kč

Cena:
68 467 Kč

Cena:
68 467 Kč



GREMIO 1

GREMIO 2

GREMIO 3

Rustikální design, a přesto se hodí i do modernějších interiérů. Kachlová kamna Gremio přinášejí neobyčejně sladěné tvary použitých keramických kachlů.

Popis krbových kamen

- výběr z několika různých barev glazur
- vhodná i do nízkoenergetických staveb
- centrální přívod externího vzduchu CPV
- horní nebo zadní odvod spalin
- sklo dvířek je na vnitřní straně oplachováno přívodem sekundárního vzduchu
- regulace primárního a sekundárního přívodu vzduchu se řídí jediným ovládacím prvkem
- spalovací komora je vyložena šamotovými tvarovkami

Korpus černý

Průslušenství schválené výrobcem:

Akum. sada pro krbová kamna AKKUM 04 3 150 Kč

Technické informace

	GREMIO 1	GREMIO 2	GREMIO 3
Kód	GRE 1	GRE 2	GRE 3
Výška	1 455 mm	1 455 mm	1 455 mm
Šířka	617 mm	617 mm	617 mm
Hloubka	432 mm	432 mm	432 mm
Regulovatelný výkon	2,9–7,5 kW	2,9–7,5 kW	2,9–7,5 kW
Průměr kouřovodu	150 mm	150 mm	150 mm
Průměr kouřového hrdla	150 mm	150 mm	150 mm
Průměr centr. přív. vzduchu (CPV)	125 mm	125 mm	125 mm
Výška osy zadního vývodu	1229/1296 mm	1229/1296 mm	1229/1296 mm
Provozní tah	13 Pa	13 Pa	13 Pa
Účinnost	80,60%	80,60%	80,60%
Průměrná spotřeba dřeva	1,6 kg/h	1,6 kg/h	1,6 kg/h
Třída energetické účinnosti	A	A	A

Keramika

* Příplatková glazura + 5 % ceny kachlových kamen a krbů.

90002	Bílá lesklá	60100	Jasmine	68692	Čokoládová	51591	Inari šedá světlá
90901	Bílá matná	65600	Hnědá sahara	11169	Zelená efektní	54505	Silver
92992	Lilium	60200	Sand	12302	Zelená meduňková	56506	Platinum
95508	Perlová	30601	Medová	19301	Zelená šumavská	40300	Road
31909	Krémová lesklá	63100	Almond	18300	Zelená olivová	58507	Steel
31008	Krémová matná	62601	Skořice	19900	Zelená lahvová	57444	Ebony
96398	Bílý mramor - přípl. glaz.	63600	Cotto světlá	15669	Avanturin	47608	Umbrá
30301	Champagne - přípl. glaz.	73706	Červená matná	13200	Modrozelená lesklá	57558	Šedá žíhaná
31361	Moon - přípl. glaz.	76873	Chilli	25205	Modrá jasná	45491	Černá s pigm.
92300	Slonová kost lesklá	72701	Červená carmen	21205	Modrá nebeská	40100	Nero
35300	Žlutooranžová	75705	Cherry	21204	Staromodrá	49455	Černá elegant - přípl. gl.
32382	Trentino	77900	Červená šarlatová	22202	Pomněnka lesklá	49000	Černá lesklá
33500	Cipria	69003	Hnědá lesklá	23203	Pomněnka matná	49400	Černá matná
61660	Jogurtová	60400	Walnut	29200	Modrá císařská	45645	Lava - přípl. glaz.
83606	Melanit	67300	Hnědá srnčí	51502	Holubí šed'		
63360	Smetanová s pigm.	66665	Hnědá elegant - přípl. gl.	52808	Travertin tmavý		

Cena:
60 301 Kč



FAN 1

Cena:
64 380 Kč



FAN 2

Krbová kamna FANTASY kladou důraz na jasný moderní design a kvalitu zpracování. Vyvážené proporce, potišťené sklo dvířek s otevřeným pohledem na oheň vybízí ke chvílkám relaxace a odpočinku.

Popis krbových kamen

- výběr z několika různých barev glazur
- vhodná i do nízkoenergetických staveb
- centrální přívod externího vzduchu CPV
- horní nebo zadní odvod spalin
- sklo dvířek je na vnitřní straně oplachováno přívodem sekundárního vzduchu
- regulace primárního a sekundárního přívodu vzduchu se řídí jediným ovládacím prvkem
- spalovací komora je vyložena šamotovými tvarovkami

Korpus černý

Příslušenství schválené výrobcem:

Akum. sada pro krbová kamna AKKUM 04 3 150 Kč

Technické informace		
	FANTASY 1	FANTASY 2
Kód	FAN 1	FAN 2
Výška	1 598 mm	1 455 mm
Šířka	548 mm	557 mm
Hloubka	392 mm	402 mm
Hmotnost	197 kg	193 kg
Regulovatelný výkon	2,9–7,5 kW	2,9–7,5 kW
Průměr kouřovodu	150 mm	150 mm
Průměr kouřového hrdla	150 mm	150 mm
Průměr centr. přív. vzduchu (CPV)	125 mm	125 mm
Výška osy zadního vývodu	1276/1414 mm	1229/1296 mm
Provozní tah	13 Pa	13 Pa
Účinnost	80,60%	80,60%
Průměrná spotřeba dřeva	1,6 kg/h	1,6 kg/h
Třída energetické účinnosti	A+	A+

Keramika		* Příplatková glazura + 5 % ceny kachlových kamen a krbů.					
90002	Bílá lesklá	60100	Jasmine	68692	Čokoládová	51591	Inari šedá světlá
90901	Bílá matná	65600	Hnědá sahara	11169	Zelená efektní	54505	Silver
92992	Lilium	60200	Sand	12302	Zelená meduňková	56506	Platinum
95508	Perlová	30601	Medová	19301	Zelená šumavská	40300	Road
31909	Krémová lesklá	63100	Almond	18300	Zelená olivová	58507	Steel
31008	Krémová matná	62601	Skořice	19900	Zelená lahvová	57444	Ebony
96398	Bílý mramor - přípl. glaz.	63600	Cotto světlá	15669	Avanturin	47608	Umbra
30301	Champagne - přípl. glaz.	73706	Červená matná	13200	Modrozelená lesklá	57558	Šedá žíhaná
31361	Moon - přípl. glaz.	76873	Chilli	25205	Modrá jasná	45491	Černá s pigm.
92300	Slonová kost lesklá	72701	Červená carmen	21205	Modrá nebeská	40100	Nero
35300	Žlutooranžová	75705	Cherry	21204	Staromodrá	49455	Černá elegant - přípl. gl.
32382	Trentino	77900	Červená šarlatová	22202	Pomněnka lesklá	49000	Černá lesklá
33500	Cipria	69003	Hnědá lesklá	23203	Pomněnka matná	49400	Černá matná
61660	Jogurtová	60400	Walnut	29200	Modrá císařská	45645	Lava - přípl. glaz.
83606	Melanit	67300	Hnědá srnčí	51502	Holubí šed'		
63360	Smetanová s pigm.	66665	Hnědá elegant - přípl. gl.	52808	Travertin tmavý		



Cena:
57 177 Kč

ESQUINA 3G

Korpus

černý

Štíhlý hranatý model ESQUINA N upoutá pozornost každého návštěvníka interiéru. Výrazné rohové sklo dvířek umožňuje ještě intenzivnější vizuální kontakt s plameny a to ze všech částí místnosti. Masivní svislou kliku kamen ovládá každý uživatel v přirozené vzpřímené poloze těla.

Popis krbových kamen

- bílé šamoty Matrix s masivní litinovou roštnicí
- vhodná i pro nízkoenergetické domy
- odvětrávaná designová klika umožňuje perfektní manipulaci během topení
- aretace dveří topeniště v poloze otevřeno
- samozavírací systém dveří pomocí pružiny
- možnost montáže akumulčních prvků nad topeništěm
- dlouhodobé sálání tepla
- příprava pro externí napojení spalovacího vzduchu (CPV)
- ovládání primárního a sekundárního vzduchu jedním táhlem
- přívod sekundárního vzduchu, díky kterému je sklo dvířek omýváno, a tak nedochází k usazování nečistot
- možnost zapojení horního nebo zadního odvodu spalin
- uzavíratelný dřevník, který umožňuje uskladnění menší zásoby dřeva

Technické informace

	ESQUINA N
Kód	ESQUINA N
Výška	1 506 mm
Šířka	403 mm
Hloubka	403 mm
Hmotnost	179 kg
Regulovatelný výkon	3–7,7 kW
Průměr kouřovodu	150 mm
Průměr kouřového hrdla	150 mm
Průměr centr. přív. vzduchu (CPV)	125 mm
Výška osy zadního vývodu	1383 mm
Provozní tah	12 Pa
Účinnost	81,40%
Průměrná spotřeba dřeva	1,73 kg/h
Třída energetické účinnosti	A+

Příslušenství schválené výrobcem:

dřevník pro Esquina N nízký, úzký	3 332 Kč
dřevník pro Esquina N nízký, široký	3 809 Kč
dřevník pro Esquina N vysoký	6 386 Kč

Cena:
50 843 Kč

ESPERA 01 keramika

Korpus

Cena:
44 681 Kč

ESPERA 02 kámen

černý

Cena:
44 074 Kč

ESPERA 03 plech

Inovativní řešení konstrukce teplovodního výměníku společně s dvojitým prosklením dveří výrazně zvyšují celkovou účinnost a užitnou hodnotu krbových kamen ESPEA.

Popis krbových kamen

- účinný teplovodní výměník s poměrem až 70 % do vody a 30 % do místnosti
- objem výměníku 28 l
- dvojitě prosklení
- inovativní systém vedení spalin DOUBLE SPIN
- odolný litinový rošt
- účinná bezpečnostní vychlazovací smyčka
- kapilární klapka přívodního vzduchu proti přetopení výměníku
- CPV (centrální přívod externího vzduchu)
- šamotová spalovací komora
- regulace primárního a sekundárního přívodu vzduchu jediným ovládacím prvkem
- výběr z 20 barev keramického obkladu
- uzavíratelný dřevník
- na tento výrobek je možné čerpat dotaci z programu Nová zelená úsporám

Technické informace

	ESPERA 01 keramika	ESPERA 02 kámen	ESPERA 03 plech
Kód	ESPERA 01	ESPERA 02	ESPERA 03
Výška	1080 mm	1080 mm	1056 mm
Šířka	540 mm	540mm	540 mm
Hloubka	518 mm	518 mm	518 mm
Hmotnost	220 kg	245 kg	214 kg
Regulovatelný výkon	5,0–13,0 kW	5,0–13,0 kW	5,0–13,0 kW
Regulovatelný výkon TV	3,5–9,1 kW	3,5–9,1 kW	3,5–9,1 kW
Průměr kouřovodu	150 mm	150 mm	150 mm
Průměr kouřového hrdla	150 mm	150 mm	150 mm
Průměr centr. přív. vzduchu (CPV)	125 mm	125 mm	125 mm
Provozní tah	12 Pa	12 Pa	12 Pa
Účinnost	80,10%	80,10%	80,10%
Průměrná spotřeba dřeva	2,9 kg/h	2,9 kg/h	2,9 kg/h
Třída energetické účinnosti	A+	A+	A+

Keramika

90002	Bílá lesklá
90901	Bílá matná
95508	Perlová
30301	Champagne
92360	Slonová kost matná
61660	Jogurtová
63360	Smetanová s pigmentem

75705	Cherry
77900	Červená šarlotová
67300	Hnědá srnčí
68692	Čokoládová
52808	Travertin tmavý
51502	Holubí šed'
54505	Silver

58507	Steel
49000	Černá lesklá
49400	Černá matná
60100	Jasmine
73706	Červená matná
19301	Zelená Šumavská



EVORA 01 keramika



EVORA 02 kámen

Prostorově nenáročná kompaktní kamna s oblíbenou oválnou základnou.

Popis krbových kamen

- vhodná pro nízkoenergetické domy
- rádiusové sklo umocňuje pohled do plamenů z různých úhlů
- předehřev sekundárního vzduchu k zajištění čistého skla
- ovládání vzduchů jedním ovládacím táhlem
- dvířka dřevníku
- příprava pro externí napojení spalovacího vzduchu (CPV)

Korpus černý

Technické informace

	EVORA 01 keramika	EVORA 02 kámen
Kód	EVORA 01	EVORA 02
Výška	996 mm	996mm
Šířka	528 mm	528 mm
Hloubka	398 mm	398 mm
Hmotnost	123 kg	139 kg
Regulovatelný výkon	2,0–6,5 kW	2,0–6,5 kW
Průměr kouřovodu	150 mm	150 mm
Průměr kouřového hrdla	150 mm	150 mm
Průměr centr. přív. vzduchu (CPV)	125 mm	125 mm
Výška osy zadního vývodu	863 mm	863 mm
Provozní tah	12 Pa	12 Pa
Účinnost	80,50%	80,50%
Průměrná spotřeba dřeva	1,2 kg/h	1,2 kg/h
Třída energetické účinnosti	A+	A+

Keramika

90002	Bílá lesklá
90901	Bílá matná
95508	Perlová
30301	Champagne
92360	Slonová kost matná
61660	Jogurtová
63360	Smetanová s pigmentem

75705	Cherry
77900	Červená šarlotová
67300	Hnědá srnčí
68692	Čokoládová
52808	Travertin tmavý
51502	Holubí šed'
54505	Silver

58507	Steel
49000	Černá lesklá
49400	Černá matná
60100	Jasmine
73706	Červená matná
19301	Zelená Šumavská

Cena:
24 723 Kč

EVORA 03 plech

Cena:
27 586 Kč

EVORA 07 pískovec

Prostorově nenáročná kompaktní kamna s oblíbenou oválnou základnou.

Popis krbových kamen

- vhodná pro nízkoenergetické domy
- rádiusové sklo umocňuje pohled do plamenů z různých úhlů
- předehřev sekundárního vzduchu k zajištění čistého skla
- ovládání vzduchů jedním ovládacím táhlem
- dvířka dřevníku
- příprava pro externí napojení spalovacího vzduchu (CPV)

Korpus	černý
--------	-------

Technické informace

	EVORA 03 plech	EVORA 07 pískovec
Kód	EVORA 03	EVORA 07
Výška	974 mm	996 mm
Šířka	528 mm	528 mm
Hloubka	398 mm	398 mm
Hmotnost	118 kg	127 kg
Regulovatelný výkon	2,0–6,5 kW	2,0–6,5 kW
Průměr kouřovodu	150 mm	150 mm
Průměr kouřového hrdla	150 mm	150 mm
Průměr centr. přív. vzduchu (CPV)	125 mm	125 mm
Výška osy zadního vývodu	863 mm	863 mm
Provozní tah	12 Pa	12 Pa
Účinnost	80,50%	80,50%
Průměrná spotřeba dřeva	1,2 kg/h	1,2 kg/h
Třída energetické účinnosti	A+	A+

Keramika

90002	Bílá lesklá
90901	Bílá matná
95508	Perlová
30301	Champagne
92360	Slonová kost matná
61660	Jogurtová
63360	Smetanová s pigmentem

75705	Cherry
77900	Červená šarlotová
67300	Hnědá srnčí
68692	Čokoládová
52808	Travertin tmavý
51502	Holubí šed'
54505	Silver

58507	Steel
49000	Černá lesklá
49400	Černá matná
60100	Jasmine
73706	Červená matná
19301	Zelená Šumavská



EVORA 01 AKUM keramika



EVORA 02 AKUM kámen

Štíhlá vysoká akumuláční kamna s oblíbenou oválnou základnou a s vysokou schopností sálat dodatečné teplo.

Popis krbových kamen

- možnost montáže akumuláčních prvků nad topeništěm
- dlouhodobé sálání tepla
- vhodná pro nízkoenergetické domy
- rádiusové sklo umocňuje pohled do plamenů z různých úhlů
- předehev sekundárního vzduchu k zajištění čistého skla
- ovládání vzduchů jedním ovládacím táhlem
- dvířka dřevníku
- příprava pro externí napojení spalovacího vzduchu (CPV)
- akumuláční prvky za příplatek

Korpus

černý

Technické informace

	EVORA 01 AKUM keramika	EVORA 02 AKUM kámen
Kód	EVORA 01 AKUM	EVORA 02 AKUM
Výška	1312 mm	1312 mm
Šířka	528 mm	528 mm
Hloubka	398 mm	398 mm
Hmotnost	143 kg	157 kg
Regulovatelný výkon	2,0–6,5 kW	2,0–6,5 kW
Průměr kouřovodu	150 mm	150 mm
Průměr kouřového hrdla	150 mm	150 mm
Průměr centr. přív. vzduchu (CPV)	125 mm	125 mm
Výška osy zadního vývodu	863 / 1133 mm	863 / 1133 mm
Provozní tah	12 Pa	12 Pa
Účinnost	80,50%	80,50%
Průměrná spotřeba dřeva	1,2 kg/h	1,2 kg/h
Třída energetické účinnosti	A+	A+

Příslušenství schválené výrobcem:

Akum. sada pro krbová kamna Romotop (AKKUM 01) 4 200 Kč

Keramika

90002	Bílá lesklá	75705	Cherry	58507	Steel
90901	Bílá matná	77900	Červená šarlotová	49000	Černá lesklá
95508	Perlová	67300	Hnědá srncí	49400	Černá matná
30301	Champagne	68692	Čokoládová	60100	Jasmine
92360	Slonová kost matná	52808	Travertin tmavý	73706	Červená matná
61660	Jogurtová	51502	Holubí šed'	19301	Zelená Šumavská
63360	Smetanová s pigmentem	54505	Silver		



Cena:
28 541 Kč

EVORA 03 AKUM plech



Cena:
33 314 Kč

EVORA 04 AKUM pískovec

Štíhlá vysoká akumulární kamna s oblíbenou oválnou základnou a s vysokou schopností sálat dodatečné teplo.

Popis krbových kamen

- možnost montáže akumulárních prvků nad topeništěm
- dlouhodobé sálání tepla
- vhodná pro nízkoenergetické domy
- rádiusové sklo umocňuje pohled do plamenů z různých úhlů
- předehřev sekundárního vzduchu k zajištění čistého skla
- ovládání vzduchů jedním ovládacím táhlem
- dvířka dřevníku
- příprava pro externí napojení spalovacího vzduchu (CPV)
- akumulární prvky za příplatek

Korpus černý

Technické informace

	EVORA 03 AKUM plech	EVORA 04 AKUM pískovec
Kód	EVORA 03 AKUM	EVORA 04 AKUM
Výška	1312 mm	1312 mm
Šířka	528 mm	528 mm
Hloubka	398 mm	398 mm
Hmotnost	133 kg	147 kg
Regulovatelný výkon	2,0–6,5 kW	2,0–6,5 kW
Průměr kouřovodu	150 mm	150 mm
Průměr kouřového hrdla	150 mm	150 mm
Průměr centr. přív. vzduchu (CPV)	125 mm	125 mm
Výška osy zadního vývodu	863 / 1133 mm	863 / 1133 mm
Provozní tah	12 Pa	12 Pa
Účinnost	80,50%	80,50%
Průměrná spotřeba dřeva	1,2 kg/h	1,2 kg/h
Třída energetické účinnosti	A+	A+

Příslušenství schválené výrobcem:

Akum. sada pro krbová kamna Romotop (AKKUM 01) 4 200 Kč

Keramika

90002	Bílá lesklá
90901	Bílá matná
95508	Perlová
30301	Champagne
92360	Slonová kost matná
61660	Jogurtová
63360	Smetanová s pigmentem

75705	Cherry
77900	Červená šarlotová
67300	Hnědá srnčí
68692	Čokoládová
52808	Travertin tmavý
51502	Holubí šed'
54505	Silver

58507	Steel
49000	Černá lesklá
49400	Černá matná
60100	Jasmine
73706	Červená matná
19301	Zelená Šumavská



EVORA T 01 keramika



EVORA T 02 kámen

Prostorově nenáročné topeniště posazené na elegantní nožce.

Popis krbových kamen

- vhodná pro nízkoenergetické domy
- rádiusové sklo umocňuje pohled do plamenů z různých úhlů
- předehřev sekundárního vzduchu k zajištění čistého skla
- ovládání vzduchů jedním ovládacím táhlem
- příprava pro externí napojení spalovacího vzduchu (CPV)
- otáčení korpusu kamen kolem své osy

Korpus	černý
--------	-------

Technické informace

	EVORA T 01 keramika	EVORA T 02 kámen
Kód	EVORA T 01	EVORA T 02
Výška	997 mm	997 mm
Šířka	528 mm	528 mm
Hloubka	398 mm	398 mm
Hmotnost	125 kg	137 kg
Regulovatelný výkon	2,0–6,5 kW	2,0–6,5 kW
Průměr kouřovodu	150 mm	150 mm
Průměr kouřového hrdla	150 mm	150 mm
Průměr centr. přív. vzduchu (CPV)	125 mm	125 mm
Výška osy zadního vývodu	863 mm	863 mm
Provozní tah	12 Pa	12 Pa
Účinnost	80,50%	80,50%
Průměrná spotřeba dřeva	1,2 kg/h	1,2 kg/h
Třída energetické účinnosti	A+	A+

Keramika

90002	Bílá lesklá
90901	Bílá matná
95508	Perlová
30301	Champagne
92360	Slonová kost matná
61660	Jogurtová
63360	Smetanová s pigmentem

75705	Cherry
77900	Červená šarlotová
67300	Hnědá srncí
68692	Čokoládová
52808	Travertin tmavý
51502	Holubí šed'
54505	Silver

58507	Steel
49000	Černá lesklá
49400	Černá matná
60100	Jasmine
73706	Červená matná
19301	Zelená Šumavská

Cena:
27 586 Kč

EVORA T 03 plech

Cena:
31 405 Kč

EVORA T 07 pískovec

Prostorově nenáročné topeniště posazené na elegantní nožce.

Popis krbových kamen

- vhodná pro nízkoenergetické domy
- rádiusové sklo umocňuje pohled do plamenů z různých úhlů
- předehřev sekundárního vzduchu k zajištění čistého skla
- ovládání vzduchů jedním ovládacím táhlem
- příprava pro externí napojení spalovacího vzduchu (CPV)
- otáčení korpusu kamen kolem své osy

Korpus	černý
--------	-------

Technické informace

	EVORA T 03 plech	EVORA T 07 pískovec
Kód	EVORA T 03	EVORA T 07
Výška	975 mm	997 mm
Šířka	528 mm	528 mm
Hloubka	398 mm	398 mm
Hmotnost	122 kg	128 kg
Regulovatelný výkon	2,0–6,5 kW	2,0–6,5 kW
Průměr kouřovodu	150 mm	150 mm
Průměr kouřového hrdla	150 mm	150 mm
Průměr centr. přív. vzduchu (CPV)	125 mm	125 mm
Výška osy zadního vývodu	863 mm	863 mm
Provozní tah	12 Pa	12 Pa
Účinnost	80,50%	80,50%
Průměrná spotřeba dřeva	1,2 kg/h	1,2 kg/h
Třída energetické účinnosti	A+	A+

Keramika

90002	Bílá lesklá
90901	Bílá matná
95508	Perlová
30301	Champagne
92360	Slonová kost matná
61660	Jogurtová
63360	Smetanová s pigmentem

75705	Cherry
77900	Červená šarlotová
67300	Hnědá srnčí
68692	Čokoládová
52808	Travertin tmavý
51502	Holubí šed'
54505	Silver

58507	Steel
49000	Černá lesklá
49400	Černá matná
60100	Jasmine
73706	Červená matná
19301	Zelená Šumavská

Cena:
35 310 Kč



LAREDO 01 keramika

Cena:
34 268 Kč



LAREDO 02 kámen

Přitažlivá luxusní kamna s jedinečnými proporcemi, celoskleněnými dvířky a nerezovými ovládacími prvky.

Popis krbových kamen

- vhodná pro nízkoenergetické domy
- rádiusové sklo umocňuje pohled do plamenů z různých úhlů
- předehřev sekundárního vzduchu k zajištění čistého skla
- leštěné nerezové ovládací prvky
- designové potíštěné sklo
- ovládání vzduchů jedním ovládacím táhlem
- příprava pro externí napojení spalovacího vzduchu (CPV)
- dvířka dřevníku

Korpus	černý
--------	-------

Technické informace

	LAREDO 01 keramika	LAREDO 02 kámen
Kód	LAREDO 01	LAREDO 02
Výška	996 mm	996mm
Šířka	528 mm	528 mm
Hloubka	398 mm	398 mm
Hmotnost	123 kg	139 kg
Regulovatelný výkon	2,0–6,5 kW	2,0–6,5 kW
Průměr kouřovodu	150 mm	150 mm
Průměr kouřového hrdla	150 mm	150 mm
Průměr centr. přív. vzduchu (CPV)	125 mm	125 mm
Výška osy zadního vývodu	863 mm	863 mm
Provozní tah	12 Pa	12 Pa
Účinnost	80,50%	80,50%
Průměrná spotřeba dřeva	1,2 kg/h	1,2 kg/h
Třída energetické účinnosti	A+	A+

Keramika

90002	Bílá lesklá
90901	Bílá matná
95508	Perlová
30301	Champagne
92360	Slonová kost matná
61660	Jogurtová
63360	Smetanová s pigmentem

75705	Cherry
77900	Červená šarlotová
67300	Hnědá srncí
68692	Čokoládová
52808	Travertin tmavý
51502	Holubí šed'
54505	Silver

58507	Steel
49000	Černá lesklá
49400	Černá matná
60100	Jasmine
73706	Červená matná
19301	Zelená Šumavská

Cena:

30 450 Kč



LAREDO 03 plech

Cena:

34 268 Kč



LAREDO 04 pískovec

Přitažlivá luxusní kamna s jedinečnými proporcemi, celoskleněnými dvířky a nerezovými ovládacími prvky.

Popis krbových kamen

- vhodná pro nízkoenergetické domy
- rádiusové sklo umocňuje pohled do plamenů z různých úhlů
- předehřev sekundárního vzduchu k zajištění čistého skla
- leštěné nerezové ovládací prvky
- designové potištěné sklo
- ovládání vzduchů jedním ovládacím táhlem
- příprava pro externí napojení spalovacího vzduchu (CPV)
- dvířka dřevníku

Korpus

černý

Technické informace

	LAREDO 03 plech	LAREDO 04 pískovec
Kód	LAREDO 03	LAREDO 04
Výška	974 mm	996 mm
Šířka	528 mm	528 mm
Hloubka	398 mm	398 mm
Hmotnost	118 kg	127 kg
Regulovatelný výkon	2,0–6,5 kW	2,0–6,5 kW
Průměr kouřovodu	150 mm	150 mm
Průměr kouřového hrdla	150 mm	150 mm
Průměr centr. přív. vzduchu (CPV)	125 mm	125 mm
Výška osy zadního vývodu	863 mm	863 mm
Provozní tah	12 Pa	12 Pa
Účinnost	80,50%	80,50%
Průměrná spotřeba dřeva	1,2 kg/h	1,2 kg/h
Třída energetické účinnosti	A+	A+

Keramika

90002	Bílá lesklá
90901	Bílá matná
95508	Perlová
30301	Champagne
92360	Slonová kost matná
61660	Jogurtová
63360	Smetanová s pigmentem

75705	Cherry
77900	Červená šarlotová
67300	Hnědá srnčí
68692	Čokoládová
52808	Travertin tmavý
51502	Holubí šed'
54505	Silver

58507	Steel
49000	Černá lesklá
49400	Černá matná
60100	Jasmine
73706	Červená matná
19301	Zelená Šumavská

Cena:
39 648 Kč

LAREDO 01 AKUM keramika

Cena:
38 086 Kč

LAREDO 02 AKUM kámen

Štíhlá vysoká luxusní akumulční kamna s oblíbenou oválnou základnou a dlouhodobou schopností sálát dodatečné teplo.

Popis krbových kamen

- možnost montáže akumulčních prvků nad topeništěm
- dlouhodobé sálání tepla
- vhodná pro nízkoenergetické domy
- rádiusové sklo umocňuje pohled do plamenů z různých úhlů
- leštěné nerezové ovládací prvky
- designové potištěné sklo
- předehřev sekundárního vzduchu k zajištění čistého skla
- ovládání vzduchů jedním ovládacím táhlem
- příprava pro externí napojení spalovacího vzduchu (CPV)
- dvířka dřevníku
- akumulční prvky za příplatek

Korpus

černý

Technické informace

	LAREDO 01 AKUM keramika	LAREDO 02 AKUM kámen
Kód	LAREDO 01 AKUM	LAREDO 02 AKUM
Výška	1 312 mm	1 312 mm
Šířka	528 mm	528 mm
Hloubka	398 mm	398 mm
Hmotnost	143 kg	157 kg
Regulovatelný výkon	2,0–6,5 kW	2,0–6,5 kW
Průměr kouřovodu	150 mm	150 mm
Průměr kouřového hrdla	150 mm	150 mm
Průměr centr. přív. vzduchu (CPV)	125 mm	125 mm
Výška osy zadního vývodu	863 / 1133 mm	863 / 1133 mm
Provozní tah	12 Pa	12 Pa
Účinnost	80,50%	80,50%
Průměrná spotřeba dřeva	1,2 kg/h	1,2 kg/h
Třída energetické účinnosti	A+	A+

Příslušenství schválené výrobcem:

Akum. sada pro krbová kamna Romotop (AKKUM 01) 4 200 Kč

Keramika

90002	Bílá lesklá
90901	Bílá matná
95508	Perlová
30301	Champagne
92360	Slonová kost matná
61660	Jogurtová
63360	Smetanová s pigmentem

75705	Cherry
77900	Červená šarlotová
67300	Hnědá srnčí
68692	Čokoládová
52808	Travertin tmavý
51502	Holubí šed'
54505	Silver

58507	Steel
49000	Černá lesklá
49400	Černá matná
60100	Jasmine
73706	Červená matná
19301	Zelená Šumavská

Cena:

34 268 Kč



LAREDO 03 AKUM plech

Cena:

38 086 Kč



LAREDO 04 AKUM pískovec

Štíhlá vysoká luxusní akumulční kamna s oblíbenou oválnou základnou a dlouhodobou schopností sálát dodatečné teplo.

Popis krbových kamen

- možnost montáže akumulčních prvků nad topeništěm
- dlouhodobé sálání tepla
- vhodná pro nízkoenergetické domy
- rádiusové sklo umocňuje pohled do plamenů z různých úhlů
- leštěné nerezové ovládací prvky
- designové potišťené sklo
- předehřev sekundárního vzduchu k zajištění čistého skla
- ovládání vzduchů jedním ovládacím táhlem
- příprava pro externí napojení spalovacího vzduchu (CPV)
- dvířka dřevníku
- akumulční prvky za příplatek

Korpus

černý

Technické informace

	LAREDO 03 AKUM plech	LAREDO 04 AKUM pískovec
Kód	LAREDO 03 AKUM	LAREDO 04 AKUM
Výška	1 312 mm	1 312 mm
Šířka	528 mm	528 mm
Hloubka	398 mm	398 mm
Hmotnost	133 kg	147 kg
Regulovatelný výkon	2,0–6,5 kW	2,0–6,5 kW
Průměr kouřovodu	150 mm	150 mm
Průměr kouřového hrdla	150 mm	150 mm
Průměr centr. přív. vzduchu (CPV)	125 mm	125 mm
Výška osy zadního vývodu	863 / 1133 mm	863 / 1133 mm
Provozní tah	12 Pa	12 Pa
Účinnost	80,50%	80,50%
Průměrná spotřeba dřeva	1,2 kg/h	1,2 kg/h
Třída energetické účinnosti	A+	A+

Příslušenství schválené výrobcem:

Akum. sada pro krbová kamna Romotop (AKKUM 01) 4 200 Kč

Keramika

90002	Bílá lesklá	75705	Cherry	58507	Steel
90901	Bílá matná	77900	Červená šarlotová	49000	Černá lesklá
95508	Perlová	67300	Hnědá srnčí	49400	Černá matná
30301	Champagne	68692	Čokoládová	60100	Jasmine
92360	Slonová kost matná	52808	Travertin tmavý	73706	Červená matná
61660	Jogurtová	51502	Holubí šed'	19301	Zelená Šumavská
63360	Smetanová s pigmentem	54505	Silver		



LAREDO F 01 keramika

LAREDO F 02 kámen

LAREDO F 03 plech

Přitažlivá luxusní kamna s čistými proporcemi, celosklepnými dvířky a nerezovými ovládacími prvky.

Popis krbových kamen

- vhodná pro nízkoenergetické domy
- prostorově nenáročná kamna s čistými ostrými liniemi
- leštěné nerezové ovládací prvky
- designové potištěné sklo
- příprava pro externí napojení spalovacího vzduchu (CPV)
- předehřev sekundárního vzduchu k zajištění čistého skla
- ovládání vzduchů jedním ovládacím táhlem
- dvířka dřevníku

Korpus

černý

Technické informace

	LAREDO F 01 keramika	LAREDO F 02 kámen	LAREDO F 03 plech
Kód	LAREDO F 01	LAREDO F 02	LAREDO F 03
Výška	996 mm	996 mm	974 mm
Šířka	520 mm	520 mm	520 mm
Hloubka	318 mm	318 mm	318 mm
Hmotnost	132 kg	160 kg	120 kg
Regulovatelný výkon	2,0–6,5 kW	2,0–6,5 kW	2,0–6,5 kW
Průměr kouřovodu	150 mm	150 mm	150 mm
Průměr kouřového hrdla	150 mm	150 mm	150 mm
Průměr centr. přív. vzduchu (CPV)	125 mm	125 mm	125 mm
Výška osy zadního vývodu	863 mm	863 mm	863 mm
Provozní tah	12 Pa	12 Pa	12 Pa
Účinnost	80,50%	80,50%	80,50%
Průměrná spotřeba dřeva	1,2 kg/h	1,2 kg/h	1,2 kg/h
Třída energetické účinnosti	A+	A+	A+

Keramika

90002	Bílá lesklá
90901	Bílá matná
95508	Perlová
30301	Champagne
92360	Slonová kost matná
61660	Jogurtová
63360	Smetanová s pigmentem

75705	Cherry
77900	Červená šarlotová
67300	Hnědá srnčí
68692	Čokoládová
52808	Travertin tmavý
51502	Holubí šed'
54505	Silver

58507	Steel
49000	Černá lesklá
49400	Černá matná
60100	Jasmine
73706	Červená matná
19301	Zelená Šumavská

Cena:
36 177 Kč

LAREDO T 01 keramika

Cena:
36 177 Kč

LAREDO T 02 kámen

Luxusní otočná kamna s vytříbeným designem, celoskle-
něnými dvířky a nerezovými ovládacími prvky.

Popis krbových kamen

- vhodná pro nízkoenergetické domy
- leštěné nerezové ovládací prvky
- designové potíštěné sklo
- natáčení topeniště dle dispozic interiéru
- přehřev sekundárního vzduchu k zajištění čistého skla
- příprava pro externí napojení spalovacího vzduchu (CPV)
- ovládání vzduchů jedním ovládacím táhlem

Korpus	černý
--------	-------

Technické informace

	LAREDO T 01 keramika	LAREDO T 02 kámen
Kód	LAREDO T 01	LAREDO T 02
Výška	997 mm	997 mm
Šířka	528 mm	528 mm
Hloubka	398 mm	398 mm
Hmotnost	125 kg	137 kg
Regulovatelný výkon	2,0–6,5 kW	2,0–6,5 kW
Průměr kouřovodu	150 mm	150 mm
Průměr kouřového hrdla	150 mm	150 mm
Průměr centr. přív. vzduchu (CPV)	125 mm	125 mm
Výška osy zadního vývodu	863 mm	863 mm
Provozní tah	12 Pa	12 Pa
Účinnost	80,50%	80,50%
Průměrná spotřeba dřeva	1,2 kg/h	1,2 kg/h
Třída energetické účinnosti	A+	A+

Keramika

90002	Bílá lesklá
90901	Bílá matná
95508	Perlová
30301	Champagne
92360	Slonová kost matná
61660	Jogurtová
63360	Smetanová s pigmentem

75705	Cherry
77900	Červená šarlotová
67300	Hnědá srnčí
68692	Čokoládová
52808	Travertin tmavý
51502	Holubí šed'
54505	Silver

58507	Steel
49000	Černá lesklá
49400	Černá matná
60100	Jasmine
73706	Červená matná
19301	Zelená Šumavská



LAREDO T 03 plech



LAREDO T 04 pískovec

Luxusní otočná kamna s vyřbíbeným designem, celoskle-
něnými dvířky a nerezovými ovládacími prvky.

Popis krbových kamen

- vhodná pro nízkoenergetické domy
- leštěné nerezové ovládací prvky
- designové potíštěné sklo
- natáčení topeniště dle dispozic interiéru
- přehřev sekundárního vzduchu k zajištění čistého skla
- příprava pro externí napojení spalovacího vzduchu (CPV)
- ovládání vzduchů jedním ovládacím táhlem

Korpus	černý
--------	-------

Technické informace

	LAREDO T 03 plech	LAREDO T 04 pískovec
Kód	LAREDO T 03	LAREDO T 04
Výška	975 mm	997 mm
Šířka	528 mm	528 mm
Hloubka	398 mm	398 mm
Hmotnost	122 kg	128 kg
Regulovatelný výkon	2,0–6,5 kW	2,0–6,5 kW
Průměr kouřovodu	150 mm	150 mm
Průměr kouřového hrdla	150 mm	150 mm
Průměr centr. přív. vzduchu (CPV)	125 mm	125 mm
Výška osy zadního vývodu	863 mm	863 mm
Provozní tah	12 Pa	12 Pa
Účinnost	80,50%	80,50%
Průměrná spotřeba dřeva	1,2 kg/h	1,2 kg/h
Třída energetické účinnosti	A+	A+

Keramika

90002	Bílá lesklá
90901	Bílá matná
95508	Perlová
30301	Champagne
92360	Slonová kost matná
61660	Jogurtová
63360	Smetanová s pigmentem

75705	Cherry
77900	Červená šarlotová
67300	Hnědá srnčí
68692	Čokoládová
52808	Travertin tmavý
51502	Holubi šed'
54505	Silver

58507	Steel
49000	Černá lesklá
49400	Černá matná
60100	Jasmine
73706	Červená matná
19301	Zelená Šumavská

Cena:
42 512 Kč

LUGO N 01 keramika

Cena:
39 995 Kč

LUGO N 02 kámen

Oválný tvar krbových kamen LUGO N působí v interiéru útulným dojmem. Příjemnými detaily jsou například odkládací parapet nad ohništěm nebo klika dvířek, která svým technickým řešením i designem dává krbovým kamnům elegantní vzhled. Keramika je přírodní materiál. Díky tomu ještě dlouho po vyhasnutí ohně v topeništi předává sálavé teplo do místnosti.

Popis krbových kamen

- vhodná pro nízkoenergetické domy
- aretace dveří topeniště v poloze otevřeno
- odvětrávaná designová klika umožňuje perfektní manipulaci během topení
- samozavírací systém dveří pomocí pružiny
- odolná šamotová vyzdívka topeniště
- přívod sekundárního vzduchu, díky kterému je sklo dvířek omýváno, a tak nedochází k usazování nečistot
- regulace primárního a sekundárního přívodu vzduchu jediným ovládacím prvkem
- příprava pro externí napojení spalovacího vzduchu (CPV)
- možnost zapojení horního nebo zadního odvodu spalin
- uzavíratelný dřevník, který umožňuje uskladnění menší zásoby dřeva
- výběr z 20 barev keramického obkladu

Korpus	černý
--------	-------

Technické informace

	LUGO N 01 keramika	LUGO N 02 kámen
Kód	LUGO N 01	LUGO N 02
Výška	1 224 mm	1 224 mm
Šířka	550 mm	550 mm
Hloubka	438 mm	438 mm
Hmotnost	150 kg	179 kg
Regulovatelný výkon	3,0–7,8 kW	3,0–7,8 kW
Průměr kouřovodu	150 mm	150 mm
Průměr kouřového hrdla	150 mm	150 mm
Průměr centr. přív. vzduchu (CPV)	125 mm	125 mm
Výška osy zadního vývodu	922 mm	922 mm
Provozní tah	12 Pa	12 Pa
Účinnost	81,90%	81,90%
Průměrná spotřeba dřeva	1,75 kg/h	1,75 kg/h
Třída energetické účinnosti	A+	A+

Keramika

90002	Bílá lesklá
90901	Bílá matná
95508	Perlová
30301	Champagne
92360	Slonová kost matná
61660	Jogurtová
63360	Smetanová s pigmentem

75705	Cherry
77900	Červená šarlotová
67300	Hnědá srnčí
68692	Čokoládová
52808	Travertin tmavý
51502	Holubí šed'
54505	Silver

58507	Steel
49000	Černá lesklá
49400	Černá matná
60100	Jasmine
73706	Červená matná
19301	Zelená Šumavská

Cena:
35 223 Kč

LUGO N 03 plech

Cena:
39 995 Kč

LUGO N 04 pískovec

„Oválný tvar krbových kamen LUGO N působí v interiéru útulným dojmem. Příjemnými detaily jsou například odkládací parapet nad ohništěm nebo klika dvířek, která svým technickým řešením i designem dává krbovým kamnům elegantní vzhled. Keramika je přírodní materiál. Díky tomu ještě dlouho po vyhasnutí ohně v topeništi předává sálavé teplo do místnosti.“

Popis krbových kamen

- vhodná pro nízkoenergetické domy
- aretace dveří topeniště v poloze otevřeno
- odvětrávaná designová klika umožňuje perfektní manipulaci během topení
- samozavírací systém dveří pomocí pružiny
- odolná šamotová vyzdívka topeniště
- přívod sekundárního vzduchu, díky kterému je sklo dvířek omýváno, a tak nedochází k usazování nečistot
- regulace primárního a sekundárního přívodu vzduchu jediným ovládacím prvkem
- příprava pro externí napojení spalovacího vzduchu (CPV)
- možnost zapojení horního nebo zadního odvodu spalin
- uzavíratelný dřevník, který umožňuje uskladnění menší zásoby dřeva
- výběr z 20 barev keramického obkladu

Korpus

černý

Technické informace

	LUGO N 03 plech	LUGO N 04 pískovec
Kód	LUGO N 03	LUGO N 04
Výška	1 202 mm	1 224 mm
Šířka	550 mm	550 mm
Hloubka	438 mm	438 mm
Hmotnost	138 kg	176 kg
Regulovatelný výkon	3,0–7,8 kW	3,0–7,8 kW
Průměr kouřovodu	150 mm	150 mm
Průměr kouřového hrdla	150 mm	150 mm
Průměr centr. přív. vzduchu (CPV)	125 mm	125 mm
Výška osy zadního vývodu	922 mm	922 mm
Provozní tah	12 Pa	12 Pa
Účinnost	81,90%	81,90%
Průměrná spotřeba dřeva	1,75 kg/h	1,7 kg/h
Třída energetické účinnosti	A+	A+

Keramika

90002	Bílá lesklá
90901	Bílá matná
95508	Perlová
30301	Champagne
92360	Slonová kost matná
61660	Jogurtová
63360	Smetanová s pigmentem

75705	Cherry
77900	Červená šarlotová
67300	Hnědá srnčí
68692	Čokoládová
52808	Travertin tmavý
51502	Holubí šed'
54505	Silver

58507	Steel
49000	Černá lesklá
49400	Černá matná
60100	Jasmine
73706	Červená matná
19301	Zelená Šumavská



Cena:
44 508 Kč



Cena:
42 859 Kč

LUGO N 01 AKUM
keramika

LUGO N 02 AKUM
kámen

Korpus černý

Oválný tvar krbových kamen působí v interiéru útulným dojmem. Krbová akumulční kamna LUGO N AKUM mohou být doplněna speciálními akumulčními tvarovkami ROMOTOP v prostoru nad spalovací komorou. Touto „masou“ akumulčních prvků lze prodloužit vyzařování tepla z kamen až na 5,5 hodiny.

Popis krbových kamen

- možnost montáže akumulčních prvků nad topeništěm
- dlouhodobé sálání tepla
- vhodná pro nízkoenergetické domy
- aretace dveří topeniště v poloze otevřeno
- odvětrávaná designová klika umožňuje perfektní manipulaci během topení
- samozavírací systém dveří pomocí pružiny
- odolná šamotová vyzdívka topeniště
- přívod sekundárního vzduchu, díky kterému je sklo dvířek omýváno, a tak nedochází k usazování nečistot
- regulace primárního a sekundárního přívodu vzduchu jediným ovládacím prvkem
- příprava pro externí napojení spalovacího vzduchu (CPV)
- možnost zapojení horního nebo zadního odvodu spalin
- uzavíratelný dřevník, který umožňuje uskladnění menší zásoby dřeva
- akumulční prvky za příplatek
- výběr z 20 barev keramického obkladu

Technické informace

	LUGO N 01 AKUM keramika	LUGO N 02 AKUM kámen
Kód	LUGO N 01 AKUM	LUGO N 02 AKUM
Výška	1 530 mm	1 530 mm
Šířka	550 mm	550 mm
Hloubka	457 mm	457 mm
Hmotnost	166 kg	192 kg
Regulovatelný výkon	3,0–7,8 kW	3,0–7,8 kW
Průměr kouřovodu	150 mm	150 mm
Průměr kouřového hrdla	150 mm	150 mm
Průměr centr. přív. vzduchu (CPV)	125 mm	125 mm
Výška osy zadního vývodu	988 / 1 289 mm	988 / 1 289 mm
Provozní tah	12 Pa	12 Pa
Účinnost	81,90%	81,90%
Průměrná spotřeba dřeva	1,75 kg/h	1,75 kg/h
Třída energetické účinnosti	A+	A+

Příslušenství schválené výrobcem:

Akum. sada pro krbová kamna LUGO 4 200 Kč

Keramika

90002	Bílá lesklá
90901	Bílá matná
95508	Perlová
30301	Champagne
92360	Slonová kost matná
61660	Jogurtová
63360	Smetanová s pigmentem

75705	Cherry
77900	Červená šarlotová
67300	Hnědá srnčí
68692	Čokoládová
52808	Travertin tmavý
51502	Holubí šed'
54505	Silver

58507	Steel
49000	Černá lesklá
49400	Černá matná
60100	Jasmine
73706	Červená matná
19301	Zelená Šumavská

LUGO N 03 AKUM
plech

LUGO N 04 A pískovec

Korpus černý

Příslušenství schválené výrobcem:

Akum. sada pro krbová kamna LUGO 4 200 Kč

Oválný tvar krbových kamen působí v interiéru útulným dojmem. Krbová akumulční kamna LUGO N AKUM mohou být doplněna speciálními akumulčními tvarovkami ROMOTOP v prostoru nad spalovací komorou. Touto „masou“ akumulčních prvků lze prodloužit vyzařování tepla z kamen až na 5,5 hodiny.

Popis krbových kamen

- možnost montáže akumulčních prvků nad topeništěm
- dlouhodobé sálání tepla
- vhodná pro nízkoenergetické domy
- aretace dveří topeniště v poloze otevřeno
- odvětrávaná designová klika umožňuje perfektní manipulaci během topení
- samozavírací systém dveří pomocí pružiny
- odolná šamotová vyzdívka topeniště
- přívod sekundárního vzduchu, díky kterému je sklo dvířek omýváno, a tak nedochází k usazování nečistot
- regulace primárního a sekundárního přívodu vzduchu jediným ovládacím prvkem
- příprava pro externí napojení spalovacího vzduchu (CPV)
- možnost zapojení horního nebo zadního odvodu spalin
- uzavíratelný dřevník, který umožňuje uskladnění menší zásoby dřeva
- akumulční prvky za příplatek
- výběr z 20 barev keramického obkladu

Technické informace

	LUGO N 03 AKUM plech	LUGO N 04 AKUM pískovec
Kód	LUGO N 03 AKUM	LUGO N 04 AKUM
Výška	1 530 mm	1 530 mm
Šířka	550 mm	550 mm
Hloubka	457 mm	457 mm
Hmotnost	150 kg	193 kg
Regulovatelný výkon	3,0–7,8 kW	3,0–7,8 kW
Průměr kouřovodu	150 mm	150 mm
Průměr kouřového hrdla	150 mm	150 mm
Průměr centr. přív. vzduchu (CPV)	125 mm	125 mm
Výška osy zadního vývodu	988 / 1 289 mm	988/1 289 mm
Provozní tah	12 Pa	12 Pa
Účinnost	81,90%	81,90%
Průměrná spotřeba dřeva	1,75 kg/h	1,7 kg/h
Třída energetické účinnosti	A+	A+

Keramika

90002	Bílá lesklá	75705	Cherry	58507	Steel
90901	Bílá matná	77900	Červená šarlotová	49000	Černá lesklá
95508	Perlová	67300	Hnědá srnčí	49400	Černá matná
30301	Champagne	68692	Čokoládová	60100	Jasmine
92360	Slonová kost matná	52808	Travertin tmavý	73706	Červená matná
61660	Jogurtová	51502	Holubí šed'	19301	Zelená Šumavská
63360	Smetanová s pigmentem	54505	Silver		

Cena:
65 942 Kč

LUGO N01 BF keramika
– krbová kamna
s troubou

Cena:
62 905 Kč

LUGO N02 BF kámen
– krbová kamna
s troubou

Spojení tepla domova a voňavého jídla je jistě lákavé. Proč si tedy nevychutnat tento požitek s krbovými kamny LUGO N BF s pečicí troubou. Dopřejte si jen to nejlepší.

Popis krbových kamen

- nerezová trouba s nastavitelným roštem a designovým teploměrem
- aretace dveří topeniště v poloze otevřeno
- odvětrávaná designová klika umožňuje perfektní manipulaci během topení
- samozavírací systém dveří pomocí pružiny
- vhodná i pro nízkoenergetické domy
- příprava pro externí napojení spalovacího vzduchu (CPV)
- regulace primárního a sekundárního přívodu vzduchu jediným ovládacím prvkem
- přívod sekundárního vzduchu, díky kterému je sklo dvířek omýváno, a tak nedochází k usazování nečistot
- možnost zapojení horního nebo zadního odvodu spalin
- uzavíratelný dřevník, který umožňuje uskladnění menší zásoby dřeva
- výběr z 20 barev keramického obkladu

Korpus

černý

Technické informace

	LUGO N01 BF keramika – krbová kamna s troubou	LUGO N02 BF kámen – krbová kamna s troubou
Kód	LUGO N 01 BF	LUGO N 02 BF
Výška	1 552 mm	1 552 mm
Šířka	550 mm	550 mm
Hloubka	456 mm	456 mm
Hmotnost	195 kg	192 kg
Regulovatelný výkon	3,0–7,8 kW	3,0–7,8 kW
Průměr kouřovodu	150 mm	150 mm
Průměr kouřového hrdla	150 mm	150 mm
Průměr centr. přív. vzduchu (CPV)	125 mm	125 mm
Výška osy zadního vývodu	1 369 mm	1 369 mm
Provozní tah	12 Pa	12 Pa
Účinnost	81,90%	81,90%
Průměrná spotřeba dřeva	1,75 kg/h	1,75 kg/h
Třída energetické účinnosti	A+	A+

Keramika

90002	Bílá lesklá
90901	Bílá matná
95508	Perlová
30301	Champagne
92360	Slonová kost matná
61660	Jogurtová
63360	Smetanová s pigmentem

75705	Cherry
77900	Červená šarlotová
67300	Hnědá srnčí
68692	Čokoládová
52808	Travertin tmavý
51502	Holubí šed'
54505	Silver

58507	Steel
49000	Černá lesklá
49400	Černá matná
60100	Jasmine
73706	Červená matná
19301	Zelená Šumavská



LUGO N 03 BF plech
– krbová kamna
s troubou

Cena:
54 314 Kč

Spojení tepla domova a voňavého jídla je jistě lákavé. Proč si tedy nevyčutnat tento požitek s krbovými kamny LUGO N BF s pečicí troubou. Dopřejte si jen to nejlepší.

Popis krbových kamen

- nerezová trouba s nastavitelným roštem a designovým teplo-měrem
- aretace dveří topeniště v poloze otevřeno
- odvětrávaná designová klika umožňuje perfektní manipulaci během topení
- samozavírací systém dveří pomocí pružiny
- vhodná i pro nízkoenergetické domy
- příprava pro externí napojení spalovacího vzduchu (CPV)
- regulace primárního a sekundárního přívodu vzduchu jediným ovládacím prvkem
- přívod sekundárního vzduchu, díky kterému je sklo dvířek omýváno, a tak nedochází k usazování nečistot
- možnost zapojení horního nebo zadního odvodu spalin
- uzavíratelný dřevník, který umožňuje uskladnění menší zásoby dřeva
- výběr z 20 barev keramického obkladu

Korpus

černý

Technické informace

	LUGO N 03 BF plech – krbová kamna s troubou
Kód	LUGO N 03 BF
Výška	1 530 mm
Šířka	550 mm
Hloubka	456 mm
Hmotnost	150 kg
Regulovatelný výkon	3,0–7,8 kW
Průměr kouřovodu	150 mm
Průměr kouřového hrdla	150 mm
Průměr centr. přív. vzduchu (CPV)	125 mm
Výška osy zadního vývodu	1 369 mm
Provozní tah	12 Pa
Účinnost	81,90%
Průměrná spotřeba dřeva	1,75 kg/h
Třída energetické účinnosti	A+

Keramika

90002	Bílá lesklá
90901	Bílá matná
95508	Perlová
30301	Champagne
92360	Slonová kost matná
61660	Jogurtová
63360	Smetanová s pigmentem

75705	Cherry
77900	Červená šarlotová
67300	Hnědá srnčí
68692	Čokoládová
52808	Travertin tmavý
51502	Holubí šed'
54505	Silver

58507	Steel
49000	Černá lesklá
49400	Černá matná
60100	Jasmine
73706	Červená matná
19301	Zelená Šumavská

Cena:
41 644 Kč

LUANCO N 01 keramika

Cena:
40 950 Kč

LUANCO N 02 kámen

Elegantní, štíhlý tvar krbových kamen LUANCO N s masivní keramikou vhodně doplní každý interiér. Otáčivé topeniště lze nasměrovat do všech stran prostoru a vychutnat si tak hru plamenů ze všech úhlů.

Popis krbových kamen

- otáčivé topeniště
- vhodná i pro nízkoenergetické domy
- odvětrávaná designová klika umožňuje perfektní manipulaci během topení
- aretace dveří topeniště v poloze otevřeno
- samozavírací systém dveří pomocí pružiny
- příprava pro externí napojení spalovacího vzduchu (CPV)
- regulace primárního a sekundárního přívodu vzduchu jediným ovládacím prvkem
- přívod sekundárního vzduchu, díky kterému je sklo dvířek omýváno, a tak nedochází k usazování nečistot
- možnost zapojení horního nebo zadního odvodu spalin
- uzavíratelný dřevník, který umožňuje uskladnění menší zásoby dřeva
- výběr z 20 barev keramického obkladu

Korpus

černý

Technické informace

	LUANCO N 01 keramika	LUANCO N 02 kámen
Kód	LUANCO N 01	LUANCO N 02
Výška	1 305 mm	1 305 mm
Šířka	468 mm	468 mm
Hloubka	468 mm	468 mm
Hmotnost	146 kg	152 kg
Regulovatelný výkon	2,9–7,4 kW	2,9–7,4 kW
Průměr kouřovodu	150 mm	150 mm
Průměr kouřového hrdla	150 mm	150 mm
Průměr centr. přív. vzduchu (CPV)	125 mm	125 mm
Výška osy zadního vývodu	1 129,50 mm	1 129,50 mm
Provozní tah	11 Pa	11 Pa
Účinnost	82,90%	82,90%
Průměrná spotřeba dřeva	1,61 kg/h	1,61 kg/h
Třída energetické účinnosti	A+	A+

Keramika

90002	Bílá lesklá
90901	Bílá matná
95508	Perlová
30301	Champagne
92360	Slonová kost matná
61660	Jogurtová
63360	Smetanová s pigmentem

75705	Cherry
77900	Červená šarlotová
67300	Hnědá srncí
68692	Čokoládová
52808	Travertin tmavý
51502	Holubí šed
54505	Silver

58507	Steel
49000	Černá lesklá
49400	Černá matná
60100	Jasmine
73706	Červená matná
19301	Zelená Šumavská



LUANCO N 03 plech



LUANCO N 04 pískovec

Elegantní, štíhlý tvar krbových kamen LUANCO N s masivní keramikou vhodně doplní každý interiér. Otáčivé topeniště lze nasměrovat do všech stran prostoru a vychutnat si tak hru plamenů ze všech úhlů.

Popis krbových kamen

- otáčivé topeniště
- vhodná i pro nízkoenergetické domy
- odvětrávaná designová klika umožňuje perfektní manipulaci během topení
- aretace dveří topeniště v poloze otevřeno
- samozavírací systém dveří pomocí pružiny
- příprava pro externí napojení spalovacího vzduchu (CPV)
- regulace primárního a sekundárního přívodu vzduchu jediným ovládacím prvkem
- přívod sekundárního vzduchu, díky kterému je sklo dvířek omýváno, a tak nedochází k usazování nečistot
- možnost zapojení horního nebo zadního odvodu spalin
- uzavíratelný dřevník, který umožňuje uskladnění menší zásoby dřeva
- výběr z 20 barev keramického obkladu

Korpus

černý

Technické informace

	LUANCO N 03 plech	LUANCO N 04 pískovec
Kód	LUANCO N 03	LUANCO N 04
Výška	1 243 mm	1 305 mm
Šířka	468 mm	468 mm
Hloubka	468 mm	468 mm
Hmotnost	149 kg	151 kg
Regulovatelný výkon	2,9–7,4 kW	2,9–7,4 kW
Průměr kouřovodu	150 mm	150 mm
Průměr kouřového hrdla	150 mm	150 mm
Průměr centr. přív. vzduchu (CPV)	125 mm	125 mm
Výška osy zadního vývodu	1 129,50 mm	1 129,5 mm
Provozní tah	11 Pa	11 Pa
Účinnost	82,90%	82,90%
Průměrná spotřeba dřeva	1,61 kg/h	1,6 kg/h
Třída energetické účinnosti	A+	A+

Příslušenství schválené výrobcem:

Akumulační sada pro krbová kamna (AKKUM 02) 4 009 Kč

Keramika

90002	Bílá lesklá	75705	Cherry	58507	Steel
90901	Bílá matná	77900	Červená šarlotová	49000	Černá lesklá
95508	Perlová	67300	Hnědá srnčí	49400	Černá matná
30301	Champagne	68692	Čokoládová	60100	Jasmine
92360	Slonová kost matná	52808	Travertin tmavý	73706	Červená matná
61660	Jogurtová	51502	Holubí šed'	19301	Zelená Šumavská
63360	Smetanová s pigmentem	54505	Silver		

Cena:
44 248 Kč

LUANCO N 01 A keramika

Cena:
43 814 Kč

LUANCO N 02 A kámen

Korpus černý

- akumulační prvky za příplatek
- výběr z 20 barev keramického obkladu

Elegantní, štíhlý tvar krbových kamen LUANCO N AKUM s masivní keramikou dokonale doladí každý interiér. Otáčivé topeniště lze nasměrovat do všech stran prostoru a vychutnat si tak hru plamenů ze všech úhlů. Krbová akumulační kamna mohou být doplněna speciálními akumulačními tvarovkami ROMOTOP v prostoru nad spalovací komorou. Touto „masou“ akumulačních prvků lze prodloužit vyzařování tepla z kamen až na 4 hodiny.

Popis krbových kamen

- možnost montáže akumulačních prvků nad topeništěm
- dlouhodobé sálání tepla
- otáčivé topeniště
- vhodná i pro nízkoenergetické domy
- odvětrávaná designová klika umožňuje perfektní manipulaci během topení
- aretace dveří topeniště v poloze otevřeno
- samozavírací systém dveří pomocí pružiny
- příprava pro externí napojení spalovacího vzduchu (CPV)
- regulace primárního a sekundárního přívodu vzduchu jediným ovládacím prvkem
- přívod sekundárního vzduchu, díky kterému je sklo dvířek omýváno, a tak nedochází k usazování nečistot
- možnost zapojení horního nebo zadního odvodu spalin
- uzavíratelný dřevník, který umožňuje uskladnění menší zásoby dřeva

Technické informace

	LUANCO N 01 A keramika	LUANCO N 02 A kámen
Kód	LUANCO N 01 A	LUANCO N 02 A
Výška	1 584 mm	1 584 mm
Šířka	468 mm	468 mm
Hloubka	468 mm	468 mm
Hmotnost	158 kg	164 kg
Regulovatelný výkon	2,9–7,4 kW	2,9–7,4 kW
Průměr kouřovodu	150 mm	150 mm
Průměr kouřového hrdla	150 mm	150 mm
Průměr centr. přív. vzduchu (CPV)	125 mm	125 mm
Výška osy zadního vývodu	1 129,5 / 1 376,5 mm	1 129,5 / 1 376,5 mm
Provozní tah	11 Pa	11 Pa
Účinnost	82,90%	82,90%
Průměrná spotřeba dřeva	1,61 kg/h	1,61 kg/h
Třída energetické účinnosti	A+	A+

Příslušenství schválené výrobcem:

Akumulační sada pro krbová kamna (AKKUM 02) 4 009 Kč

Keramika

90002	Bílá lesklá	75705	Cherry	58507	Steel
90901	Bílá matná	77900	Červená šarlotová	49000	Černá lesklá
95508	Perlová	67300	Hnědá srncí	49400	Černá matná
30301	Champagne	68692	Čokoládová	60100	Jasmine
92360	Slonová kost matná	52808	Travertin tmavý	73706	Červená matná
61660	Jogurtová	51502	Holubí šed	19301	Zelená Šumavská
63360	Smetanová s pigmentem	54505	Silver		



LUANCO N 03 A plech



LUANCO N 04 A pískovec

Korpus	černý
--------	-------

- akumulční prvky za příplatek
- výběr z 20 barev keramického obkladu

Elegantní, štíhlý tvar krbových kamen LUANCO N AKUM s masivní keramikou dokonale doladí každý interiér. Otáčivé topeniště lze nasměrovat do všech stran prostoru a vychutnat si tak hru plamenů ze všech úhlů. Krbová akumulční kamna mohou být doplněna speciálními akumulčními tvarovkami ROMOTOP v prostoru nad spalovací komorou. Touto „masou“ akumulčních prvků lze prodloužit vyzařování tepla z kamen až na 4 hodiny.

Popis krbových kamen

- možnost montáže akumulčních prvků nad topeništěm
- dlouhodobé sálání tepla
- otáčivé topeniště
- vhodná i pro nízkoenergetické domy
- odvětrávaná designová klika umožňuje perfektní manipulaci během topení
- aretace dveří topeniště v poloze otevřeno
- samozavírací systém dveří pomocí pružiny
- příprava pro externí napojení spalovacího vzduchu (CPV)
- regulace primárního a sekundárního přívodu vzduchu jediným ovládacím prvkem
- přívod sekundárního vzduchu, díky kterému je sklo dvířek omýváno, a tak nedochází k usazování nečistot
- možnost zapojení horního nebo zadního odvodu spalin
- uzavíratelný dřevník, který umožňuje uskladnění menší zásoby dřeva

Technické informace

	LUANCO N 03 A plech	LUANCO N 04 A pískovec
Kód	LUANCO N 03 A	LUANCO N 04 A
Výška	1 522 mm	1 305 mm
Šířka	468 mm	468 mm
Hloubka	468 mm	468 mm
Hmotnost	161 kg	151 kg
Regulovatelný výkon	2,9–7,4 kW	2,9–7,4 kW
Průměr kouřovodu	150 mm	150 mm
Průměr kouřového hrdla	150 mm	150 mm
Průměr centr. přív. vzduchu (CPV)	125 mm	125 mm
Výška osy zadního vývodu	1 129,5 / 1 376,5 mm	1 129,5 mm
Provozní tah	11 Pa	11 Pa
Účinnost	82,90%	82,90%
Průměrná spotřeba dřeva	1,61 kg/h	1,6 kg/h
Třída energetické účinnosti	A+	A+

Příslušenství schválené výrobcem:

Akumulční sada pro krbová kamna (AKKUM 02) 4 009 Kč

Keramika

90002	Bílá lesklá	75705	Cherry	58507	Steel
90901	Bílá matná	77900	Červená šarlotová	49000	Černá lesklá
95508	Perlová	67300	Hnědá srnčí	49400	Černá matná
30301	Champagne	68692	Čokoládová	60100	Jasmine
92360	Slonová kost matná	52808	Travertin tmavý	73706	Červená matná
61660	Jogurtová	51502	Holubí šed'	19301	Zelená Šumavská
63360	Smetanová s pigmentem	54505	Silver		



NAVIA 01 keramika

NAVIA 02 kámen

NAVIA 03 plech

Čitelné sladění všech určujících rozměrů kamen dalo vzniknout jedinečnému designu. Zaoblené a rozměrově nadstandardní sklo zprostředkovává velkoplošné vnímání ohně.

Popis krbových kamen

- vhodná pro nízkoenergetické domy
- masivní litinová roštnice dna topeniště pro až 50 cm polena
- ergonomicky příjemné vytvarování kliky dvířek
- předehřev sekundárního vzduchu pro zajištění čistého skla
- oblíbená eliptická základna
- čistě integrovaná dvířka dřevníku
- pohodlné ovládání vzduchů jedním táhlem
- odolná šamotová vyzdívka topeniště
- tříbodový uzávěr dveří zajišťující těsnost kamen i při nižším tahu
- příprava pro externí napojení spalovacího vzduchu (CPV)

Korpus

černý

Technické informace

	NAVIA 01 keramika	NAVIA 02 kámen	NAVIA 03 plech
Kód	NAVIA 01	NAVIA 02	NAVIA 03
Výška	862 mm	862 mm	840 mm
Šířka	787 mm	787 mm	787 mm
Hloubka	374 mm	374 mm	374 mm
Výška dvířek	588 mm	588 mm	588 mm
Šířka dvířek	644 mm	644 mm	644 mm
Hloubka dvířek	87 mm	87 mm	87 mm
Hmotnost	164 kg	194 kg	157 kg
Regulovatelný výkon	3,0–7,8 kW	3,0–7,8 kW	3,0–7,8 kW
Průměr kouřovodu	150 mm	150 mm	150 mm
Průměr kouřového hrdla	150 mm	150 mm	150 mm
Průměr centr. přív. vzduchu (CPV)	125 mm	125 mm	125 mm
Výška osy zadního vývodu	729 mm	729 mm	729 mm
Provozní tah	11 Pa	11 Pa	11 Pa
Účinnost	83,50%	83,50%	83,50%
Průměrná spotřeba dřeva	1,6 kg/h	1,6 kg/h	1,6 kg/h
Třída energetické účinnosti	A+	A+	A+

Keramika

90002	Bílá lesklá	75705	Cherry	58507	Steel
90901	Bílá matná	77900	Červená šarlotová	49000	Černá lesklá
95508	Perlová	67300	Hnědá srnčí	49400	Černá matná
30301	Champagne	68692	Čokoládová	60100	Jasmine
92360	Slonová kost matná	52808	Travertin tmavý	73706	Červená matná
61660	Jogurtová	51502	Holubí šed'	19301	Zelená Šumavská
63360	Smetanová s pigmentem	54505	Silver		



RIANO N 01 plech

RIANO N 02 keramika

RIANO N 03 kámen

Uspokojí uživatele s nejvyššími nároky na design.

Popis krbových kamen

- dominující velkoplošné prosklení dveří
- šířka topeniště umožňuje topení až půlmetrovými poleny
- odlehčený dřevník s velkým úložným prostorem
- předehev sekundárního vzduchu k zajištění čistého skla
- externí přívod spalovacího vzduchu
- horní a zadní vývod spalin
- ovládání všech vzduchů jedním táhlem
- možnost dokoupení krytu CPV pro RIANO N 01-05

Korpus černý

Technické informace			
	RIANO N 01 plech	RIANO N 02 keramika	RIANO N 03 kámen
Kód	RIANO N 01	RIANO N 02	RIANO N 03
Výška	963 mm	995 mm	995 mm
Šířka	827 mm	827 mm	827 mm
Hloubka	410 mm	410 mm	410 mm
Hmotnost	172 kg	194 kg	248 mm
Regulovatelný výkon	3,0–7,8 kW	3,0–7,8 kW	3,0–7,8 kW
Průměr kouřovodu	150 mm	150 mm	150 mm
Průměr kouřového hrdla	150 mm	150 mm	150 mm
Průměr centr.přív.vzduchu (CPV)	125 mm	125 mm	125 mm
Výška osy zadního vývodu	842 mm	842 mm	842 mm
Provozní tah	12 Pa	12 Pa	12 Pa
Účinnost	80,10%	80,10%	80,10%
Průměrná spotřeba dřeva	1,7 kg/h	1,7 kg/h	1,7 kg/h
Třída energetické účinnosti	A+	A+	A+

Příslušenství schválené výrobcem:

KRYT CPV pro RIANO N 01-05 945 Kč

Keramika

90002	Bílá lesklá	75705	Cherry	58507	Steel
90901	Bílá matná	77900	Červená šarlotová	49000	Černá lesklá
95508	Perlová	67300	Hnědá srncí	49400	Černá matná
30301	Champagne	68692	Čokoládová	60100	Jasmine
92360	Slonová kost matná	52808	Travertin tmavý	73706	Červená matná
61660	Jogurtová	51502	Holubí šed'	19301	Zelená Šumavská
63360	Smetanová s pigmentem	54505	Silver		

Cena:
31 405 KčCena:
31 405 Kč

RIANO N 04 plech + keramika

RIANO N 05 plech + kámen

Uspokojí uživatele s nejvyššími nároky na design.

Popis krbových kamen

- dominující velkoplošné prosklené dveře
- šířka topeniště umožňuje topení až půlmetrovými poleny
- odlehčený dřevník s velkým úložným prostorem
- předehřev sekundárního vzduchu k zajištění čistého skla
- externí přívod spalovacího vzduchu
- horní a zadní vývod spalin
- ovládání všech vzduchů jedním táhlem
- možnost dokoupení krytu CPV pro RIANO N 01-05

Korpus

černý

Technické informace

	RIANO N 04 plech + keramika	RIANO N 05 plech + kámen
Kód	RIANO N 04	RIANO N 05
Výška	995 mm	995 mm
Šířka	827 mm	827 mm
Hloubka	410 mm	410 mm
Hmotnost	162 kg	184 kg
Regulovatelný výkon	3,0–7,8 kW	3,0–7,8 kW
Průměr kouřovodu	150 mm	150 mm
Průměr kouřového hrdla	150 mm	150 mm
Průměr centr.přív.vzduchu (CPV)	125 mm	125 mm
Výška osy zadního vývodu	842 mm	842 mm
Provozní tah	12 Pa	12 Pa
Účinnost	80,10%	80,10%
Průměrná spotřeba dřeva	1,7 kg/h	1,7 kg/h
Třída energetické účinnosti	A+	A+

Příslušenství schválené výrobcem:

KRYT CPV pro RIANO N 01-05

945 Kč

Keramika

90002	Bílá lesklá
90901	Bílá matná
95508	Perlová
30301	Champagne
92360	Slonová kost matná
61660	Jogurtová
63360	Smetanová s pigmentem

75705	Cherry
77900	Červená šarlotová
67300	Hnědá srnčí
68692	Čokoládová
52808	Travertin tmavý
51502	Holubí šed'
54505	Silver

58507	Steel
49000	Černá lesklá
49400	Černá matná
60100	Jasmine
73706	Červená matná
19301	Zelená Šumavská

Cena:
42 859 Kč

STROMBOLI N 01 kámen

Cena:
47 285 Kč

STROMBOLI N 02 keramika

Vyvýšené topeniště umístěné na elegantní nožce a otočný mechanismus krbových kamen STROMBOLI N 02 dávají možnost cítit sálající teplo ve všech koutech místnosti. Novinkou u tohoto modelu je centrální přívod vzduchu a nový design.

Popis krbových kamen

- horní odvod spalin
- CPV - centrální přívod vzduchu (průměr 120 mm)
- velké prosklení dvířek je designové s černým potiskem skla
- přívod sekundárního vzduchu, díky kterému je sklo dvířek omýváno, a tak nedochází k usazování nečistot
- otáčení korpusu kamen kolem své osy
- elegantní klika zakomponována do rámu dveří

Korpus	černý
--------	-------

Technické informace

	STROMBOLI N 01 kámen	STROMBOLI N 02 keramika
Kód	STROMBOLI N01 kámen	STROMBOLI N02 keramika
Výška	1 073 mm	1 074 mm
Šířka	666 mm	672 mm
Hloubka	475 mm	478 mm
Hmotnost	225 kg	175 kg
Regulovatelný výkon	3,0–7,8 kW	3,0–7,8 kW
Průměr kouřovodu	150 mm	150 mm
Průměr kouřového hrdla	150 mm	150 mm
Průměr centr.přív.vzduchu (CPV)	125 mm	125 mm
Provozní tah	12 Pa	12 Pa
Účinnost	80,10%	80,10%
Průměrná spotřeba dřeva	1,7 kg/h	1,7 kg/h
Třída energetické účinnosti	A+	A+

Keramika

90002	Bílá lesklá
90901	Bílá matná
95508	Perlová
30301	Champagne
92360	Slonová kost matná
61660	Jogurtová
63360	Smetanová s pigmentem

75705	Cherry
77900	Červená šarlotová
67300	Hnědá srnčí
68692	Čokoládová
52808	Travertin tmavý
51502	Holubí šed'
54505	Silver

58507	Steel
49000	Černá lesklá
49400	Černá matná
60100	Jasmine
73706	Červená matná
19301	Zelená Šumavská



STROMBOLI N 03 plech



STROMBOLI N 04 pískovec

Vyvýšené topeniště umístěné na elegantní nožce a otočný mechanismus krbových kamen STROMBOLI N 02 dávají možnost cítit sálající teplo ve všech koutech místnosti. Novinkou u tohoto modelu je centrální přívod vzduchu a nový design.

Popis krbových kamen

- horní odvod spalin
- CPV - centrální přívod vzduchu (průměr 120 mm)
- velké prosklení dvířek je designové s černým potiskem skla
- přívod sekundárního vzduchu, díky kterému je sklo dvířek omýváno, a tak nedochází k usazování nečistot
- otáčení korpusu kamen kolem své osy
- elegantní klika zakomponována do rámu dveří

Korpus	černý
--------	-------

Technické informace

	STROMBOLI N 03 plech	STROMBOLI N 04 pískovec
Kód	STROMBOLI N03 plech	STROMBOLI N 04 pískovec
Výška	1 074 mm	1 073 mm
Šířka	654 mm	666 mm
Hloubka	463 mm	475 mm
Hmotnost	155 kg	228 kg
Regulovatelný výkon	3,0–7,8 kW	3,0–7,8 kW
Průměr kouřovodu	150 mm	150 mm
Průměr kouřového hrdla	150 mm	150 mm
Průměr centr.přív.vzduchu (CPV)	125 mm	125 mm
Provozní tah	12 Pa	12 Pa
Účinnost	80,10%	80,10%
Průměrná spotřeba dřeva	1,7 kg/h	1,7 kg/h
Třída energetické účinnosti	A+	A+

Keramika

90002	Bílá lesklá
90901	Bílá matná
95508	Perlová
30301	Champagne
92360	Slonová kost matná
61660	Jogurtová
63360	Smetanová s pigmentem

75705	Cherry
77900	Červená šarlotová
67300	Hnědá srnčí
68692	Čokoládová
52808	Travertin tmavý
51502	Holubí šed'
54505	Silver

58507	Steel
49000	Černá lesklá
49400	Černá matná
60100	Jasmine
73706	Červená matná
19301	Zelená Šumavská

Cena:

18 735 Kč



TALA N 01 plech
- rádiusové sklo

Cena:

17 086 Kč



TALA N 06 plech

Určujícím prvkem kamen jsou velká rádiusová dvířka. Pohled na plápolající plameny je tak možno si nerušeně užít ze všech částí obytné místnosti. Kamna se nabízejí v několika variantách obkladů a horních vík. Kromě plechového provedení obkladu v základní barvě korpusu jsou k dispozici kamenné nebo keramické varianty. Keramika zvyšuje užitnou hodnotu kamen dodatečnou akumulací schopností.

Popis krbových kamen

- možnost zapojení horního nebo zadního odvodu spalin
- přívod sekundárního vzduchu, díky kterému je sklo dvířek omýváno, a tak nedochází k usazování nečistot
- regulace primárního a sekundárního přívodu vzduchu

Korpus

černý

Technické informace

	TALA 01 plech - rádiusové sklo	TALA 06 plech
Kód	TALA N 01	TALA N 06
Výška	1 064 mm	1 064 mm
Šířka	480 mm	500 mm
Hloubka	433 mm	390 mm
Hmotnost	110 kg	110 kg
Regulovatelný výkon	3,0–7,7 kW	3,0–7,7 kW
Průměr kouřovodu	150 mm	150 mm
Průměr kouřového hrdla	150 mm	150 mm
Výška osy zadního vývodu	960 mm	960 mm
Provozní tah	12 Pa	12 Pa
Účinnost	78 %	78 %
Průměrná spotřeba dřeva	1,7 kg/h	1,7 kg/h
Třída energetické účinnosti	A	A



SONE 01
keramika s reliéfem

Cena:
39 909 Kč



SONE 02 kámen

Cena:
38 086 Kč



SONE 03 plech

Cena:
33 314 Kč

Elegantní design kamen, velkoplošná dvířka s plápolajícím ohněm, vykouzlí v každé domácnosti rodinnou pohodu.

Popis krbových kamen

- vhodná pro nízkoenergetické domy
- CPV (centrální přívod externího vzduchu)
- možnost zapojení horního nebo zadního odvodu spalin
- odolný litinový rošt
- předehřev sekundárního vzduchu k zajištění čistého skla
- šamotová spalovací komora
- regulace primárního a sekundárního přívodu vzduchu jediným ovládacím prvkem
- výběr z 20 barev keramického obkladu

Korpus černý

Technické informace

	SONE 01 keramika s reliéfem	SONE 02 kámen	SONE 03 plech
Kód	SONE 01	SONE 02	SONE 03
Výška	1071 mm	1071 mm	1049 mm
Šířka	630 mm	630 mm	628 mm
Hloubka	398 mm	398 mm	398 mm
Výška dvířek	678 mm	678 mm	678 mm
Šířka dvířek	534 mm	534 mm	534 mm
Hmotnost	139 kg	157 kg	135 kg
Regulovatelný výkon	3,0–7,8 kW	3,0–7,8 kW	3,0–7,8 kW
Průměr kouřovodu	150 mm	150 mm	150 mm
Průměr kouřového hrdla	150 mm	150 mm	150 mm
Průměr centr. přív. vzduchu (CPV)	125 mm	125 mm	125 mm
Výška osy zadního vývodu	938 mm	938 mm	938 mm
Provozní tah	11 Pa	11 Pa	11 Pa
Účinnost	83,50%	83,50%	83,50%
Průměrná spotřeba dřeva	1,6 kg/h	1,6 kg/h	1,6 kg/h
Třída energetické účinnosti	A+	A+	A+

Keramika

90002	Bílá lesklá
90901	Bílá matná
95508	Perlová
30301	Champagne
92360	Slonová kost matná
61660	Jogurtová
63360	Smetanová s pigmentem

75705	Cherry
77900	Červená šarlotová
67300	Hnědá srncí
68692	Čokoládová
52808	Travertin tmavý
51502	Holubí šed'
54505	Silver

58507	Steel
49000	Černá lesklá
49400	Černá matná
60100	Jasmine
73706	Červená matná
19301	Zelená Šumavská



SONE 04 pískovec



SONE 05 keramika

Elegantní design kamen, velkoplošná dvířka s plápolajícím ohněm, vykouzlí v každé domácnosti rodinnou pohodu.

Popis krbových kamen

- vhodná pro nízkoenergetické domy
- CPV (centrální přívod externího vzduchu)
- možnost zapojení horního nebo zadního odvodu spalin
- odolný litinový rošt
- předehřev sekundárního vzduchu k zajištění čistého skla
- šamotová spalovací komora
- regulace primárního a sekundárního přívodu vzduchu jediným ovládacím prvkem
- výběr z 20 barev keramického obkladu

Korpus

černý

Technické informace

	SONE 04 pískovec	SONE 05 keramika
Kód	SONE 04	SONE 05
Výška	1071 mm	1071 mm
Šířka	630 mm	630 mm
Hloubka	398 mm	398 mm
Hmotnost	153kg	139 kg
Regulovatelný výkon	3,0–7,8 kW	3,0–7,8 kW
Průměr kouřovodu	150 mm	150 mm
Průměr kouřového hrdla	150 mm	150 mm
Průměr centr. přív. vzduchu (CPV)	125 mm	125 mm
Výška osy zadního vývodu	938 mm	938 mm
Provozní tah	11 Pa	11 Pa
Účinnost	83,50%	83,50%
Průměrná spotřeba dřeva	1,6 kg/h	1,6 kg/h
Třída energetické účinnosti	A+	A+

Keramika

90002	Bílá lesklá
90901	Bílá matná
95508	Perlová
30301	Champagne
92360	Slonová kost matná
61660	Jogurtová
63360	Smetanová s pigmentem

75705	Cherry
77900	Červená šarlotová
67300	Hnědá srncí
68692	Čokoládová
52808	Travertin tmavý
51502	Holubí šed'
54505	Silver

58507	Steel
49000	Černá lesklá
49400	Černá matná
60100	Jasmine
73706	Červená matná
19301	Zelená Šumavská



SONE 01 A
keramika s reliéfem

Cena:
43 380 Kč



SONE 02 A kámen

Cena:
42 859 Kč



SONE 03 A plech

Cena:
38 086 Kč

SONE A jsou vyšší než základní model, a to za účelem přidání akumulčních prvků do prostoru nad spalovací komorou. Tepelná energie se tak efektivně ukládá a následně uvolňuje do interiéru.

Popis krbových kamen

- vhodná pro nízkoenergetické domy
- CPV (centrální přívod externího vzduchu)
- možnost zapojení horního nebo zadního odvodu spalin
- odolný litinový rošt
- předehřev sekundárního vzduchu k zajištění čistého skla
- šamotová spalovací komora
- regulace primárního a sekundárního přívodu vzduchu jediným ovládacím prvkem
- výběr z 20 barev keramického obkladu
- akumulční prvky za příplatek

Korpus černý

Technické informace

	SONE 01 A keramika s rel.	SONE 02 A kámen	SONE 03 A plech
Kód	SONE 01 A	SONE 02 A	SONE 03 A
Výška	1390 mm	1390 mm	1390 mm
Šířka	628 mm	628 mm	628 mm
Hloubka	398 mm	398 mm	398 mm
Výška dvířek	678 mm	678 mm	678 mm
Šířka dvířek	534 mm	534 mm	534 mm
Hmotnost	162 kg	178 kg	153 kg
Regulovatelný výkon	3,0–7,8 kW	3,0–7,8 kW	3,0–7,8 kW
Průměr kouřovodu	150 mm	150 mm	150 mm
Průměr kouřového hrdla	150 mm	150 mm	150 mm
Průměr centr. přív. vzduchu (CPV)	125 mm	125 mm	125 mm
Výška osy zadního vývodu	938/1183 mm	938/1183 mm	938/1183 mm
Provozní tah	11 Pa	11 Pa	11 Pa
Účinnost	83,50%	83,50%	83,50%
Průměrná spotřeba dřeva	1,6 kg/h	1,6 kg/h	1,6 kg/h
Třída energetické účinnosti	A+	A+	A+

Příslušenství schválené výrobcem:

Akumulční sada (AKKUM 01) 4 200 Kč

Keramika

90002	Bílá lesklá	75705	Cherry	58507	Steel
90901	Bílá matná	77900	Červená šarlotová	49000	Černá lesklá
95508	Perlová	67300	Hnědá srncí	49400	Černá matná
30301	Champagne	68692	Čokoládová	60100	Jasmine
92360	Slonová kost matná	52808	Travertin tmavý	73706	Červená matná
61660	Jogurtová	51502	Holubí šed'	19301	Zelená Šumavská
63360	Smetanová s pigmentem	54505	Silver		



SONE 04 A pískovec



SONE 05 A keramika

SONE A jsou vyšší než základní model, a to za účelem přidání akumulčních prvků do prostoru nad spalovací komorou. Tepelná energie se tak efektivně ukládá a následně uvolňuje do interiéru.

Popis krbových kamen

- vhodná pro nízkoenergetické domy
- CPV (centrální přívod externího vzduchu)
- možnost zapojení horního nebo zadního odvodu spalin
- předehřev sekundárního vzduchu k zajištění čistého skla
- šamotová spalovací komora
- možnost zapojení horního nebo zadního odvodu spalin
- regulace primárního a sekundárního přívodu vzduchu jediným ovládacím prvkem
- výběr z 20 barev keramického obkladu

Korpus

černý

Technické informace

	SONE A 04 pískovec	SONE A 05 keramika
Kód	SONE A 04	SONE A 05
Výška	1390 mm	1390 mm
Šířka	628 mm	628 mm
Hloubka	398 mm	398 mm
Hmotnost	171 kg	159 kg
Regulovatelný výkon	3,0–7,8 kW	3,0–7,8 kW
Průměr kouřovodu	150 mm	150 mm
Průměr kouřového hrdla	150 mm	150 mm
Průměr centr. přív. vzduchu (CPV)	125 mm	125 mm
Výška osy zadního vývodu	938/1183 mm	938/1183 mm
Provozní tah	11 Pa	11 Pa
Účinnost	83,50%	83,50%
Průměrná spotřeba dřeva	1,6 kg/h	1,6 kg/h
Třída energetické účinnosti	A+	A+

Příslušenství schválené výrobcem:

Akumulační sada (AKKUM 01)

4 200 Kč

Keramika

90002	Bílá lesklá	75705	Cherry	58507	Steel
90901	Bílá matná	77900	Červená šarlotová	49000	Černá lesklá
95508	Perlová	67300	Hnědá srncí	49400	Černá matná
30301	Champagne	68692	Čokoládová	60100	Jasmine
92360	Slonová kost matná	52808	Travertin tmavý	73706	Červená matná
61660	Jogurtová	51502	Holubí šed'	19301	Zelená Šumavská
63360	Smetanová s pigmentem	54505	Silver		



SONE G 01
keramika s reliéfem



SONE G 02 kámen



SONE G 03 plech

Zaoblený tvar krbových kamen SONE G společně s designovým sklem poskytují příjemný pohled na oheň, který nikdy nezevšední.

Popis krbových kamen

- vhodná pro nízkoenergetické domy
- CPV (centrální přívod externího vzduchu)
- možnost zapojení horního nebo zadního odvodu spalin
- odolný litinový rošt
- přehřev sekundárního vzduchu k zajištění čistého skla
- šamotová spalovací komora
- regulace primárního a sekundárního přívodu vzduchu jediným ovládacím prvkem
- výběr z 20 barev keramického obkladu

Korpus

černý

Technické informace

	SONE G 01 keramika s reliéfem	SONE G 02 kámen	SONE G 03 plech
Kód	SONE G 01	SONE G 02	SONE G 03
Výška	1071 mm	1071 mm	1049 mm
Šířka	630 mm	630 mm	630 mm
Hloubka	398 mm	398 mm	398 mm
Výška dvířek	676 mm	676 mm	676 mm
Šířka dvířek	534 mm	534 mm	534 mm
Hmotnost	141 kg	159 kg	137 kg
Regulovatelný výkon	3,0–7,8 kW	3,0–7,8 kW	3,0–7,8 kW
Průměr kouřovodu	150 mm	150 mm	150 mm
Průměr kouřového hrdla	150 mm	150 mm	150 mm
Průměr centr. přív. vzduchu (CPV)	125 mm	125 mm	125 mm
Výška osy zadního vývodu	938 mm	938 mm	938 mm
Provozní tah	11 Pa	11 Pa	11 Pa
Účinnost	83,50%	83,50%	83,50%
Průměrná spotřeba dřeva	1,6 kg/h	1,6 kg/h	1,6 kg/h
Třída energetické účinnosti	A+	A+	A+

Keramika

90002	Bílá lesklá
90901	Bílá matná
95508	Perlová
30301	Champagne
92360	Slonová kost matná
61660	Jogurtová
63360	Smetanová s pigmentem

75705	Cherry
77900	Červená šarlotová
67300	Hnědá srncí
68692	Čokoládová
52808	Travertin tmavý
51502	Holubí šed'
54505	Silver

58507	Steel
49000	Černá lesklá
49400	Černá matná
60100	Jasmine
73706	Červená matná
19301	Zelená Šumavská



SONE 04 G pískovec



SONE 05 G keramika

Zaoblený tvar krbových kamen SONE G společně s designovým sklem poskytují příjemný pohled na oheň, který nikdy nezevšední.

Popis krbových kamen

- vhodná pro nízkoenergetické domy
- CPV (centrální přívod externího vzduchu)
- možnost zapojení horního nebo zadního odvodu spalin
- odolný litinový rošt
- předehřev sekundárního vzduchu k zajištění čistého skla
- šamotová spalovací komora
- regulace primárního a sekundárního přívodu vzduchu jediným ovládacím prvkem
- výběr z 20 barev keramického obkladu

Korpus	černý
--------	-------

Technické informace		
	SONE G 04 pískovec	SONE G 05 keramika
Kód	SONE G 04	SONE G 05
Výška	1071 mm	1071 mm
Šířka	630 mm	630 mm
Hloubka	398 mm	398 mm
Hmotnost	155 kg	142 kg
Regulovatelný výkon	3,0–7,8 kW	3,0–7,8 kW
Průměr kouřovodu	150 mm	150 mm
Průměr kouřového hrdla	150 mm	150 mm
Průměr centr. přív. vzduchu (CPV)	125 mm	125 mm
Výška osy zadního vývodu	938 mm	938 mm
Provozní tah	11 Pa	11 Pa
Účinnost	83,50%	83,50%
Průměrná spotřeba dřeva	1,6 kg/h	1,6 kg/h
Třída energetické účinnosti	A+	A+

Keramika	
90002	Bílá lesklá
90901	Bílá matná
95508	Perlová
30301	Champagne
92360	Slonová kost matná
61660	Jogurtová
63360	Smetanová s pigmentem

75705	Cherry
77900	Červená šarlotová
67300	Hnědá srncí
68692	Čokoládová
52808	Travertin tmavý
51502	Holubí šed'
54505	Silver

58507	Steel
49000	Černá lesklá
49400	Černá matná
60100	Jasmine
73706	Červená matná
19301	Zelená Šumavská

Cena:
48 152 KčSONE G 01 A
keramika s reliéfemCena:
47 632 Kč

SONE G 02 A kámen

Cena:
41 905 Kč

SONE G 03 A plech

Akumulační verze krbových kamen. Pro speciální akumulaci tvarovky je vyhrazen prostor nad spalovací komorou, kde je akumulace tepelné energie neefektivnější.

Popis krbových kamen

- vhodná pro nízkoenergetické domy
- CPV (centrální přívod externího vzduchu)
- možnost zapojení horního nebo zadního odvodu spalin
- předehřev sekundárního vzduchu k zajištění čistého skla
- šamotová spalovací komora
- regulace primárního a sekundárního přívodu vzduchu jediným ovládacím prvkem
- výběr z 20 barev keramického obkladu
- akumulací prvky za příplatek

Korpus

černý

Technické informace

	SONE G 01 A keramika s relie.	SONE G 02 A kámen	SONE G 03 A plech
Kód	SONE G 01A	SONE G 02 A	SONE G 03 A
Výška	10390 mm	1390 mm	1390 mm
Šířka	628 mm	628 mm	628 mm
Hloubka	398 mm	398 mm	398 mm
Výška dvířek	676 mm	676 mm	676 mm
Šířka dvířek	534 mm	534 mm	534 mm
Hmotnost	164 kg	180 kg	155 kg
Regulovatelný výkon	3,0–7,8 kW	3,0–7,8 kW	3,0–7,8 kW
Průměr kouřovodu	150 mm	150 mm	150 mm
Průměr kouřového hrdla	150 mm	150 mm	150 mm
Průměr centr. přív. vzduchu (CPV)	125 mm	125 mm	125 mm
Výška osy zadního vývodu	938/1183 mm	938/1183 mm	938/1183 mm
Provozní tah	11 Pa	11 Pa	11 Pa
Účinnost	83,50%	83,50%	83,50%
Průměrná spotřeba dřeva	1,6 kg/h	1,6 kg/h	1,6 kg/h
Třída energetické účinnosti	A+	A+	A+

Příslušenství schválené výrobcem:

Akumulační sada pro krbová kamna (AKKUM 01) 4 200 Kč

Keramika

90002	Bílá lesklá	75705	Cherry	58507	Steel
90901	Bílá matná	77900	Červená šarlotová	49000	Černá lesklá
95508	Perlová	67300	Hnědá srncí	49400	Černá matná
30301	Champagne	68692	Čokoládová	60100	Jasmine
92360	Slonová kost matná	52808	Travertin tmavý	73706	Červená matná
61660	Jogurtová	51502	Holubí šed'	19301	Zelená Šumavská
63360	Smetanová s pigmentem	54505	Silver		



SONE G 04 A pískovec



SONE G 05 A keramika

Akumulační verze krbových kamen. Pro speciální akumulaci tvarovky je vyhrazen prostor nad spalovací komorou, kde je akumulace tepelné energie neefektivnější.

Popis krbových kamen

- vhodná pro nízkoenergetické domy
- CPV (centrální přívod externího vzduchu)
- možnost zapojení horního nebo zadního odvodu spalin
- odolný litinový rošt
- předehřev sekundárního vzduchu k zajištění čistého skla
- šamotová spalovací komora
- regulace primárního a sekundárního přívodu vzduchu jediným ovládacím prvem
- výběr z 20 barev keramického obkladu
- akumulaci prvky za příplatek

Korpus

černý

Technické informace

	SONE G 04 pískovec	SONE G 05 keramika
Kód	SONE G 04 A	SONE G 05 A
Výška	1390 mm	1390 mm
Šířka	628 mm	628 mm
Hloubka	398 mm	398 mm
Hmotnost	176 kg	165 kg
Regulovatelný výkon	3,0–7,8 kW	3,0–7,8 kW
Průměr kouřovodu	150 mm	150 mm
Průměr kouřového hrdla	150 mm	150 mm
Průměr centr. přív. vzduchu (CPV)	125 mm	125 mm
Výška osy zadního vývodu	938/1183 mm	938/1183 mm
Provozní tah	11 Pa	11 Pa
Účinnost	83,50%	83,50%
Průměrná spotřeba dřeva	1,6 kg/h	1,6 kg/h
Třída energetické účinnosti	A+	A+

Příslušenství schválené výrobcem:

Akumulační sada pro krbová kamna (AKKUM 01) 4 000 Kč

Keramika

90002	Bílá lesklá	75705	Cherry	58507	Steel
90901	Bílá matná	77900	Červená šarlotová	49000	Černá lesklá
95508	Perlová	67300	Hnědá srncí	49400	Černá matná
30301	Champagne	68692	Čokoládová	60100	Jasmine
92360	Slonová kost matná	52808	Travertin tmavý	73706	Červená matná
61660	Jogurtová	51502	Holubí šed'	19301	Zelená Šumavská
63360	Smetanová s pigmentem	54505	Silver		



Cena:
27 586 Kč

Design krbových kamen TILU je přímý a jasně daný pravouhlými prvky. V kombinaci s kompaktními proporcemi si kamna najdou své místo v každém modernějším interiéru.

Popis krbových kamen

- vhodná i pro nízkoenergetické domy
- vybavena samočinnou mechanickou aretací otevřených dvířek
- madlo dvířek z masivního dřeva
- horní nebo zadní odvod spalin
- přívod sekundárního vzduchu, díky kterému je sklo dvířek omýváno, a tak nedochází k usazování nečistot
- disponují systémem CPV – centrální přívod externího vzduchu

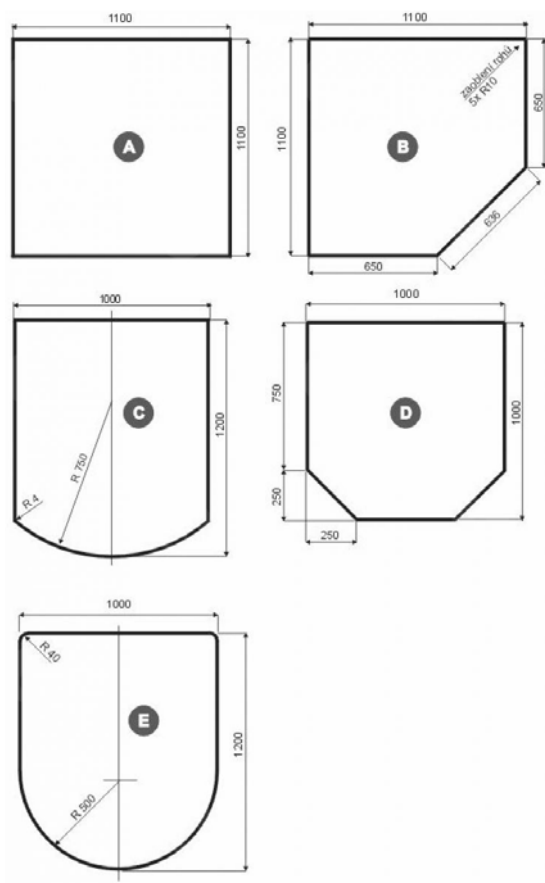
Korpus

černý

TILU L 03

Technické informace

	TILU L 03
Kód	TILU L 03
Výška	1056 mm
Šířka	500 mm
Hloubka	380 mm
Hmotnost	133 kg
Regulovatelný výkon	2,9-7,5 kW
Průměr kouřovodu	150 mm
Průměr kouřového hrdla	150 mm
Průměr centr. přív. vzduchu (CPV)	125 mm
Výška osy zadního vývodu	945 mm
Provozní tah	13 Pa
Účinnost	80,60 %
Průměrná spotřeba dřeva	1,6 kg/h
Třída energetické účinnosti	A



Cena:
1 517 Kč

Podstavný plech

Popis příslušenství

- ocelový plech tloušťky 2 mm
- nástřík žáruvzdorným matným lakem v barvě korpusu kamen

rovná

Kód:
H2T 13Cena:
29 915 Kč**Popis krbové vložky**

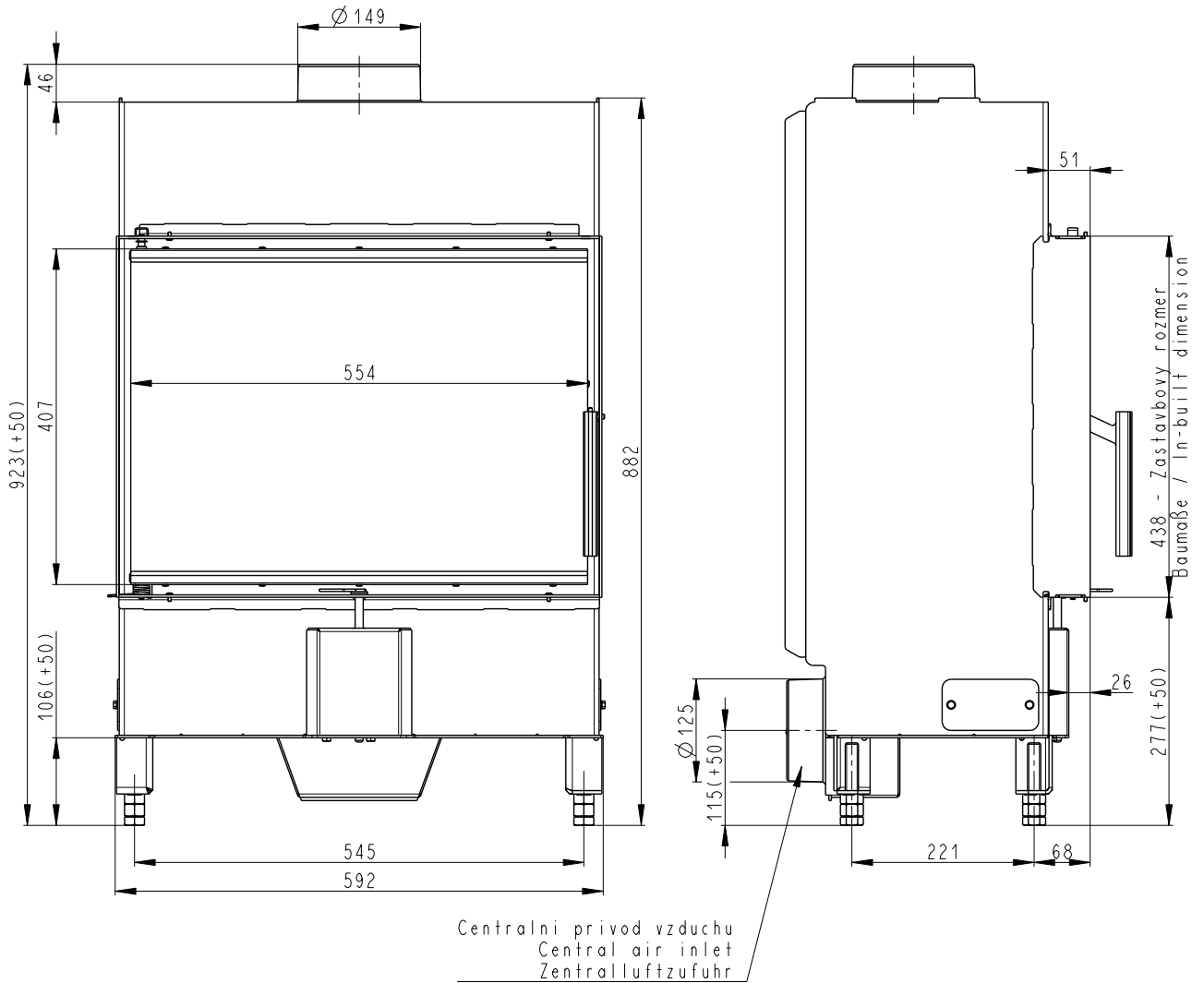
- krbová vložka Romotop KV HEAT 2g 59.44.13 je určena pro konvekční i akumulční provoz za použití odvětrávací mřížky
- speciální systém vedení spalin Romotop DOUBLE SPIN
- určena i pro nízkoenergetické stavby
- CPV (centrální přívod vzduchu)
- litinový rošt
- popelník
- šamotová spalovací komora
- stavitelné nožky
- potíštěné sklo
- možnost doplnění vložky o akumulční sadu MAMMOTH
- rám dveří ze speciálního tuhého válcovaného profilu
- zástavbový rozměr 589 × 438 mm
- možnost doplnění vložky o zástavbový rámeček
- délka polena 500 mm
- splňuje normy: EN 13 229, DIN+, 15a B-VG od 2015, Bimsch V 1/2, zákon o ochraně ovzduší ČR

Technické informace

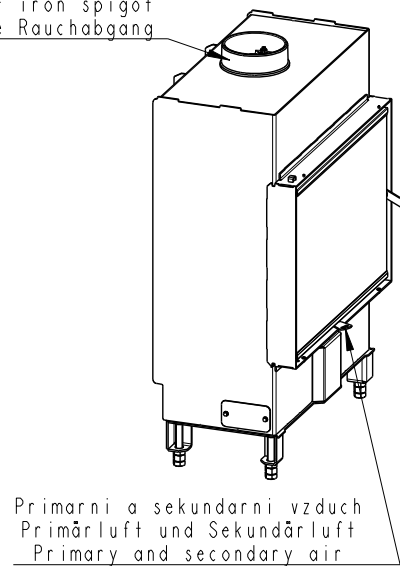
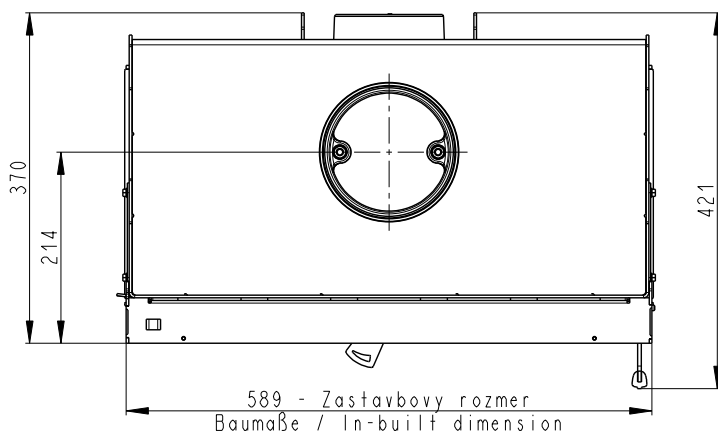
Výška	882 mm
Šířka	592 mm
Hloubka	370 mm
Výška dvířek	407 mm
Šířka dvířek	554 mm
Hmotnost	117 kg
Regulovatelný výkon	2,4–7 kW
Průměr kouřovodu	150 mm
Průměr kouřového hrdla	150 mm
Průměr centr. přív. vzduchu (CPV)	125 mm
Provozní tah	10 Pa
Účinnost	83,60%
Průměrná spotřeba dřeva	1,3 kg/h

Volitelné příslušenství

Kód	Název	Cena
H2 AIRBOX 01	AIRBOX 01	1 259 Kč
AKKUM KV 02	AKUMULAČNÍ SADA BOČNÍ ROMOTOP MAMMOTH pro krbové vložky	2 772 Kč
AKKUM KV 03	AKUMULAČNÍ SADA HORNÍ ROMOTOP MAMMOTH pro krbové vložky s průměrem odkouření 150 mm	5 082 Kč
H2 MADLO 01	ODNÍMATELNÁ KLIKA	323 Kč
H2T RAM04	RÁMEK H2T RAM04 krycí polohluboký 4S	1 490 Kč
H2T RAM 06	RÁMEK H2T RAM06 4S	1 375 Kč
H2 NOHY 190	STAVĚCÍ NOHY prodloužené	1 028 Kč
H2 NOHY 100	STAVĚCÍ NOHY standardní	739 Kč
STS 1000 500	STAVEBNÍ TVAROVKA středová 1000 × 500 mm	8 316 Kč



Litinový odvod kouře
Cast iron spigot
Der gusseiserne Rauchabgang



rovná

Kód:
H2N 01Cena:
31 070 Kč**Popis krbové vložky**

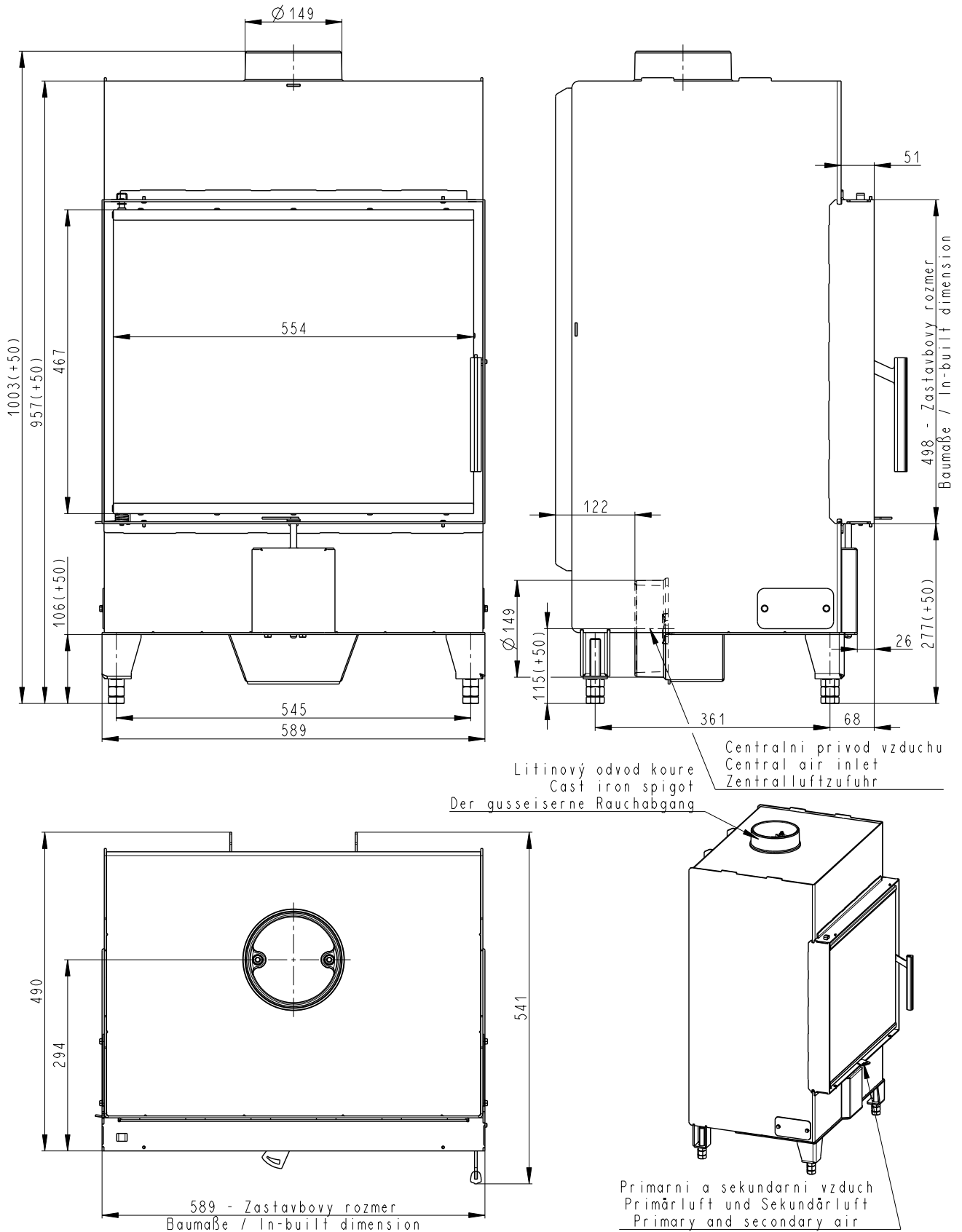
- krbová vložka Romotop KV HEAT 2g 59.50.01 je určena pro konvekční i akumulční provoz za použití odvětrávací mřížky
- speciální systém vedení spalin Romotop DOUBLE SPIN
- CPV (centrální přívod vzduchu)
- litinový rošt
- popelník
- šamotová spalovací komora
- stavitelné nožky
- potíštěné sklo
- rám dveří ze speciálního tuhého válcovaného profilu
- zástavbový rozměr 589 × 498 mm
- možno doplnit zástavbovým rámečkem
- délka polena 500 mm
- splňuje normy: EN 13 229, DIN+, 15a B-VG od 2015, Bimsch V 1/2, zákon o ochraně ovzduší ČR

Technické informace

Výška	1 003 mm
Šířka	589 mm
Hloubka	490 mm
Výška dvířek	467 mm
Šířka dvířek	554 mm
Hmotnost	150 kg
Regulovatelný výkon	3,3–8,4 kW
Průměr kouřovodu	150–180 mm
Průměr kouřového hrdla	150 mm
Průměr centr. přív. vzduchu (CPV)	150 mm
Provozní tah	11 Pa
Účinnost	85,30%
Průměrná spotřeba dřeva	1,9 kg/h

Volitelné příslušenství

Kód	Název	Cena
H2 AIRBOX 02	AIRBOX 02	1 375 Kč
AKKUM KV 02	AKUMULAČNÍ SADA BOČNÍ ROMOTOP MAMMOTH pro krbové vložky	2 772 Kč
AKKUM KV 03	AKUMULAČNÍ SADA HORNÍ ROMOTOP MAMMOTH pro krbové vložky s průměrem odkouření 150 mm	5 082 Kč
H2 MADLO 01	ODNÍMATELNÁ KLIKA	323 Kč
H2N RAM 04	RÁMEK H2N RAM04 krycí polohluboký 4S	1 606 Kč
H2N RAM 06	RÁMEK H2N RAM06 4S	1 375 Kč
H2 NOHY 190	STAVĚCÍ NOHY prodloužené	1 028 Kč
H2 NOHY 100	STAVĚCÍ NOHY standardní	739 Kč
STS 1000 500	STAVEBNÍ TVAROVKA středová 1000 × 500 mm	8 316 Kč



2-Romtop

rovná

Kód:
H2N 13Cena:
29 915 Kč**Popis krbové vložky**

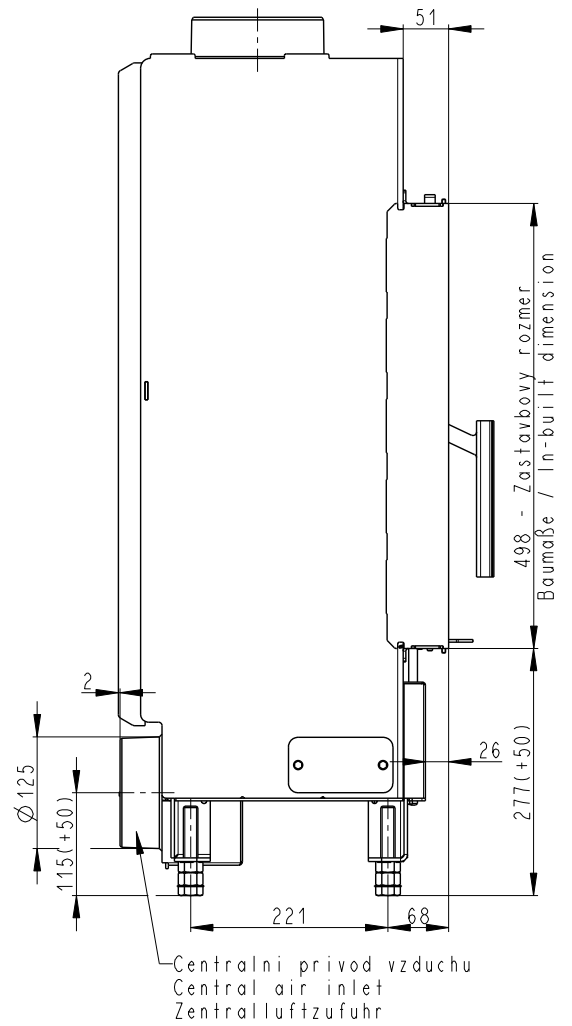
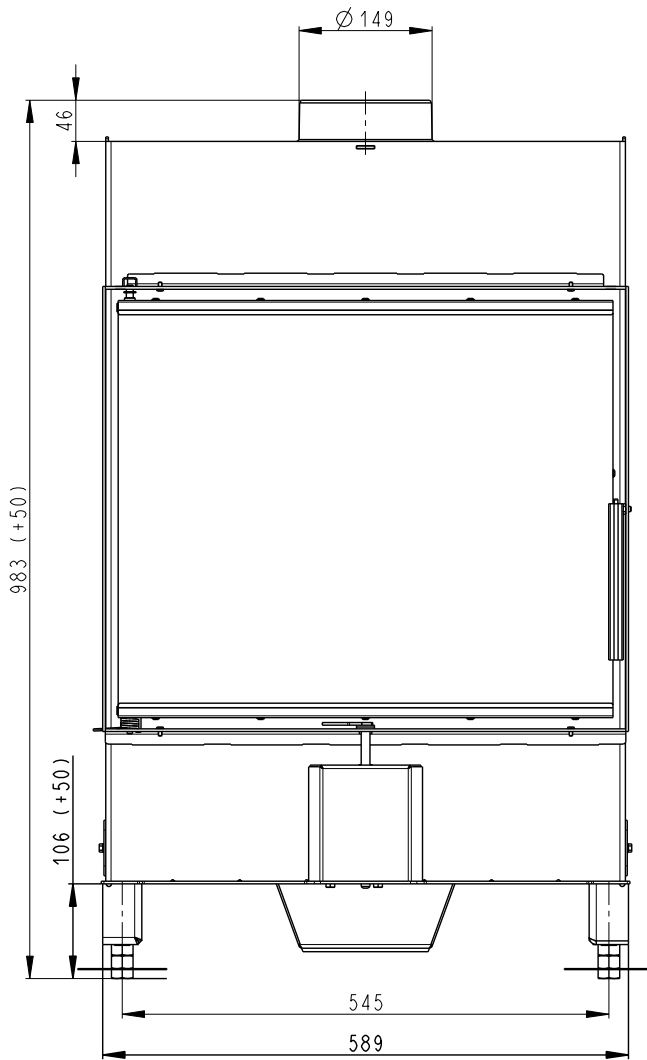
- krbová vložka Romotop KV HEAT 2g 59.50.13 je určena pro konvekční i akumulční provoz za použití odvětrávací mřížky
- speciální systém vedení spalin Romotop DOUBLE SPIN
- určené i pro nízkoenergetické stavby
- CPV (centrální přívod vzduchu)
- litinový rošt
- popelník
- šamotová spalovací komora
- stavitelné nožky
- potíštěné sklo
- možnost doplnění vložky o akumulční sadu MAMMOTH
- rám dveří ze speciálního tuhého válcovaného profilu
- zástavbový rozměr 589 × 498 mm
- možnost doplnění vložky o zástavbový rámeček
- délka polena 500 mm
- splňuje normy: EN 13 229, DIN+, 15a B-VG od 2015, Bimsch V 1/2, zákon o ochraně ovzduší ČR

Technické informace

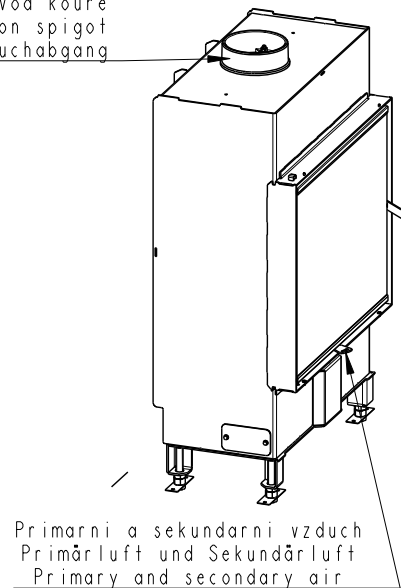
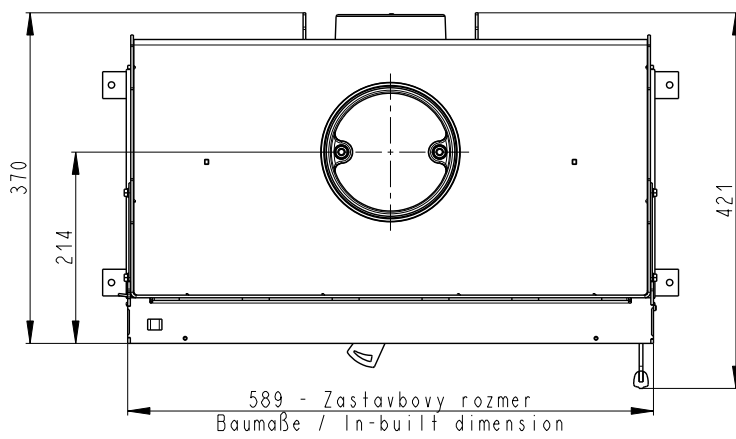
Výška	983 mm
Šířka	589 mm
Hloubka	370 mm
Výška dvířek	467 mm
Šířka dvířek	554 mm
Hmotnost	120 kg
Regulovatelný výkon	2,4–7 kW
Průměr kouřovodu	150 mm
Průměr kouřového hrdla	150 mm
Průměr centr. přív. vzduchu (CPV)	125 mm
Provozní tah	10 Pa
Účinnost	83,60%
Průměrná spotřeba dřeva	1,3 kg/h

Volitelné příslušenství

Kód	Název	Cena
H2 AIRBOX 01	AIRBOX 01	1 259 Kč
AKKUM KV 02	AKUMULAČNÍ SADA BOČNÍ ROMOTOP MAMMOTH pro krbové vložky	2 772 Kč
AKKUM KV 03	AKUMULAČNÍ SADA HORNÍ ROMOTOP MAMMOTH pro krbové vložky s průměrem odkouření 150 mm	5 082 Kč
H2 MADLO 01	ODNÍMATELNÁ KLIKA	323 Kč
H2N RAM04	RÁMEK H2N RAM04 krycí polohluboký 4S	1 606 Kč
H2N RAM06	RÁMEK H2N RAM06 4S	1 375 Kč
H2 NOHY 190	STAVĚCÍ NOHY prodloužené	1 028 Kč
H2 NOHY 100	STAVĚCÍ NOHY standardní	739 Kč
STS 1000 500	STAVEBNÍ TVAROVKA středová 1000 × 500 mm	8 316 Kč



Litiny odvod kouře
Cast iron spigot
Der gusseiserne Rauchabgang



2-Romatop

rovná

Kód:
H2P 01Cena:
32 225 Kč**Popis krbové vložky**

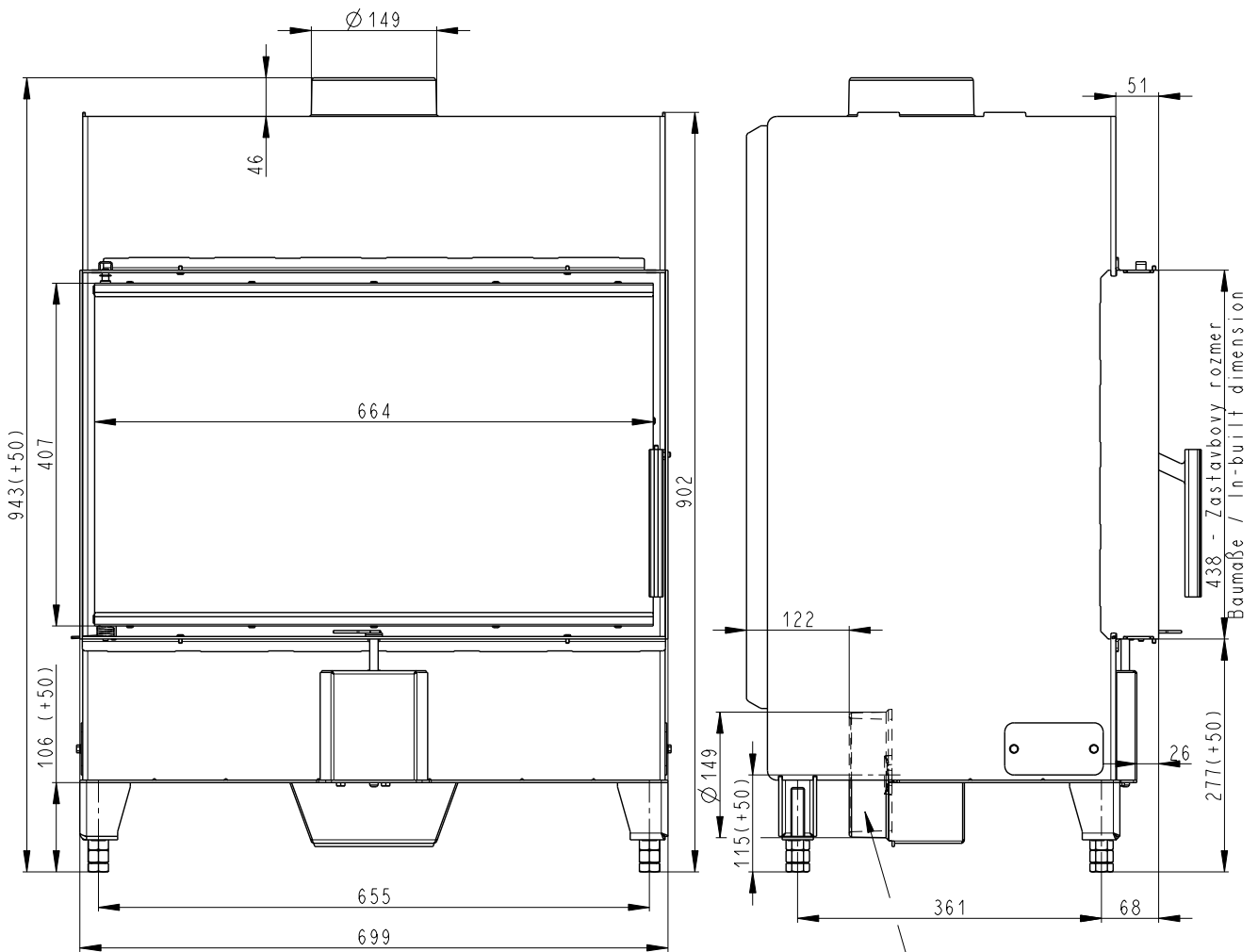
- krbová vložka Romotop HEAT 2g 70.44.01 je určena pro konvekční i akumulční provoz za použití odvětrávací mřížky
- speciální systém vedení spalin Romotop DOUBLE SPIN
- CPV (centrální přívod vzduchu)
- litinový rošt
- popelník
- šamotová spalovací komora
- stavitelné nožky
- potišťené sklo
- rám dveří ze speciálního tuhého válcovaného profilu
- zástavbový rozměr 699 × 438 mm
- možno doplnit zástavbovým rámečkem
- délka polena 500 mm
- splňuje normy: EN 13 229, DIN+, 15a B-VG od 2015, Bimsch V 1/2, zákon o ochraně ovzduší ČR

Technické informace

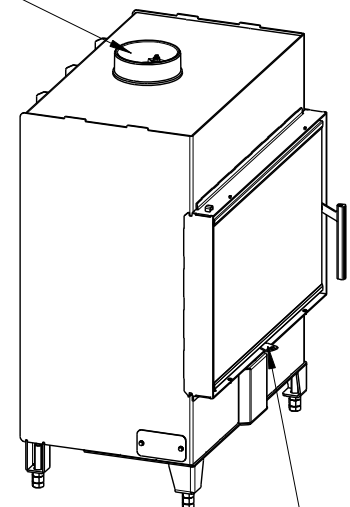
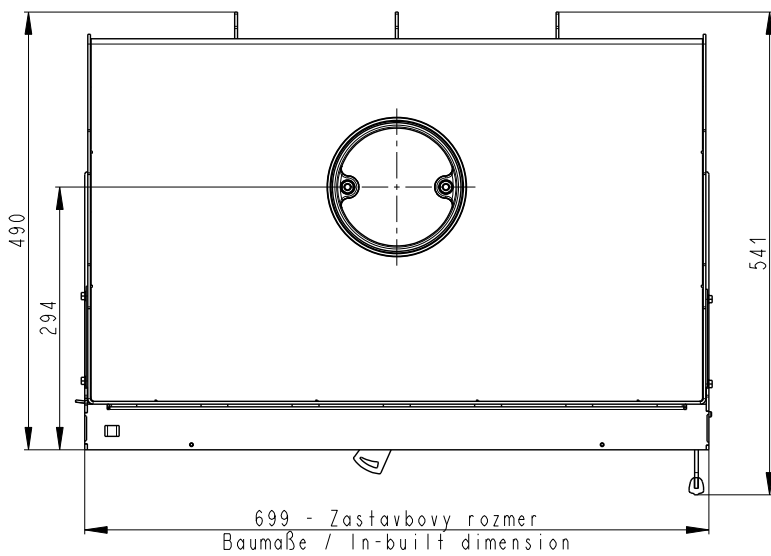
Výška	902 mm
Šířka	699 mm
Hloubka	490 mm
Výška dvířek	407 mm
Šířka dvířek	664 mm
Hmotnost	168 kg
Regulovatelný výkon	4,5–11,7 kW
Průměr kouřovodu	150–180 mm
Průměr kouřového hrdla	150 mm
Průměr centr. přív. vzduchu (CPV)	150 mm
Provozní tah	10 Pa
Účinnost	80,30%
Průměrná spotřeba dřeva	2,7 kg/h

Volitelné příslušenství

Kód	Název	Cena
H2 AIRBOX 02	AIRBOX 02	1 375 Kč
AKKUM KV 02	AKUMULAČNÍ SADA BOČNÍ ROMOTOP MAMMOTH pro krbové vložky	2 772 Kč
AKKUM KV 03	AKUMULAČNÍ SADA HORNÍ ROMOTOP MAMMOTH pro krbové vložky s průměrem odkouření 150 mm	5 082 Kč
H2 MADLO 01	ODNÍMATELNÁ KLIKA	323 Kč
H2P RAM04	RÁMEK H2P RAM04 krycí polohluboký 4S	1 490 Kč
H2P RAM06	RÁMEK H2P RAM06 4S	1 259 Kč
H2 NOHY 190	STAVĚCÍ NOHY prodloužené	1 028 Kč
H2 NOHY 100	STAVĚCÍ NOHY standardní	739 Kč
STS 1000 500	STAVEBNÍ TVAROVKA středová 1000 × 500 mm	8 316 Kč



Centralni prived vzduchu
 Central air inlet
 Zentralluftzufuhr
 Litinový odvod kouře
 Cast iron spigot
 Der gusseiserne Rauchabgang



Primarni a sekundarni vzduch
 Primärluft und Sekundärluft
 Primary and secondary air

rovná

Kód:
H2P 13Cena:
31 070 Kč**Popis krbové vložky**

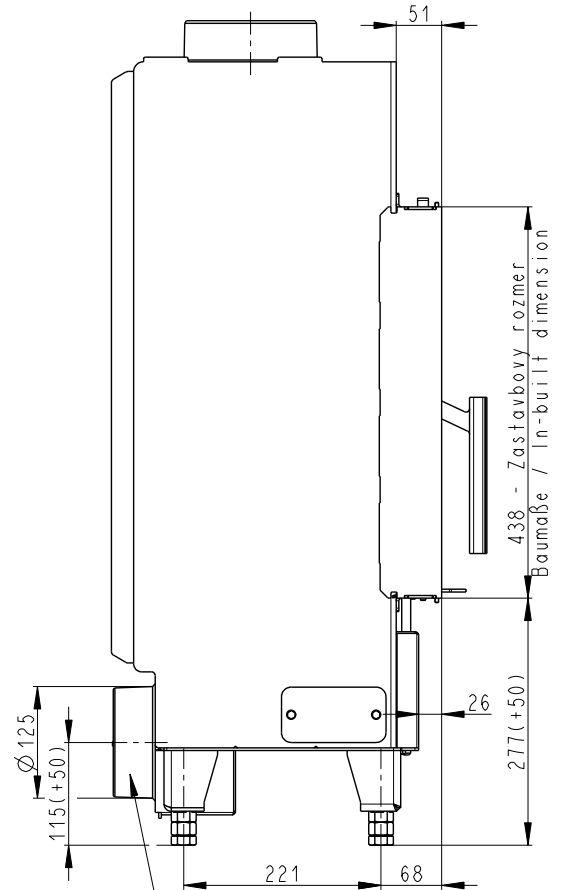
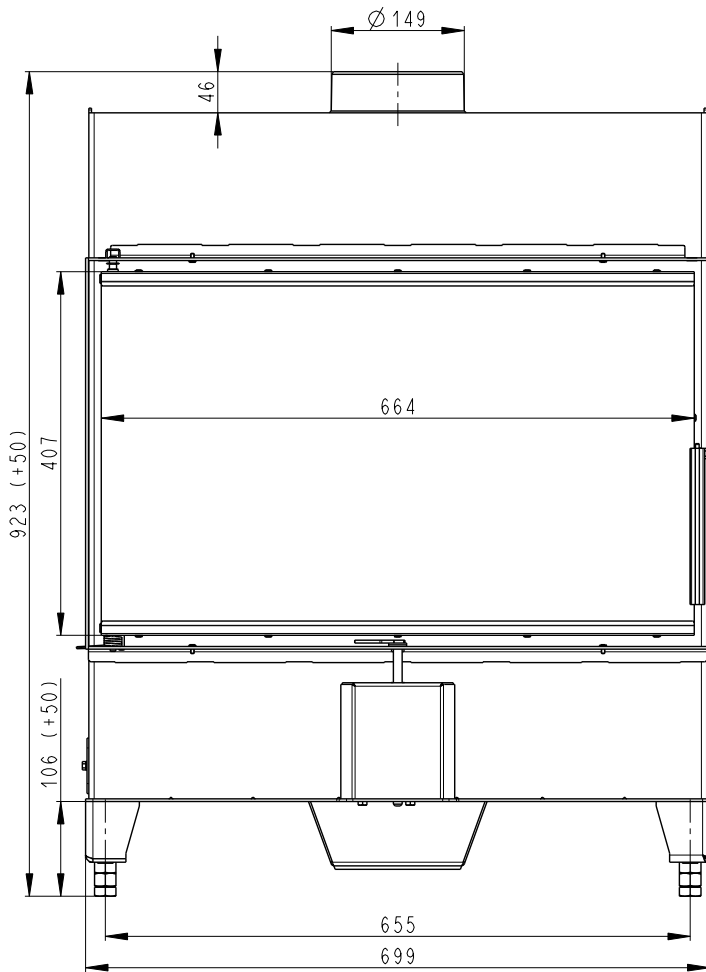
- krbová vložka Romotop KV HEAT 2g 70.44.13 je určena pro konvekční i akumulční provoz za použití odvětrávací mřížky
- speciální systém vedení spalin Romotop DOUBLE SPIN
- určena i pro nízkoenergetické stavby
- CPV (centrální přívod vzduchu)
- litinový rošt
- popelník
- šamotová spalovací komora
- stavitelné nožky
- potišťené sklo
- možnost doplnění vložky o akumulční sadu MAMMOTH
- rám dveří ze speciálního tuhého válcovaného profilu
- zástavbový rozměr 699 × 438 mm
- možnost doplnění vložky o zástavbový rámeček
- délka polena 500 mm
- splňuje normy: EN 13 229, DIN+, 15a B-VG od 2015, Bimsch V 1/2, zákon o ochraně ovzduší ČR

Technické informace

Výška	923 mm
Šířka	699 mm
Hloubka	370 mm
Výška dvířek	407 mm
Šířka dvířek	664 mm
Hmotnost	133 kg
Regulovatelný výkon	2,8–7,3 kW
Průměr kouřovodu	150 mm
Průměr kouřového hrdla	150 mm
Průměr centr. přív. vzduchu (CPV)	125 mm
Provozní tah	10 Pa
Účinnost	85,10%
Průměrná spotřeba dřeva	1,6 kg/h

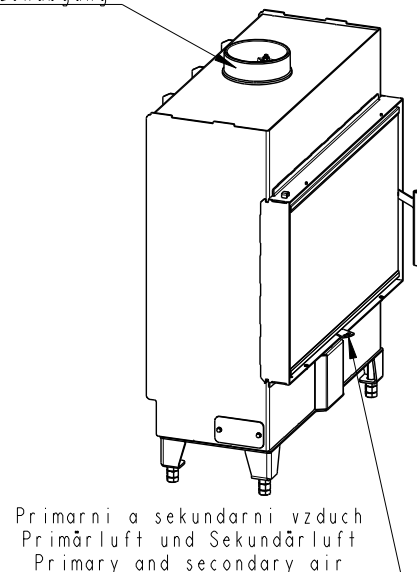
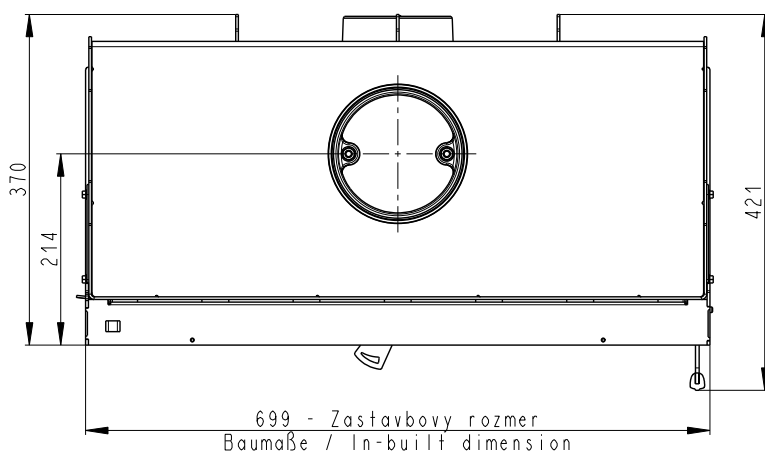
Volitelné příslušenství

Kód	Název	Cena
H2 AIRBOX 01	AIRBOX 01	1 259 Kč
AKKUM KV 02	AKUMULAČNÍ SADA BOČNÍ ROMOTOP MAMMOTH pro krbové vložky	2 772 Kč
AKKUM KV 03	AKUMULAČNÍ SADA HORNÍ ROMOTOP MAMMOTH pro krbové vložky s průměrem odkouření 150 mm	5 082 Kč
H2 MADLO 01	ODNÍMATELNÁ KLIKA	323 Kč
H2P RAM04	RÁMEK H2P RAM04 krycí polohluboký 4S	1 490 Kč
H2P RAM06	RÁMEK H2P RAM06 4S	1 259 Kč
H2 NOHY 190	STAVĚCÍ NOHY prodloužené	1 028 Kč
H2 NOHY 100	STAVĚCÍ NOHY standardní	739 Kč
STS 1000 500	STAVEBNÍ TVAROVKA středová 1000 × 500 mm	8 316 Kč



Litínový odvod kouře
Cast iron spigot
Der gusseiserne Rauchabgang

Centralni prived vzduchu
Central air inlet
Zentralluftzufuhr



Primarni a sekundarni vzduch
Primärluft und Sekundärluft
Primary and secondary air

rovná

Kód:
H2Z 01Cena:
34 535 Kč**Popis krbové vložky**

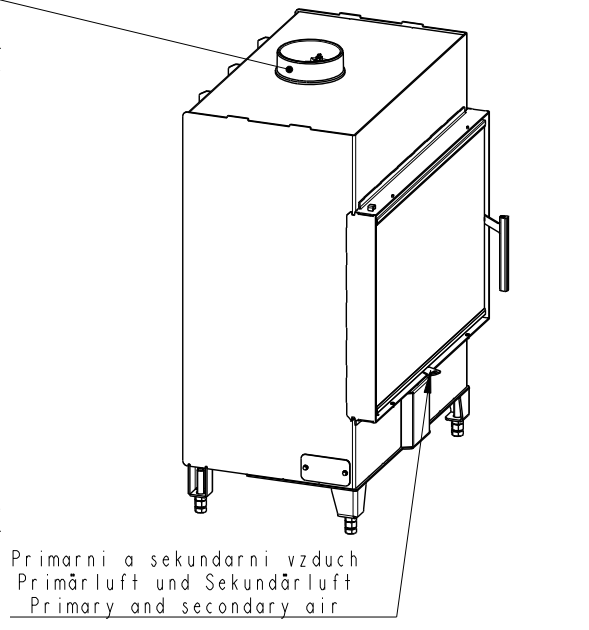
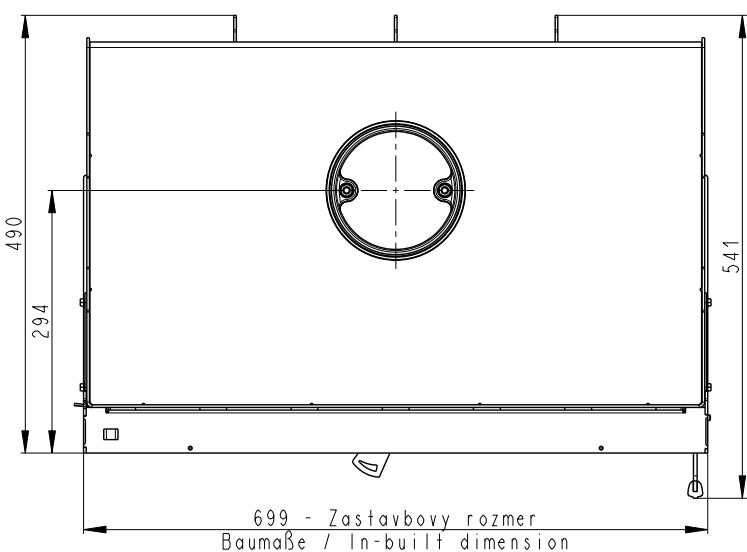
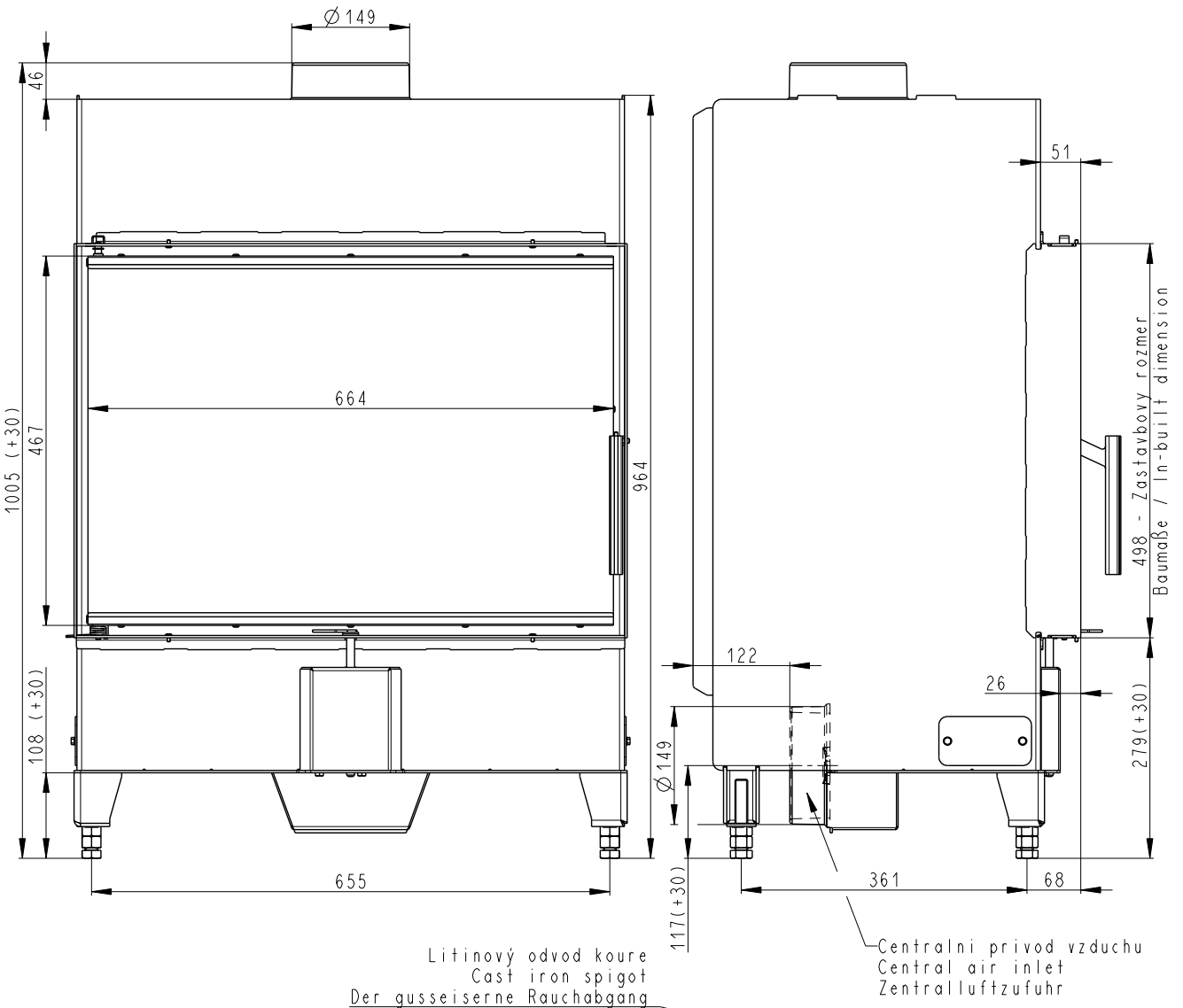
- krbová vložka Romotop HEAT 2g 70.50.01 je určena pro konvekční i akumulční provoz za použití odvětrávací mřížky
- speciální systém vedení spalin Romotop DOUBLE SPIN
- CPV (centrální přívod vzduchu)
- litinový rošt
- popelník
- šamotová spalovací komora
- stavitelné nožky
- potíštěné sklo
- rám dveří ze speciálního tuhého válcovaného profilu
- zástavbový rozměr 699 × 498 mm
- možno doplnit zástavbovým rámečkem
- délka polena 500 mm
- splňuje normy: EN 13 229, DIN+, 15a B-VG od 2015, Bimsch V 1/2, zákon o ochraně ovzduší ČR

Technické informace

Výška	964 mm
Šířka	699 mm
Hloubka	490 mm
Výška dvířek	467 mm
Šířka dvířek	664 mm
Hmotnost	170 kg
Regulovatelný výkon	4,5–11,7 kW
Průměr kouřovodu	150–180 mm
Průměr kouřového hrdla	150 mm
Průměr centr. přív. vzduchu (CPV)	150 mm
Provozní tah	10 Pa
Účinnost	80,30%
Průměrná spotřeba dřeva	2,7 kg/h

Volitelné příslušenství

Kód	Název	Cena
H2 AIRBOX 02	AIRBOX 02	1 375 Kč
AKKUM KV 02	AKUMULAČNÍ SADA BOČNÍ ROMOTOP MAMMOTH pro krbové vložky	2 772 Kč
AKKUM KV 03	AKUMULAČNÍ SADA HORNÍ ROMOTOP MAMMOTH pro krbové vložky s průměrem odkouření 150 mm	5 082 Kč
H2 MADLO 01	ODNÍMATELNÁ KLIKA	323 Kč
H2Z RAM04	RÁMEK H2Z RAM04 krycí polohluboký 4S	1 606 Kč
H2Z RAM06	RÁMEK H2Z RAM06 4S	1 375 Kč
H2 NOHY 190	STAVĚCÍ NOHY prodloužené	1 028 Kč
H2 NOHY 100	STAVĚCÍ NOHY standardní	739 Kč
STS 1000 500	STAVEBNÍ TVAROVKA středová 1000 × 500 mm	8 316 Kč



rovná

Kód:
H2X 01Cena:
35 690 Kč**Popis krbové vložky**

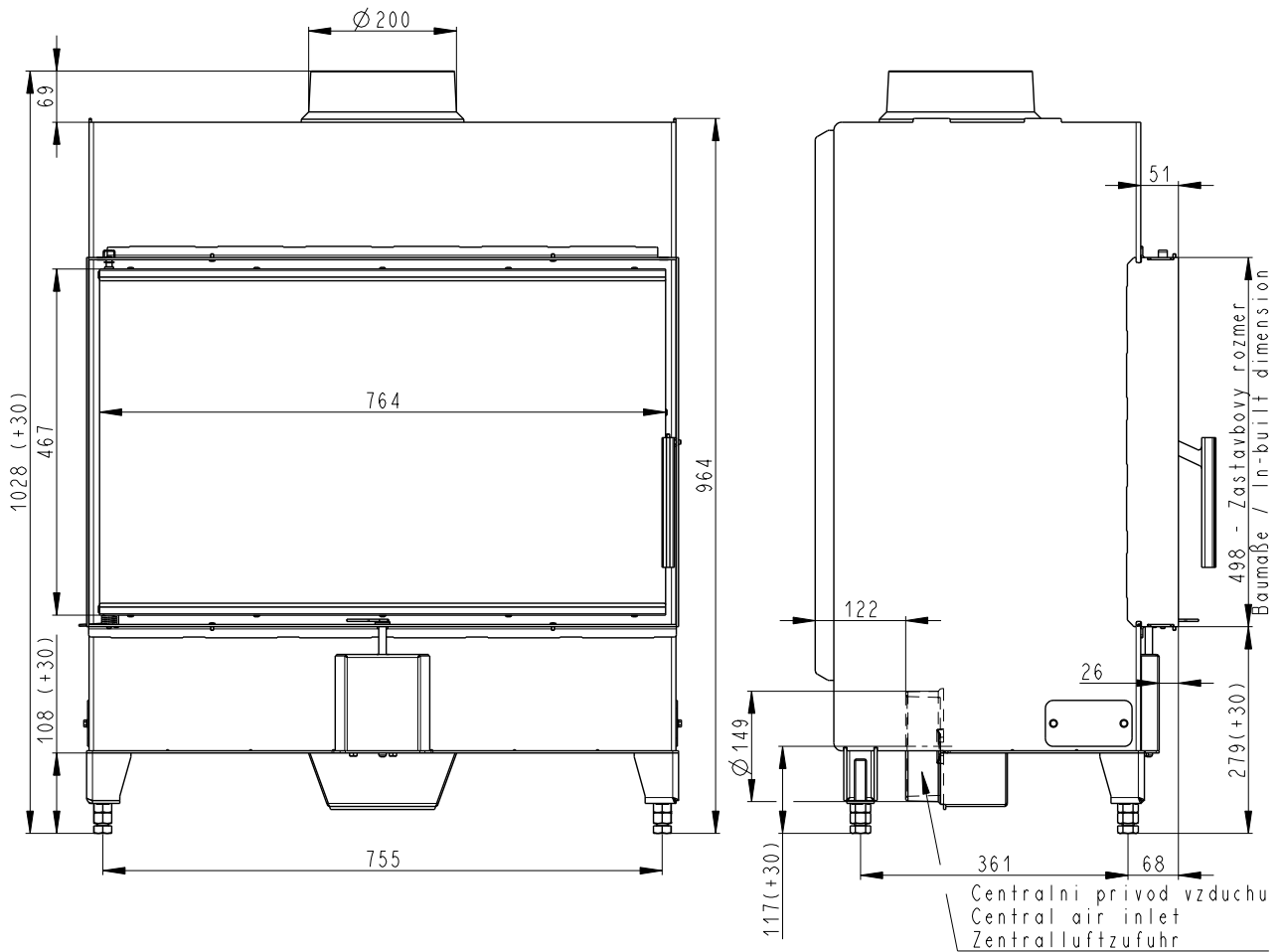
- krbová vložka Romotop HEAT 2g 80.50.01 je určena pro konvekční i akumulční provoz za použití odvětrávací mřížky
- speciální systém vedení spalin Romotop DOUBLE SPIN
- CPV (centrální přívod vzduchu)
- litinový rošt
- popelník
- šamotová spalovací komora
- stavitelné nožky
- potišťené sklo
- rám dveří ze speciálního tuhého válcovaného profilu
- zástavbový rozměr 799 × 498 mm
- možno doplnit zástavbovým rámečkem
- délka polena 500 mm
- splňuje normy: EN 13 229, DIN+, 15a B-VG od 2015, Bimsch V 1/2, zákon o ochraně ovzduší ČR

Technické informace

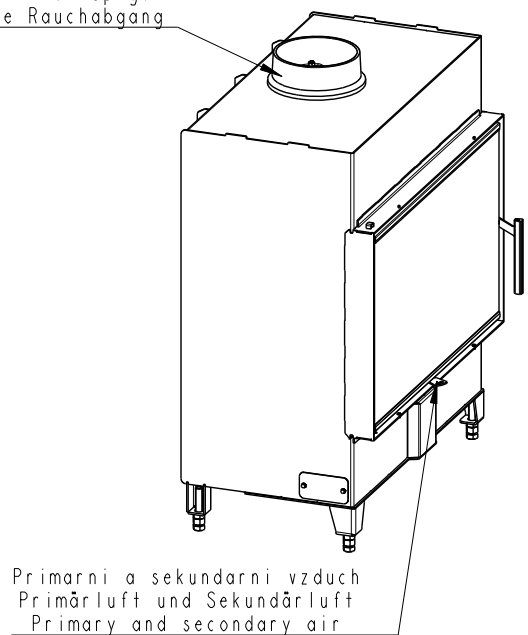
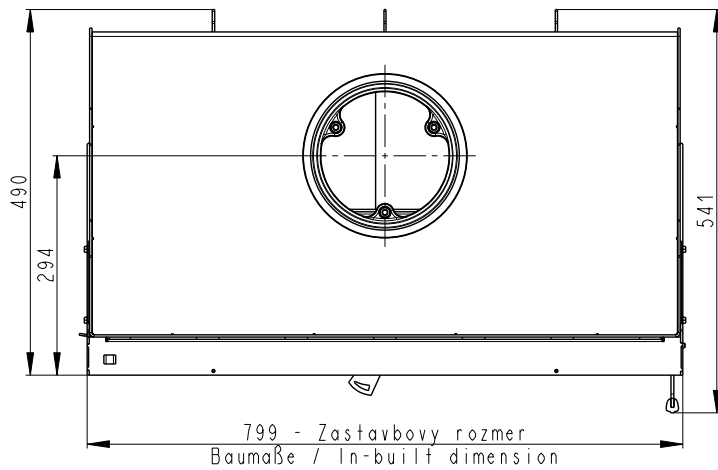
Výška	964 mm
Šířka	799 mm
Hloubka	490 mm
Výška dvířek	467 mm
Šířka dvířek	764 mm
Hmotnost	186 kg
Regulovatelný výkon	4,5–11,7 kW
Průměr kouřovodu	150-200 mm
Průměr kouřového hrdla	200 mm
Průměr centr. přív. vzduchu (CPV)	150 mm
Provozní tah	10 Pa
Účinnost	81,40%
Průměrná spotřeba dřeva	2,7 kg/h

Volitelné příslušenství

Kód	Název	Cena
H2 AIRBOX 02	AIRBOX 02	1 375 Kč
AKKUM KV 02	AKUMULAČNÍ SADA BOČNÍ ROMOTOP MAMMOTH pro krbové vložky	2 772 Kč
AKKUM KV 04	AKUMULAČNÍ SADA HORNÍ ROMOTOP MAMMOTH pro krbové vložky s průměrem odkouření 200 mm	5 082 Kč
H2 MADLO 01	ODNÍMATELNÁ KLIKA	323 Kč
H2X RAM04	RÁMEK H2X RAM04 krycí polohluboký 4S	1 606 Kč
H2X RAM06	RÁMEK H2X RAM06 4S	1 375 Kč
H2 NOHY 190	STAVĚCÍ NOHY prodloužené	1 028 Kč
H2 NOHY 100	STAVĚCÍ NOHY standardní	739 Kč
STS 1000 500	STAVEBNÍ TVAROVKA středová 1000 × 500 mm	8 316 Kč



Litinovy odvod koure
Cast iron spigot
Der gusseiserne Rauchabgang



tepl vzdušná s výsuvnými dvířky



Cena:
63 410 Kč

Kód:
H3LG 01

Popis krbové vložky

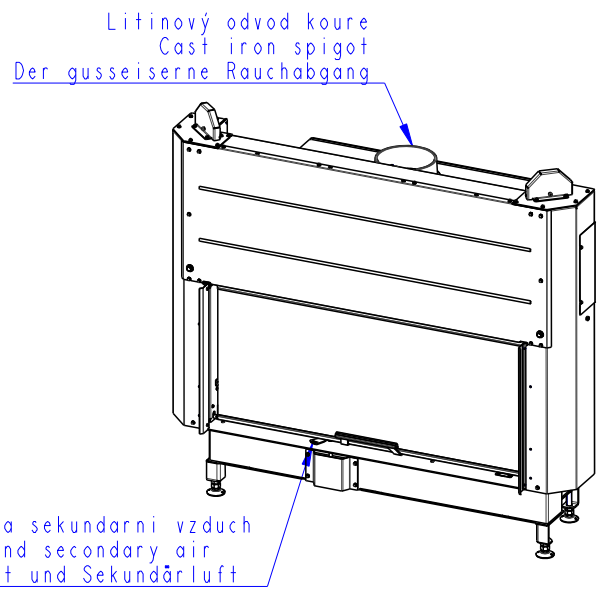
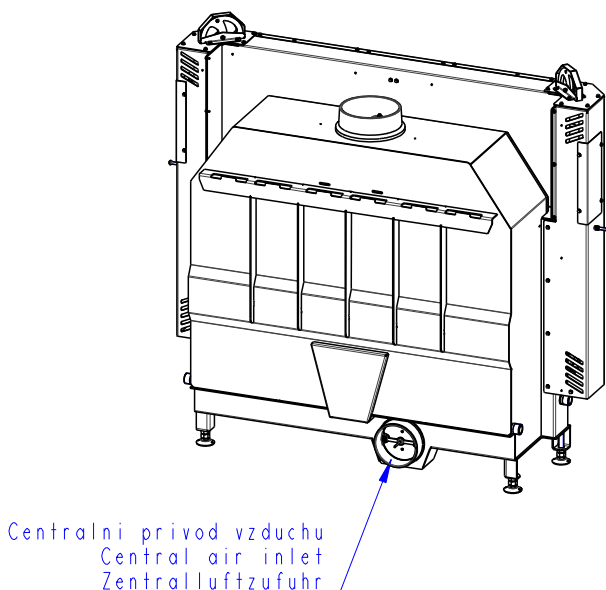
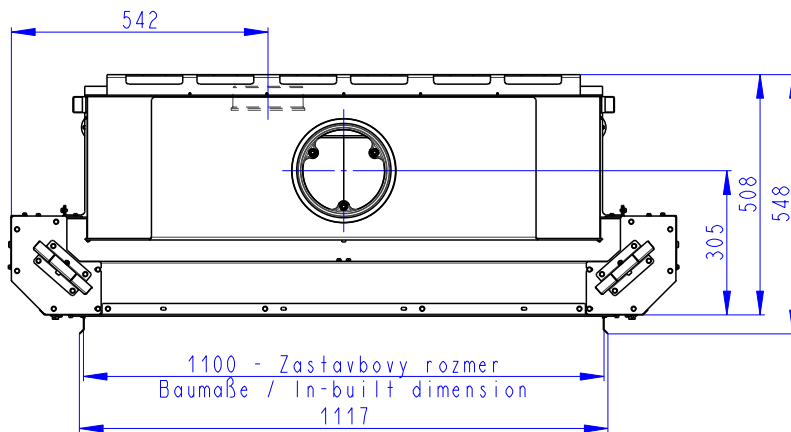
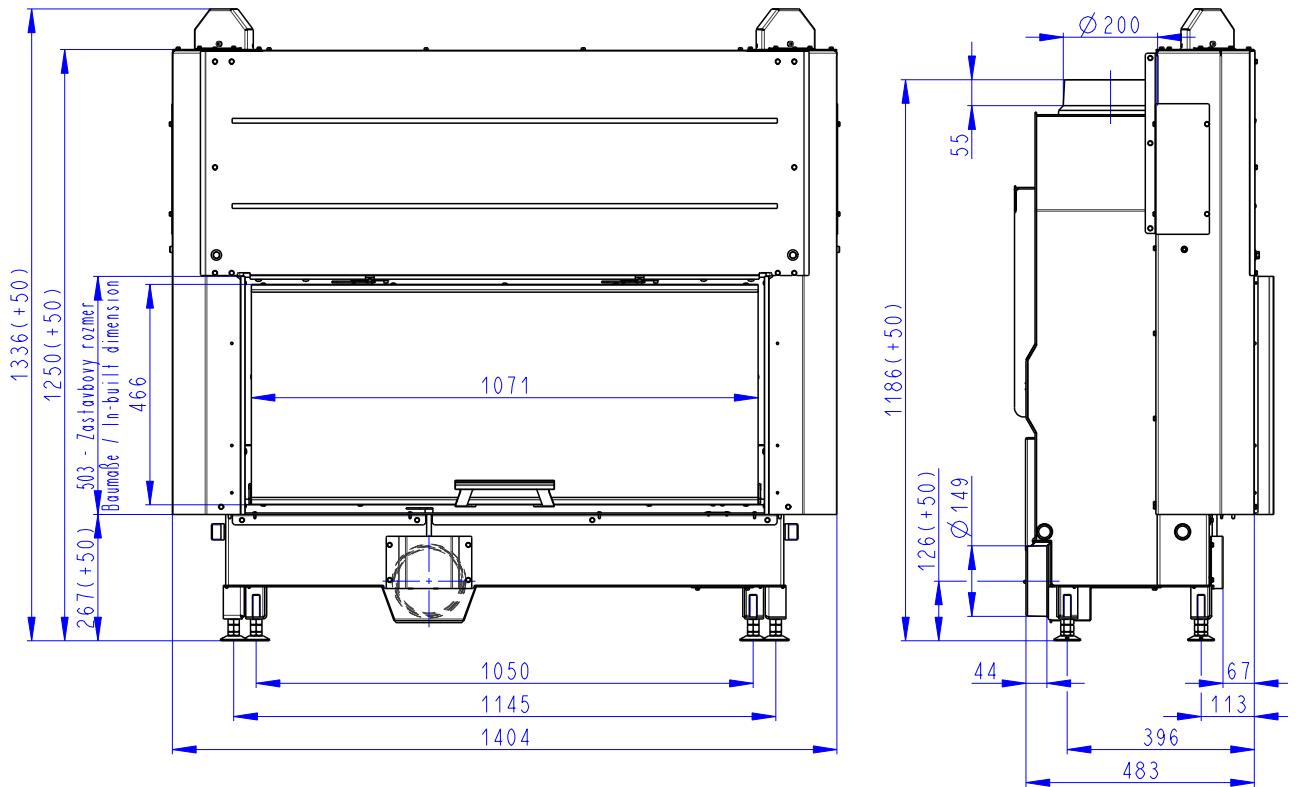
- krbová vložka s velkoformátovým prosklením
- výsuvná dvířka s nejnovějším systémem pojezdu, Siled lift - tichý a snadný chod dvířek
- dokonalá přesnost vedení dvířek v pojezdech
- určena pro konvekční provoz
- inovativní systém vedení spalin DOUBLE SPIN
- bezroštové topeniště – možná změna na roštové topeniště
- designové sklo potíštěné nejmodernější technologií
- spalovací komora vyložena pravým šamotem
- regulace primárního a sekundárního vzduchu jedním ovládacím prvkem
- terciární přívod vzduchu
- CPV (centrální přívod spalovacího vzduchu)
- splňuje normy: EN 13 229, DIN+, 15a B-VG od 2015, Bimsch V 1/2, zákon o ochraně ovzduší ČR

Technické informace

Výška	1 336 mm
Šířka	1 404 mm
Hloubka	548 mm
Výška dvířek	466 mm
Šířka dvířek	1 071 mm
Hmotnost	315 kg
Regulovatelný výkon	6,0–15,6 kW
Průměr kouřovodu	200–250 mm
Průměr kouřového hrdla	200 mm
Průměr centr. přív. vzduchu (CPV)	150 mm
Provozní tah	12 Pa
Účinnost	82,7%
Průměrná spotřeba dřeva	3,4 kg/h

Volitelné příslušenství

Kód	Název	Cena
H2 AIRBOX 02	AIRBOX 02	1 375 Kč
AKKUM KV 02	AKUMULAČNÍ SADA BOČNÍ ROMOTOP MAMMOTH pro krbové vložky	2 772 Kč
AKKUM KV 04	AKUMULAČNÍ SADA HORNÍ ROMOTOP MAMMOTH pro krbové vložky s průměrem odkouření 200 mm	5 082 Kč
H2LG KON 01	KONVEKČNÍ OPLÁŠTĚNÍ pro krbovou vložku HEAT 3g L 110.50.01	2 189 Kč
H3LG RAM13	RÁM H3LG RAM13 nosný	1 375 Kč
H3LG RAM14	RÁM H3LG RAM14 nosný	1 721 Kč
H3LG RAM15	RÁM H3LG RAM15 nosný podpůrný	1 259 Kč
H3LG RAM11	RÁMEK H3LG RAM11 krycí	1 375 Kč
H3LG RAM12	RÁMEK H3LG RAM12 krycí	1 721 Kč
H3 ROST 01	SESTAVA ROŠTU (H3 ROST 01)	1 952 Kč
H2 NOHY 190	STAVĚCÍ NOHY prodloužené	1 028 Kč
KV TR SET 001	SET TRANSPORTNÍCH MADEL	1 733 Kč



tepl vzdušná s výsuvnými dvířky



Cena:
54 170 Kč

Kód:
H3LE 01

Popis krbové vložky

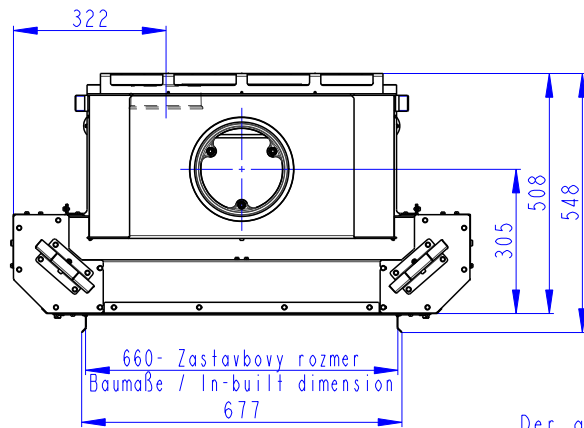
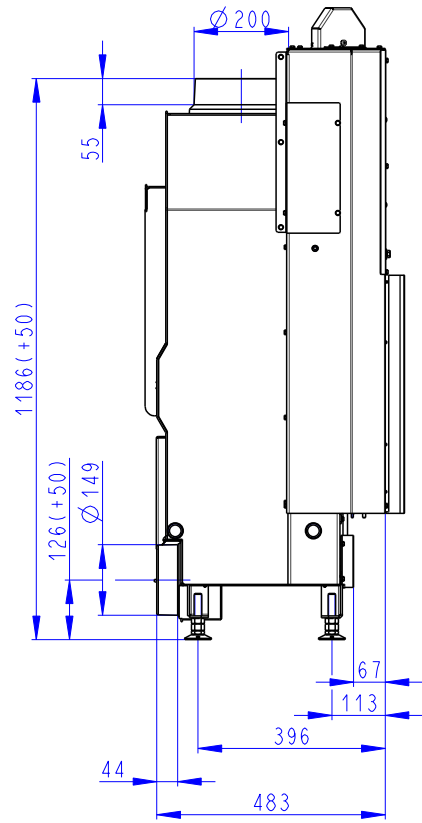
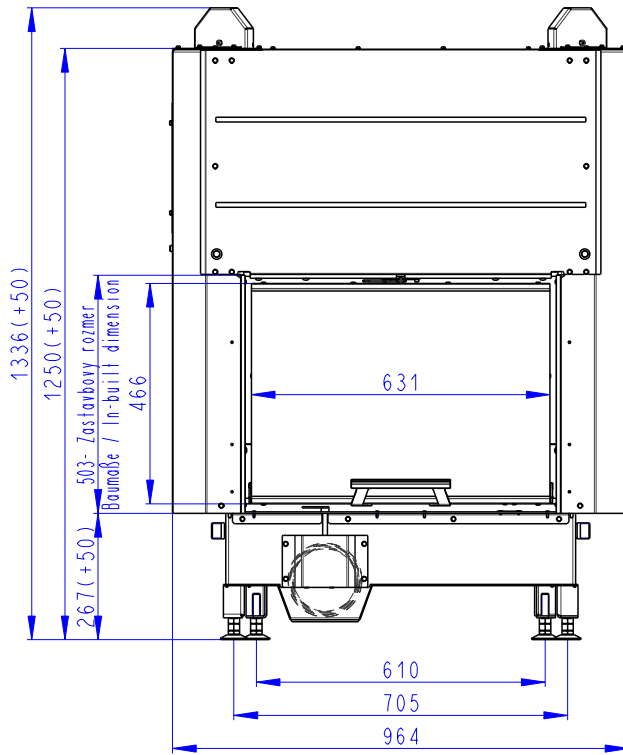
- krbová vložka s velkoformátovým prosklením
- výsuvná dvířka s nejnovějším systémem pojezdu Silent lift – tichý a snadný chod dvířek
- dokonalá přesnost vedení dvířek v pojezdech
- určena pro konvekční provoz
- inovativní systém vedení spalin DOUBLE SPIN
- bezroštové topeniště – možná změna na roštové topeniště
- designové sklo potíštěné nejmodernější technologií
- spalovací komora vyložena pravým šamotem
- regulace primárního a sekundárního vzduchu jedním ovládacím prvkem
- terciární přívod vzduchu
- CPV - centrální přívod spalovacího vzduchu
- splňuje normy: EN 13 229, DIN+, 15a B-VG od 2015, Bimsch V 1/2, zákon o ochraně ovzduší ČR

Technické informace

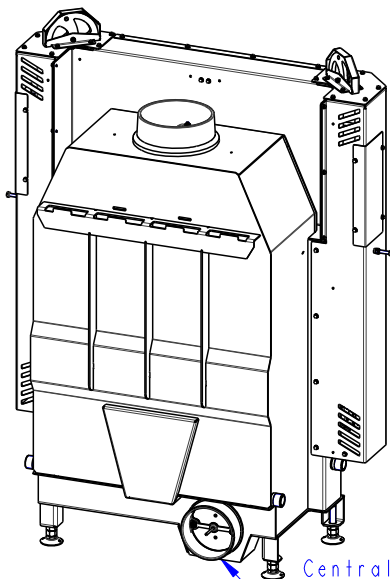
Výška	1 336 mm
Šířka	964 mm
Hloubka	548 mm
Výška dvířek	631 mm
Šířka dvířek	466 mm
Hmotnost	230 kg
Regulovatelný výkon	3,9–10,1 kW
Průměr kouřovodu	150–200 mm
Průměr kouřového hrdla	200 mm
Průměr centr. přív. vzduchu (CPV)	150 mm
Provozní tah	10 Pa
Účinnost	85%
Průměrná spotřeba dřeva	2,2 kg/h

Volitelné příslušenství

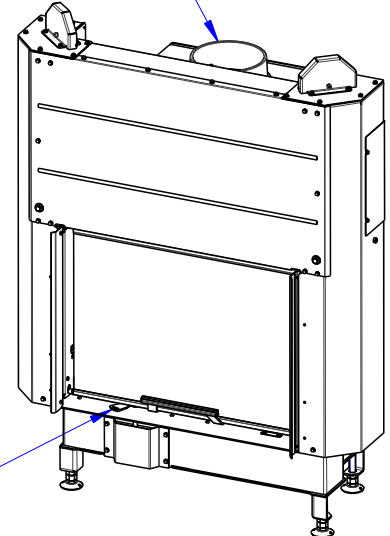
Kód	Název	Cena
H2 AIRBOX 02	AIRBOX 02	1 375 Kč
AKKUM KV 02	AKUMULAČNÍ SADA BOČNÍ ROMOTOP MAMMOTH pro krbové vložky	2 772 Kč
AKKUM KV 04	AKUMULAČNÍ SADA HORNÍ ROMOTOP MAMMOTH pro krbové vložky s průměrem odkouření 200 mm	5 082 Kč
H2LE KON01	KONVEKČNÍ OPLÁŠTĚNÍ pro krbovou vložku HEAT 3g L 66.50.01	2 189 Kč
H3LE RAM13	RÁM H3LE RAM13 nosný	1 375 Kč
H3LE RAM14	RÁM H3LE RAM14 nosný	1 606 Kč
H3LE RAM15	RÁM H3LE RAM15 nosný podpůrný	1 028 Kč
H3LE RAM11	RÁMEK H3LE RAM11 krycí	1 259 Kč
H3LE RAM12	RÁMEK H3LE RAM12 krycí	1 490 Kč
H3 ROST 01	SESTAVA ROŠTU (H3 ROST 01)	1 952 Kč
H2 NOHY 190	STAVĚCÍ NOHY prodloužené	1 028 Kč
REDUKCE 03	REDUKCE 200/180 mm	682 Kč
KV TR SET 001	SET TRANSPORTNÍCH MADEL	1 733 Kč



Litinový odvo.
Cast iron spigot
Der gusseiserne Rauchabgang



Centralni privod vzduchu
Central air inlet
Zentralluftzufuhr



Primarni a sekundarni vzduch
Primary and secondary air
Primärluft und Sekundärluft

teplovzdušná s výsuvnými dvířky



Cena:
57 635 Kč

Kód:
H3LF 01

Popis krbové vložky

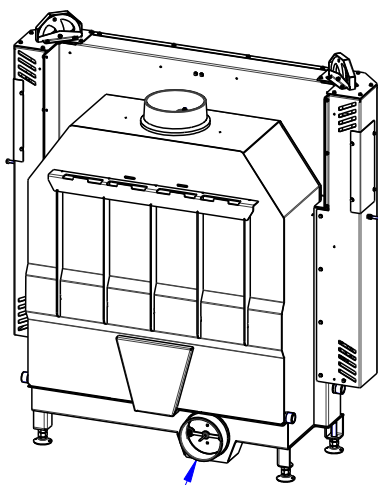
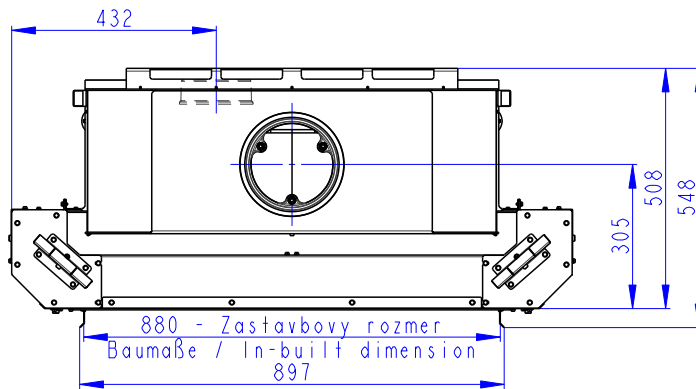
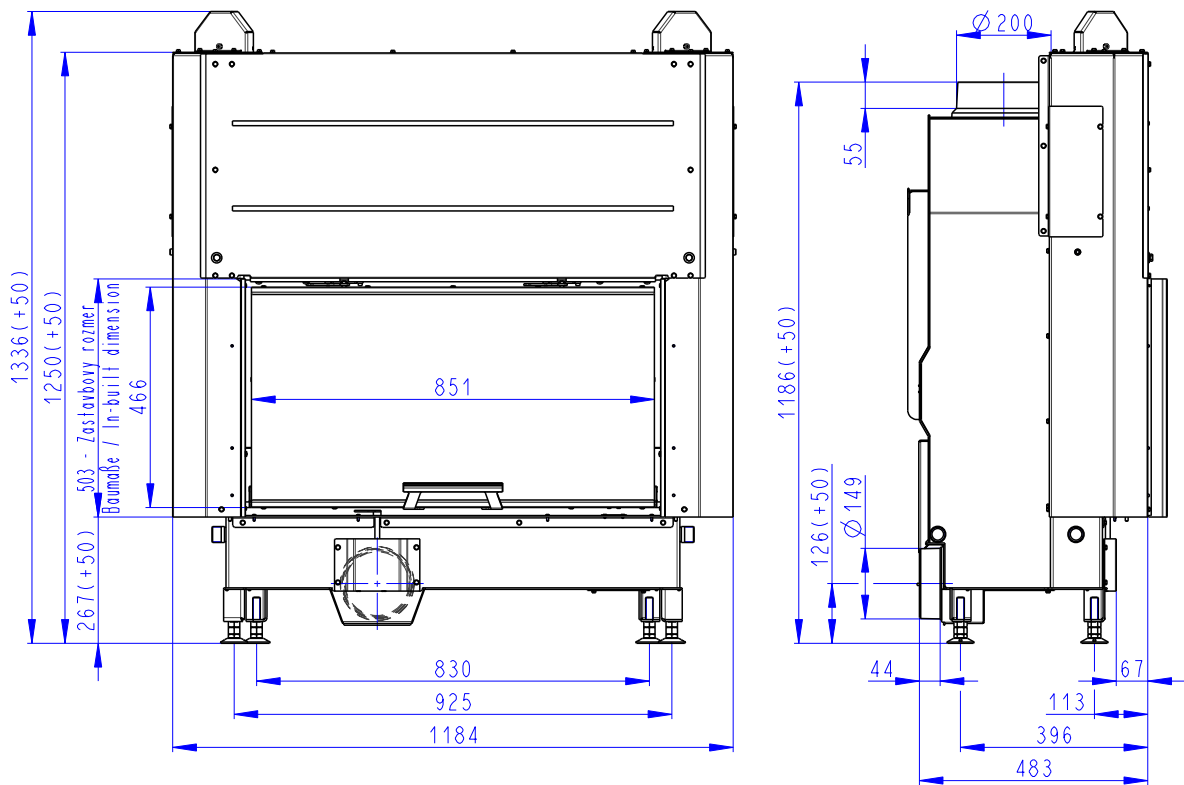
- krbová vložka s velkoformátovým prosklením
- výsuvná dvířka s nejnovějším systémem pojezdu Silent lift – tichý a snadný chod dvířek
- dokonalá přesnost vedení dvířek v pojezdech
- určena pro konvekční provoz
- inovativní systém vedení spalin DOUBLE SPIN
- bezroštové topeniště – možná změna na roštové topeniště
- designové sklo potíštěné nejmodernější technologií
- spalovací komora vyložena pravým šamotem
- regulace primárního a sekundárního vzduchu jedním ovládacím prvkem
- terciární přívod vzduchu
- CPV - centrální přívod spalovacího vzduchu
- splňuje normy: EN 13 229, DIN+, 15a B-VG od 2015, Bimsch V 1/2, zákon o ochraně ovzduší ČR

Technické informace

Výška	1 336 mm
Šířka	1 184 mm
Hloubka	548 mm
Výška dvířek	466 mm
Šířka dvířek	851 mm
Hmotnost	270 kg
Regulovatelný výkon	4,5–11,7 kW
Průměr kouřovodu	150–200 mm
Průměr kouřového hrdla	200 mm
Průměr centr. přív. vzduchu (CPV)	150 mm
Provozní tah	10 Pa
Účinnost	81,4%
Průměrná spotřeba dřeva	2,7 kg/h

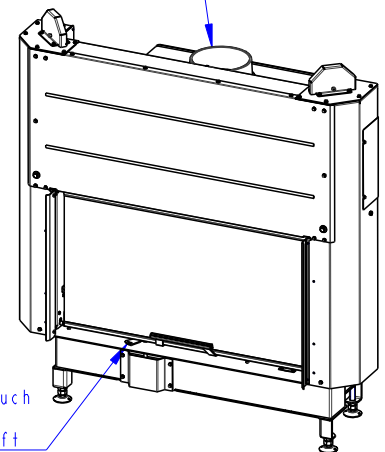
Volitelné příslušenství

Kód	Název	Cena
H2 AIRBOX 02	AIRBOX 02	1 375 Kč
AKKUM KV 02	AKUMULAČNÍ SADA BOČNÍ ROMOTOP MAMMOTH pro krbové vložky	2 772 Kč
AKKUM KV 04	AKUMULAČNÍ SADA HORNÍ ROMOTOP MAMMOTH pro krbové vložky s průměrem odkouření 200 mm	5 082 Kč
H2LF KON01	KONVEKČNÍ OPLÁŠTĚNÍ pro krbovou vložku HEAT 3g L 88.50.01	2 189 Kč
H3LF RAM13	RÁM H3LF RAM13 nosný	1 375 Kč
H3LF RAM14	RÁM H3LF RAM14 nosný	1 606 Kč
H3LF RAM15	RÁM H3LF RAM15 nosný podpůrný	1 259 Kč
H3LF RAM11	RÁMEK H3LF RAM11 krycí	1 375 Kč
H3LF RAM12	RÁMEK H3LF RAM12 krycí	1 605 Kč
H3 ROST 01	SESTAVA ROŠTU (H3 ROST 01)	1 952 Kč
H2 NOHY 190	STAVĚCÍ NOHY prodloužené	1 028 Kč
KV TR SET 001	SET TRANSPORTNÍCH MADEL	1 733 Kč



Centralni privod vzduchu
Central air inlet
Zentralluftzufuhr

Litinový
Cast iron spigot
Der gusseiserne Rauchabgang



Primarni a sekundarni vzduch
Primary and secondary air
Primärluft und Sekundärluft

tepl vzdušná s výsuvnými dvířky



Cena:
63 410 Kč

Kód:
H3LJ 01

Popis krbové vložky

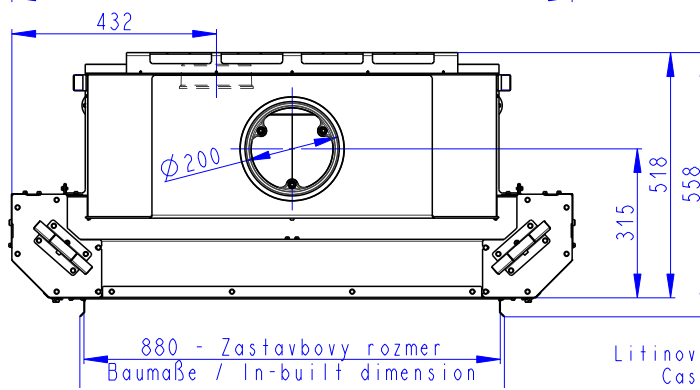
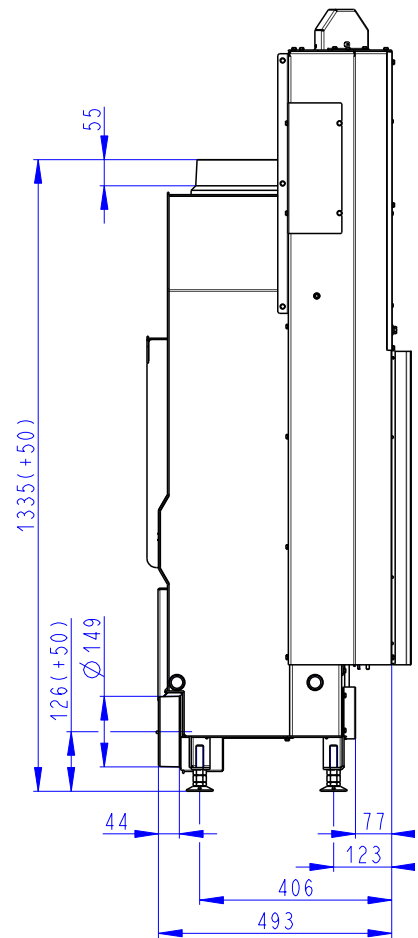
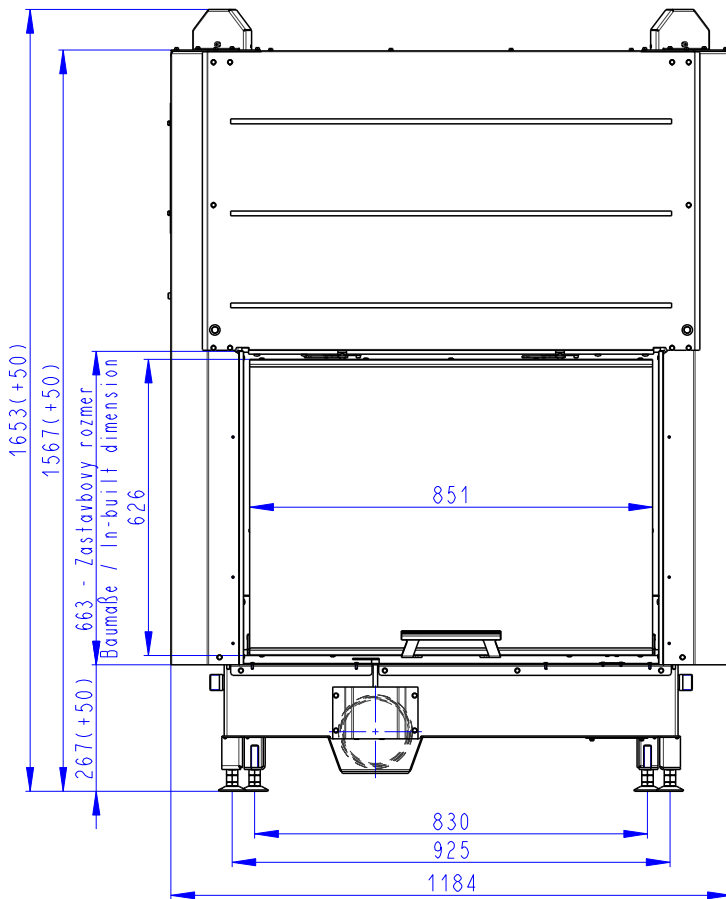
- krbová vložka s velkoformátovým prosklením
- výsuvná dvířka s nejnovějším systémem pojezdu Silent lift – tichý a snadný chod dvířek
- dokonalá přesnost vedení dvířek v pojezdech
- určena pro konvekční provoz
- inovativní systém vedení spalin DOUBLE SPIN
- bezroštové topeniště – možná změna na roštové topeniště
- designové sklo potíštěné nejmodernější technologií
- spalovací komora vyložena pravým šamotem
- regulace primárního a sekundárního vzduchu jedním ovládacím prvkem
- terciární přívod vzduchu
- CPV - centrální přívod spalovacího vzduchu
- splňuje normy: EN 13 229, DIN+, 15a B-VG od 2015, Bimsch V 1/2, zákon o ochraně ovzduší ČR

Technické informace

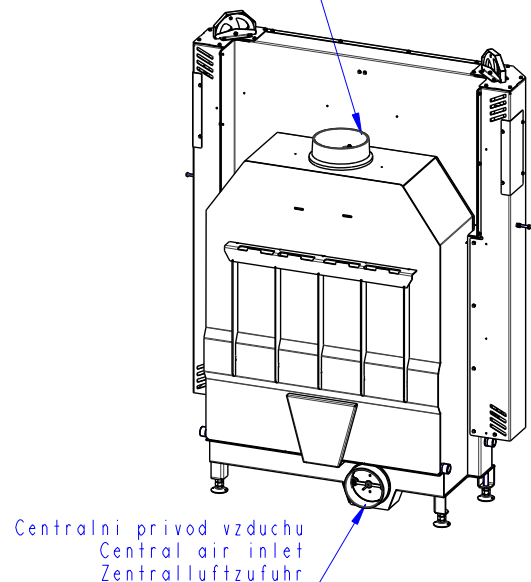
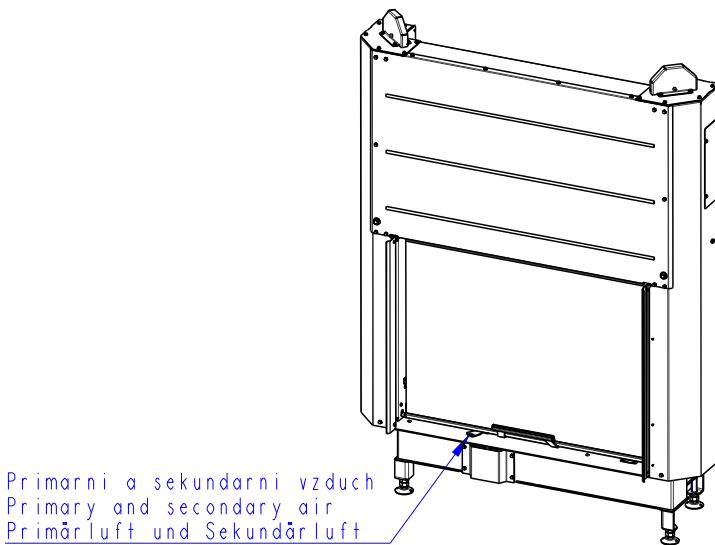
Výška	1 653 mm
Šířka	1 184 mm
Hloubka	558 mm
Výška dvířek	626 mm
Šířka dvířek	851 mm
Hmotnost	315 kg
Regulovatelný výkon	5,5–14,2 kW
Průměr kouřovodu	150–200 mm
Průměr kouřového hrdla	200 mm
Průměr centr. přív. vzduchu (CPV)	150 mm
Provozní tah	12 Pa
Účinnost	0,812
Průměrná spotřeba dřeva	3,0 kg/h

Volitelné příslušenství

Kód	Název	Cena
H2 AIRBOX 02	AIRBOX 02	1 375 Kč
AKKUM KV 02	AKUMULAČNÍ SADA BOČNÍ ROMOTOP MAMMOTH pro krbové vložky	2 772 Kč
AKKUM KV 04	AKUMULAČNÍ SADA HORNÍ ROMOTOP MAMMOTH pro krbové vložky s průměrem odkouření 200 mm	5 082 Kč
H2LJ KON01	KONVEKČNÍ OPLÁŠTĚNÍ pro krbovou vložku HEAT 3g L 88.66.01	2 189 Kč
H3LJ RAM13	RÁM H3LJ RAM13 nosný	1 375 Kč
H3LJ RAM14	RÁM H3LJ RAM14 nosný	1 721 Kč
H3LJ RAM11	RÁMEK H3LJ RAM11 krycí	1 375 Kč
H3LJ RAM12	RÁMEK H3LJ RAM12 krycí	1 721 Kč
H3 ROST 01	SESTAVA ROŠTU (H3 ROST 01)	1 952 Kč
H2 NOHY 190	STAVĚCÍ NOHY prodloužené	1 082 Kč
KV TR SET 001	SET TRANSPORTNÍCH MADEL	1 733 Kč



Litnový odvod kouře
Cast iron spigot
Der gusseiserne Rauchabgang



teplovzdušná třístranná krbová vložka
s výsuvnými dvířky a děleným sklemCena:
63 690 KčCena:
73 805 KčKód:
Dělené sklo
HC3LE 21Kód:
Dělené sklo s namontovanou
nosnou konstrukcí
HC3LE 21 K1

Technické informace

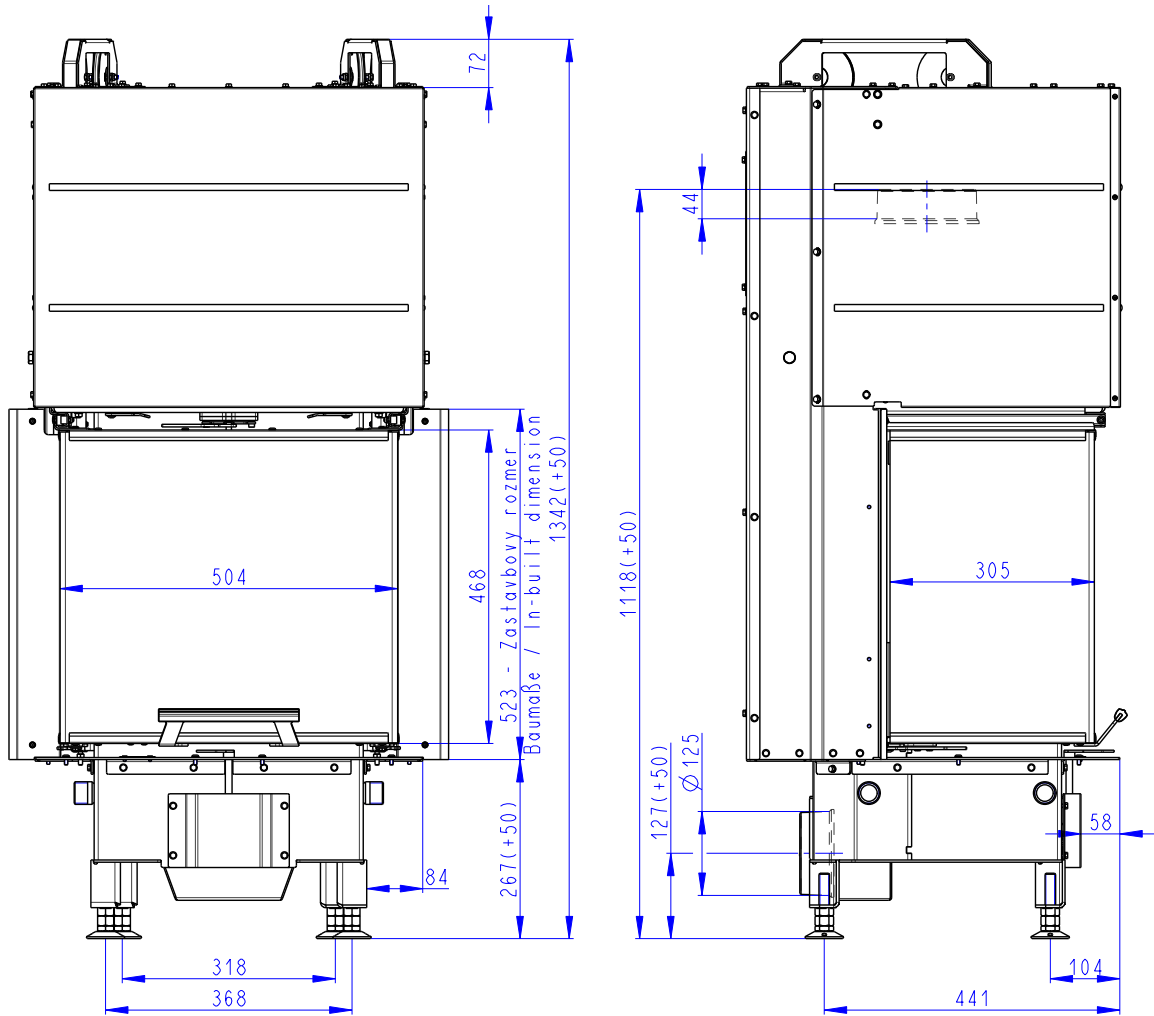
Výška	1 342 mm
Šířka	657 mm
Hloubka	560 mm
Výška dvířek	468 mm
Šířka dvířek	504 mm
Hloubka dvířek	305 mm
Hmotnost	180 kg
Regulovatelný výkon	2,9–7,4 kW
Průměr kouřovodu	150 mm
Průměr kouřového hrdla	150 mm
Průměr centr. přív. vzduchu (CPV)	125 mm
Provozní tah	10 Pa
Účinnost	82,10%
Průměrná spotřeba dřeva	1,6 kg/h

Popis krbové vložky

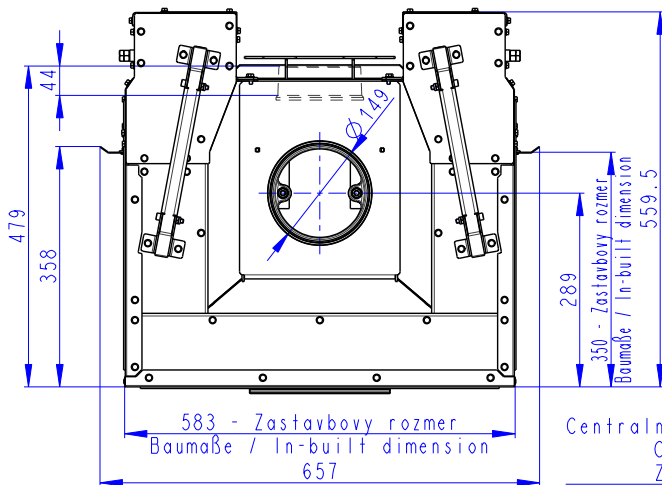
- exkluzivní třístranné prosklení pro maximální požitek z ohně
- designové dělené sklo potíštěné nejmodernější technologií
- určena pro konvekční provoz
- inovativní systém vedení spalin DOUBLE SPIN
- výsuvná dvířka s nejnovějším systémem pojezdu Silent lift – tichý a snadný chod dvířek
- dokonalá přesnost vedení dvířek v pojezdech
- bezroštové topeniště – možná změna na roštové topeniště
- spalovací komora vyložena pravým šamotem
- regulace primárního a sekundárního vzduchu jedním ovládacím prvkem
- terciární přívod vzduchu
- CPV (centrální přívod vzduchu)
- splňuje normy: EN 13 229, DIN+, 15a B-VG od 2015, Bimsch V 1/2, zákon o ochraně ovzduší ČR

Volitelné příslušenství

Kód	Název	Cena
H2 AIRBOX 01	AIRBOX 01	1 259 Kč
AKKUM KV 06	AKUMULAČNÍ SADA BOČNÍ ROMOTOP MAMMOTH pro krbové vložky (AKKUM KV 06)	2 888 Kč
AKKUM KV 03	AKUMULAČNÍ SADA HORNÍ ROMOTOP MAMMOTH pro krbové vložky s průměrem odkouření 150 mm	5 082 Kč
HC2LE KON01	KONVEKČNÍ OPLÁŠTĚNÍ pro krbovou vložku HEAT C 2(3)g L 50.52.31.01(21)	2 189 Kč
	NOSNÁ KONSTRUKCE pro krbovou vložku HEAT C 3g L 50.52.31.01(21)	6 930 Kč
HC3LE RAM13	RÁM HC3LE RAM13 nosný	1 721 Kč
HC3LE RAM14	RÁM HC3LE RAM14 nosný	2 068 Kč
HC3LE RAM11	RÁMEK HC3LE RAM11 krycí	1 952 Kč
HC3LE RAM12	RÁMEK HC3LE RAM12 krycí	2 530 Kč
HC3LE RAM15	RÁM HC3LE RAM15 nosný podpůrný	3 685 Kč
H3 ROST 01	SESTAVA ROŠTU (H3 ROST 01)	1 952 Kč
KV TR SET 001	SET TRANSPORTNÍCH MADEL	1 733 Kč
H2 NOHY 190	STAVĚČÍ NOHY prodloužené	1 028 Kč

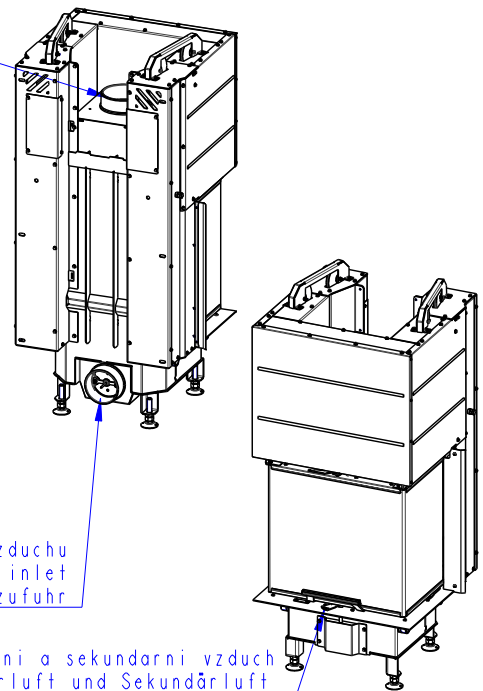


Litvinový odvod kouře
Cast iron spigot
Der gusseiserne Rauchabgang



Centralni prived vzduchu
Central air inlet
Zentralluftzufuhr

Primarni a sekundarni vzduch
Primärluft und Sekundärluft
Primary and secondary air



tepl vzdušná třístranná krbová vložka
s výsuvnými dvířky a děleným sklemCena:
70 340 KčCena:
77 270 KčKód:
Dělené sklo
HC3LH 21Kód:
Dělené sklo s namontovanou
nosnou konstrukcí
HC3LH 21 K1

Technické informace

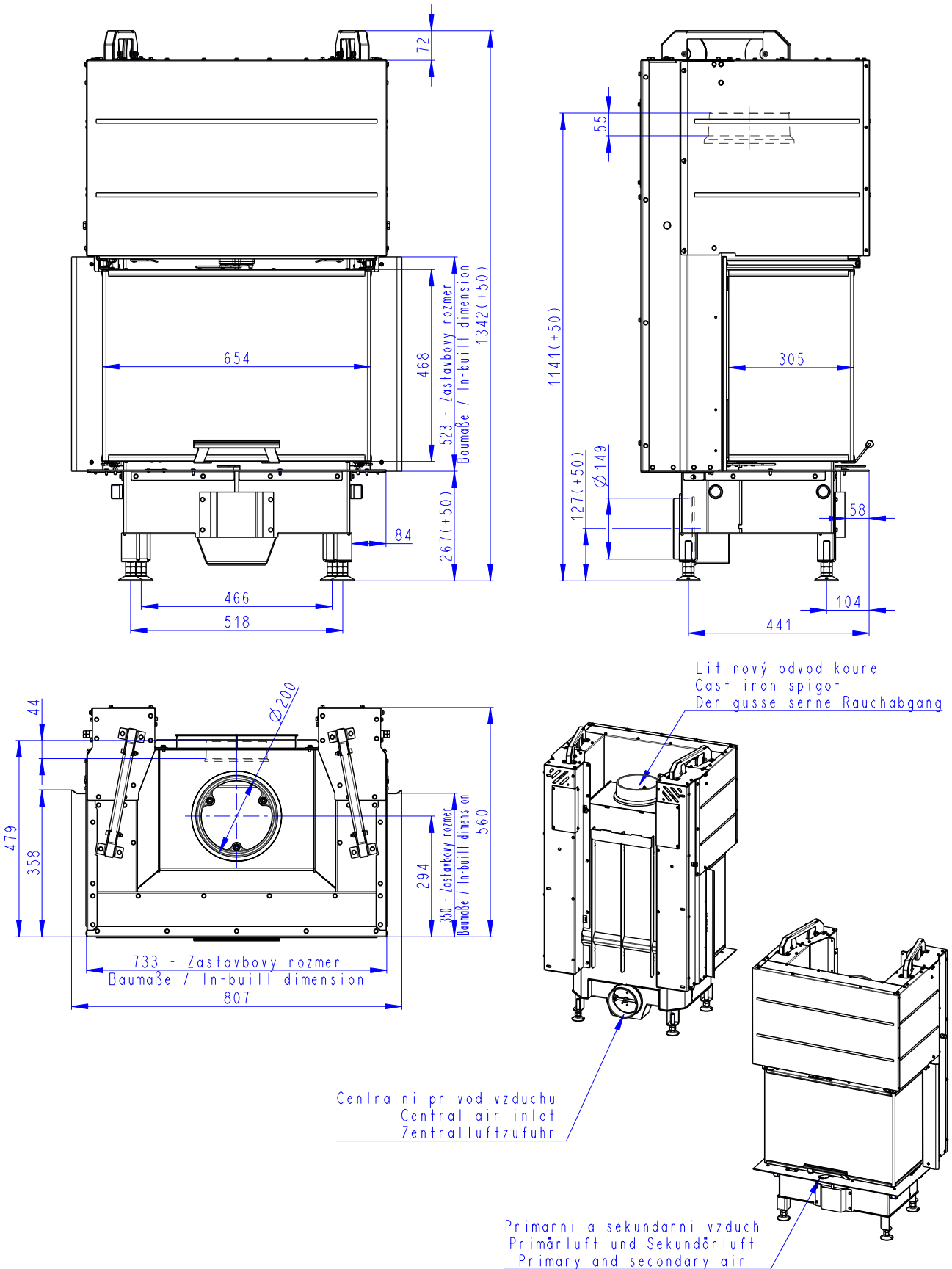
Výška	1 342 mm
Šířka	807 mm
Hloubka	560 mm
Výška dvířek	468 mm
Šířka dvířek	654 mm
Hloubka dvířek	305 mm
Hmotnost	210 kg
Regulovatelný výkon	3,9–10,1 kW
Průměr kouřovodu	150–200 mm
Průměr kouřového hrdla	200 mm
Průměr centr. přív. vzduchu (CPV)	150 mm
Provozní tah	11 Pa
Účinnost	82,90%
Průměrná spotřeba dřeva	2,2 kg/h

Popis krbové vložky

- exkluzivní třístranné prosklení pro maximální požitek z ohně
- designové dělené sklo potištěné nejmodernější technologií
- určena pro konvekční provoz
- inovativní systém vedení spalin DOUBLE SPIN
- výsuvná dvířka s nejnovějším systémem pojezdu Silent lift – tichý a snadný chod dvířek
- dokonalá přesnost vedení dvířek v pojezdech
- bezroštové topeniště – možná změna na roštové topeniště
- spalovací komora vyložena pravým šamotem
- regulace primárního a sekundárního vzduchu jedním ovládacím prvkem
- terciární přívod vzduchu
- CPV (centrální přívod vzduchu)
- splňuje normy: EN 13 229, DIN+, 15a B-VG od 2015, Bimsch V 1/2, zákon o ochraně ovzduší ČR

Volitelné příslušenství

Kód	Název	Cena
H2 AIRBOX 02	AIRBOX 02	1 375 Kč
AKKUM KV 02	AKUMULAČNÍ SADA BOČNÍ ROMOTOP MAMMOTH pro krbové vložky	2 772 Kč
AKKUM KV 04	AKUMULAČNÍ SADA HORNÍ ROMOTOP MAMMOTH pro krbové vložky s průměrem odkouření 200 mm	5 082 Kč
HC2LH KON01	KONVEKČNÍ OPLÁŠTĚNÍ pro krbovou vložku HEAT C 3g L 65.52.31.01(21)	2 189 Kč
	NOSNÁ KONSTRUKCE pro krbovou vložku HEAT C 3g L 65.52.31.01(21) nelze objednat samostatně	6 930 Kč
HC3LH RAM13	RÁM HC3LH RAM13 nosný	1 837 Kč
HC3LH RAM14	RÁM HC3LH RAM14 nosný	2 068 Kč
HC3LH RAM11	RÁMEK HC3LH RAM11 krycí	1 952 Kč
HC3LH RAM12	RÁMEK HC3LH RAM12 krycí	2 761 Kč
HC3LH RAM15	RÁM HC3LH RAM15 nosný podpůrný	3 916 Kč
REDUKCE 03	REDUKCE 200/180 mm	682 Kč
H3 ROST 01	SESTAVA ROŠTU (H3 ROST 01)	1 952 Kč
H2 NOHY 190	STAVĚCÍ NOHY prodloužené	1 082 Kč
KV TR SET 001	SET TRANSPORTNÍCH MADEL	1 733 Kč



teplovzdušná třístranná krbová vložka
s výsuvnými dvířky a děleným sklem

Cena:
76 115 Kč

Kód:
Dělené sklo
HC3LJ 21

Popis krbové vložky

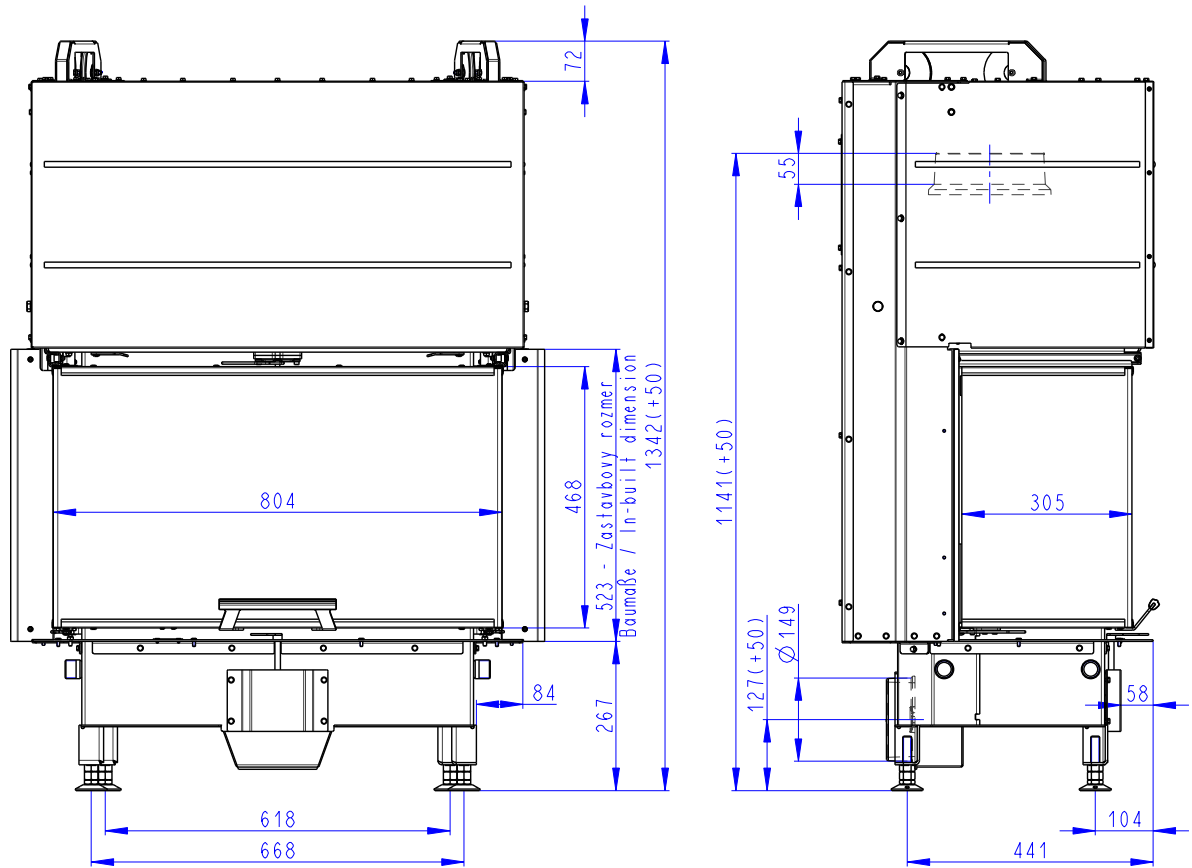
- exkluzivní třístranné prosklení pro maximální požitek z ohně
- designové dělené sklo potažené nejmodernější technologií
- určena pro konvekční provoz
- inovativní systém vedení spalin DOUBLE SPIN
- výsuvná dvířka s nejnovějším systémem pojezdu Silent lift
 - tichý a snadný chod dvířek
- dokonalá přesnost vedení dvířek v pojezdech
- bezroštové topeniště – možná změna na roštové topeniště
- spalovací komora vyložena pravým šamotem
- regulace primárního a sekundárního vzduchu jedním ovládacím prvkem
- terciární přívod vzduchu
- CPV (centrální přívod vzduchu)
- splňuje normy: EN 13 229, DIN+, 15a B-VG od 2015, Bimsch V 1/2, zákon o ochraně ovzduší ČR

Technické informace

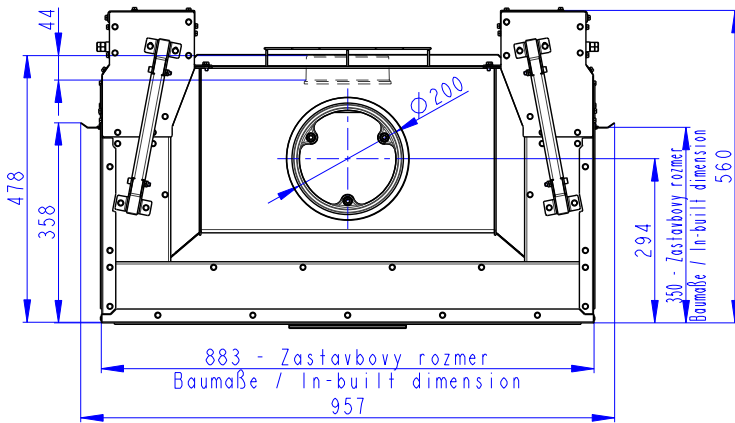
Výška	1 342 mm
Šířka	957 mm
Hloubka	560 mm
Výška dvířek	468 mm
Šířka dvířek	804 mm
Hloubka dvířek	305 mm
Hmotnost	245 kg
Regulovatelný výkon	5,0–12,9 kW
Průměr kouřovodu	150–200 mm
Průměr kouřového hrdla	200 mm
Průměr centr. přív. vzduchu (CPV)	150 mm
Provozní tah	11 Pa
Účinnost	80,40%
Průměrná spotřeba dřeva	2,8 kg/h

Volitelné příslušenství

Kód	Název	Cena
H2 AIRBOX 02	AIRBOX 02	1 375 Kč
AKKUM KV 02	AKUMULAČNÍ SADA BOČNÍ ROMOTOP MAMMOTH pro krbové vložky	2 772 Kč
AKKUM KV 04	AKUMULAČNÍ SADA HORNÍ ROMOTOP MAMMOTH pro krbové vložky s průměrem odkouření 200 mm	5 082 Kč
HC2LJ KON01	KONVEKČNÍ OPLÁŠTĚNÍ pro krbovou vložku HEAT C 3g L 80.52.31.01(21)	2 189 Kč
	NOSNÁ KONSTRUKCE pro krbovou vložku HEAT C 3g L 80.52.31.01(21)	6 930 Kč
HC3LJ RAM13	RÁM HC3LJ RAM13 nosný	1 952 Kč
HC3LJ RAM14	RÁM HC3LJ RAM14 nosný	2 414 Kč
HC3LJ RAM11	RÁMEK HC3LJ RAM11 krycí	2 068 Kč
HC3LJ RAM12	RÁMEK HC3LJ RAM12 krycí	2 876 Kč
HC3LJ RAM15	RÁM HC3LJ RAM15 nosný podpůrný	4 147 Kč
H3 ROST 01	SESTAVA ROŠTU (H3 ROST 01)	1 952 Kč
H2 NOHY 190	STAVĚCÍ NOHY prodloužené	1 028 Kč
KV TR SET 001	SET TRANSPORTNÍCH MADEL	1 733 Kč

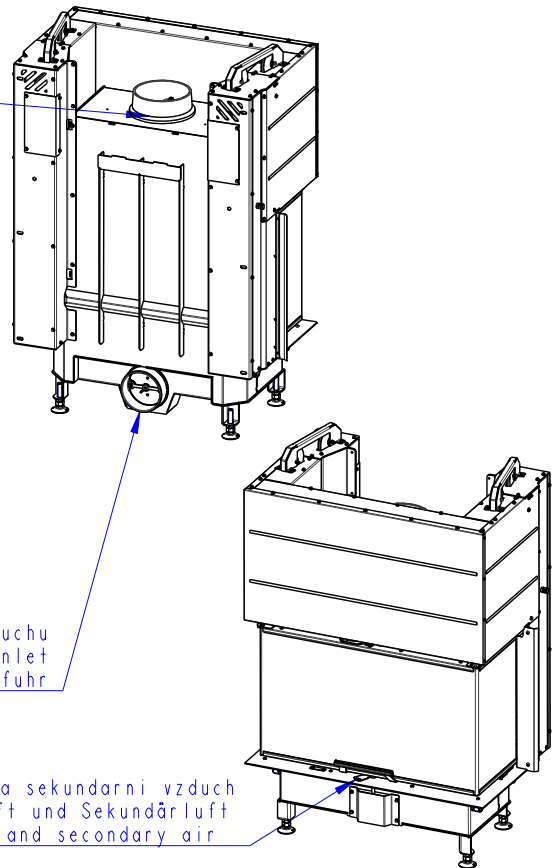


Litínový odvod kouře
Cast iron spigot
Der gusseiserne Rauchabgang



Centralni privod vzduchu
Central air inlet
Zentralluftzufuhr

Primarni a sekundarni vzduch
Primärluft und Sekundärluft
Primary and secondary air



tepl vzdušná rohová krbová
vložka s děleným sklemCena:
34 535 KčKód:
Dělené sklo - pravé provedení
HR2SY 23Cena:
34 535 KčKód:
Dělené sklo - levé provedení
HL2SY 23

Technické informace

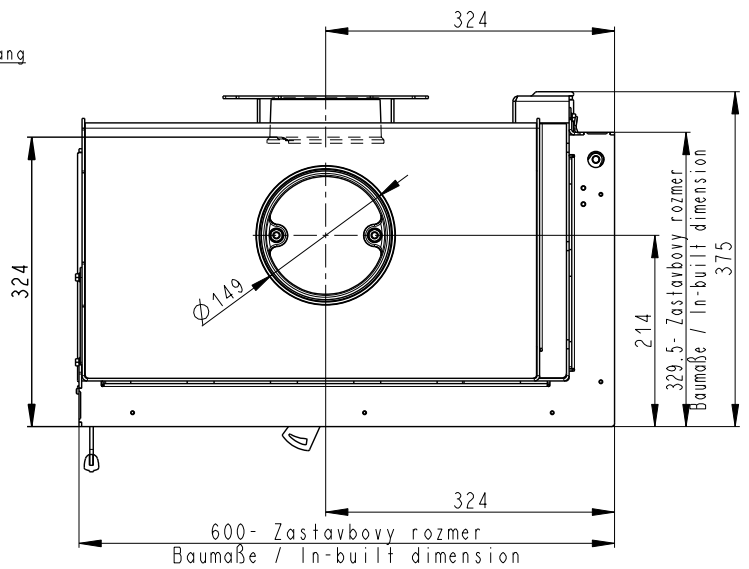
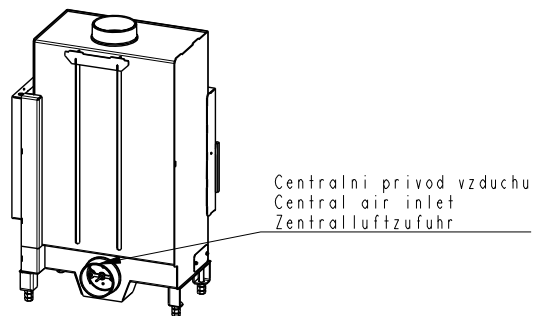
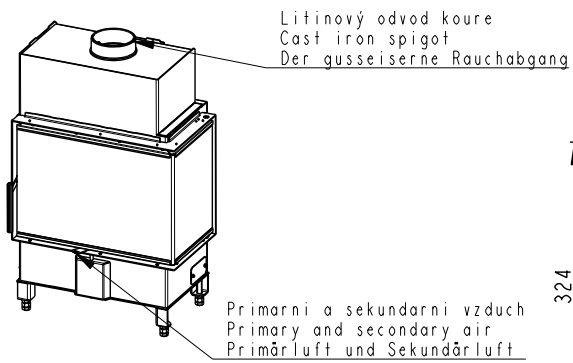
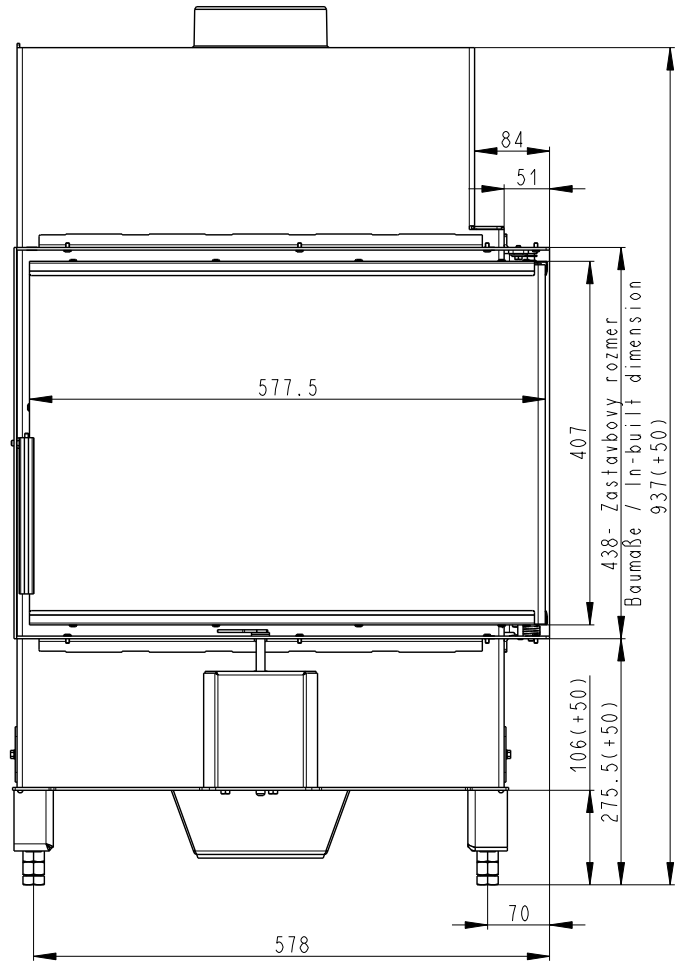
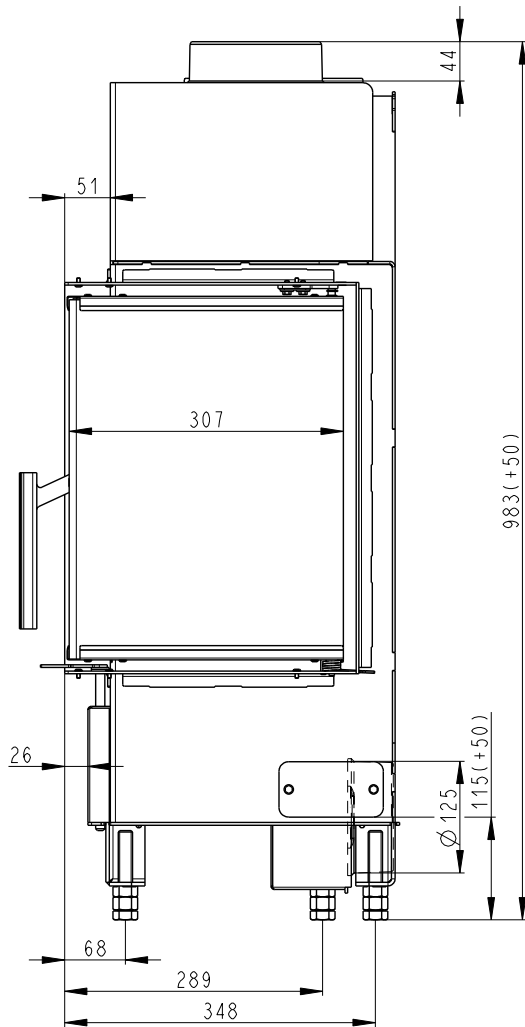
Výška	983 mm
Šířka	600 mm
Hloubka	375 mm
Výška dvířek	407 mm
Šířka dvířek	577 mm
Hloubka dvířek	307 mm
Hmotnost	115 kg
Regulovatelný výkon	2,9–7,4 kW
Průměr kouřovodu	150 mm
Průměr kouřového hrdla	150 mm
Průměr centr. přív. vzduchu (CPV)	125 mm
Provozní tah	11 Pa
Účinnost	85,70%
Průměrná spotřeba dřeva	1,6 kg/h

Popis krbové vložky

- rohová krbová vložka Romotop HEAT R/L 2g S 60.44.33.13(23) je určena pro konvekční i akumulční provoz za použití odvětrávací mřížky
- speciální systém vedení spalin Romotop DOUBLE SPIN
- vyvinuta pro nízkoenergetické stavby
- CPV (centrální přívod vzduchu)
- litinový rošt
- popelník
- spalovací komora – pravý šamot
- stavitelné nožky
- potíštěné dělené sklo
- možnost doplnění vložky o akumulční sadu MAMMOTH
- rám dveří ze speciálního tuhého válcovaného profilu
- zástavbový rozměr 600 x 438 x 330 mm
- možnost doplnění vložky o zástavbový rámeček
- délka polena 460 mm
- splňuje normy: EN 13 229, DIN+, 15a B-VG od 2015, Bimsch V 1/2, zákon o ochraně ovzduší ČR

Volitelné příslušenství

Kód	Název	Cena
H2 AIRBOX 01	AIRBOX 01	1 259 Kč
AKKUM KV 02	AKUMULAČNÍ SADA BOČNÍ ROMOTOP MAMMOTH pro krbové vložky	2 772 Kč
AKKUM KV 03	AKUMULAČNÍ SADA HORNÍ ROMOTOP MAMMOTH pro krbové vložky s průměrem odkouření 150 mm	5 082 Kč
H2 MADLO 01	ODNÍMATELNÁ KLIKA	323 Kč
HR2SY RAM04	RÁMEK HR2SY RAM04 4S univerzální, polohluboký	2 414 Kč
HR2SY RAM06	RÁMEK HR2SY RAM06 4S univerzální, mělký	1 952 Kč
H2 NOHY 190	STAVĚCÍ NOHY prodloužené	1 028 Kč
H2 NOHY 100	STAVĚCÍ NOHY standardní	739 Kč
STS 1000 500	STAVEBNÍ TVAROVKA středová 1000 x 500 mm	8 316 Kč



tepl vzdušná rohová krbová vložka s děleným sklem



Cena:
42 620 Kč

Kód:
Dělené sklo - pravé provedení
HR2SG 21

Cena:
42 620 Kč

Kód:
Dělené sklo - levé provedení
HL2SG 21

Popis krbové vložky

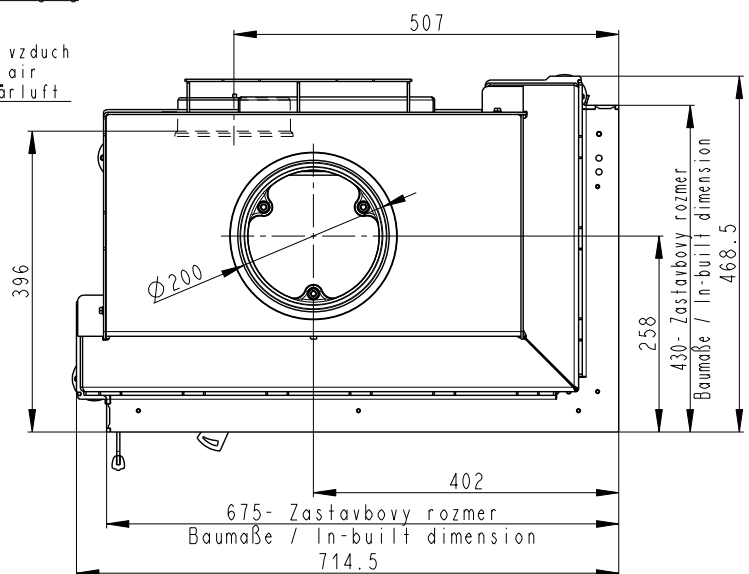
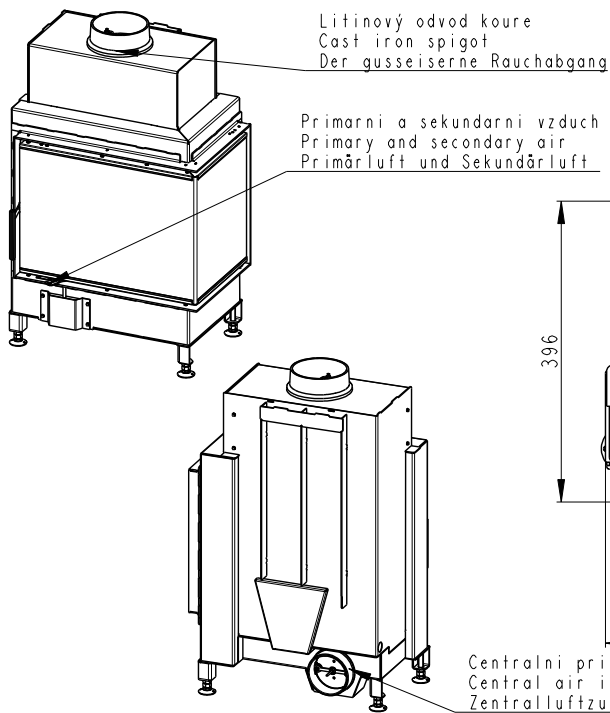
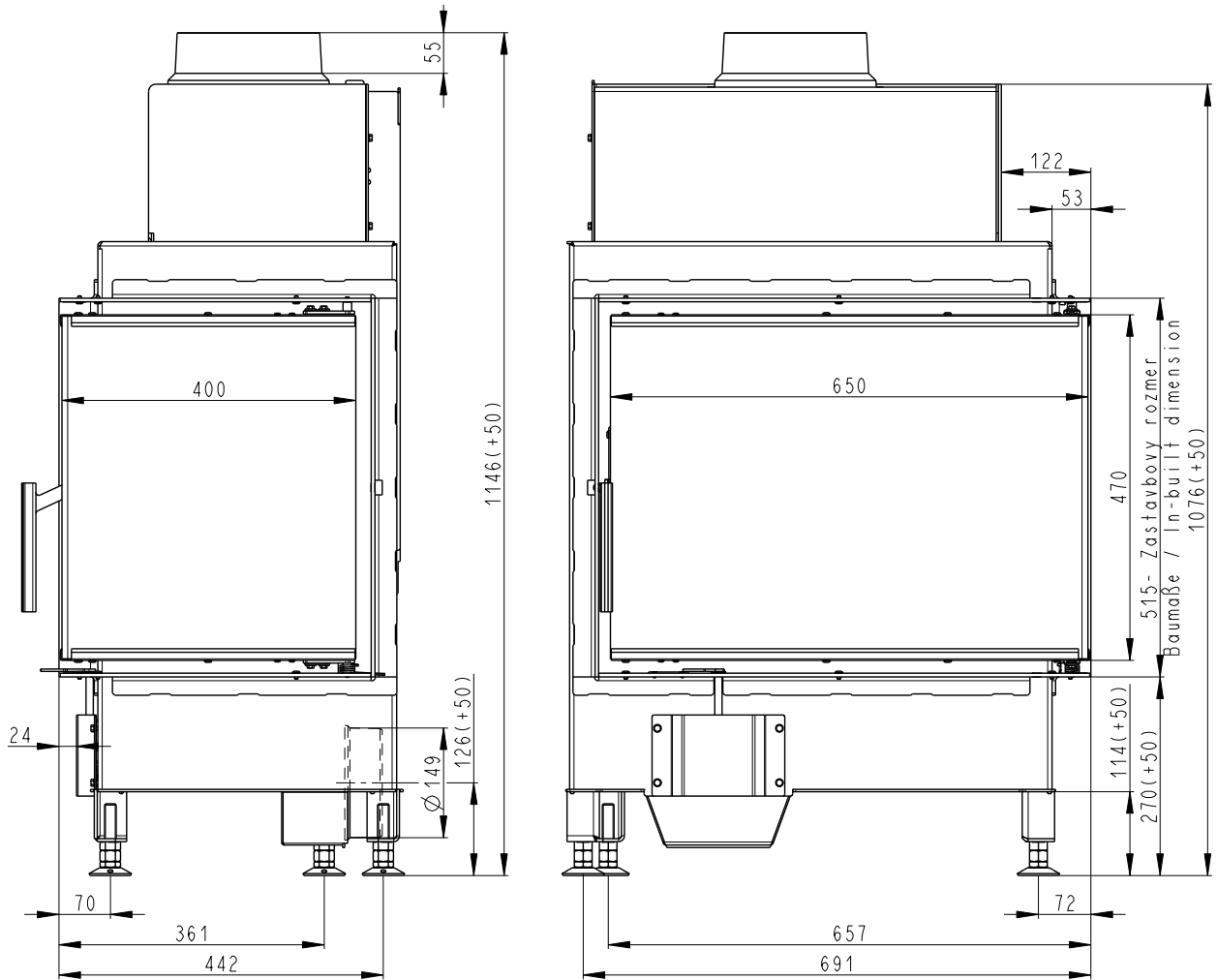
- levá, pravá varianta prosklení
- designové sklo potíštěné nejmodernější technologií
- určena pro konvekční i akumulční provoz
- inovativní systém vedení spalin DOUBLE SPIN
- bezroštové topeniště – možná změna na roštové topeniště
- spalovací komora vyložena pravým šamotem
- regulace primárního a sekundárního vzduchu jedním ovládacím prvkem
- terciární přívod vzduchu
- CPV – centrální přívod spalovacího vzduchu
- splňuje normy: EN 13 229, DIN+, 15a B-VG od 2015, Bimsch V 1/2, zákon o ochraně ovzdušia ČR

Technické informace

Výška	1 146 mm
Šířka	714,5 mm
Hloubka	468,5 mm
Výška dvířek	470 mm
Šířka dvířek	650 mm
Hloubka dvířek	400 mm
Hmotnost	162 kg
Regulovatelný výkon	3,5–9,0 kW
Průměr kouřovodu	180–250 mm
Průměr kouřového hrdla	200 mm
Průměr centr. přív. vzduchu (CPV)	150 mm
Provozní tah	12 Pa
Účinnost	84,80%
Průměrná spotřeba dřeva	1,9 kg/h

Volitelné příslušenství

Kód	Název	Cena
H2 AIRBOX 02	AIRBOX 02	1 375 Kč
AKKUM KV 02	AKUMULAČNÍ SADA BOČNÍ ROMOTOP MAMMOTH pro krbové vložky	2 772 Kč
AKKUM KV 04	AKUMULAČNÍ SADA HORNÍ ROMOTOP MAMMOTH pro krbové vložky s průměrem odkouření 200 mm	5 082 Kč
H2 MADLO 01	ODNÍMATELNÁ KLIKA	323 Kč
HR2SG RAM04	RÁMEK HR2SG RAM04 krycí, polohluboký, univerzální	2 414 Kč
HR2SG RAM06	RÁMEK HR2SG RAM06 4S univerzální, mělký, dělený	1 952 Kč
H3 ROST 01	SESTAVA ROŠTU (H3 ROST 01)	1 952 Kč
H2 NOHY 190	STAVĚCÍ NOHY prodloužené	1 028 Kč
STS 1000 500	STAVEBNÍ TVAROVKA středová 1000 × 500 mm	8 316 Kč



krbová vložka rohová
s děleným sklemCena:
38 000 KčKód:
Dělené sklo - pravé provedení
HR2SX 23Cena:
38 000 KčKód:
Dělené sklo - levé provedení
HL2SX 23

Technické informace

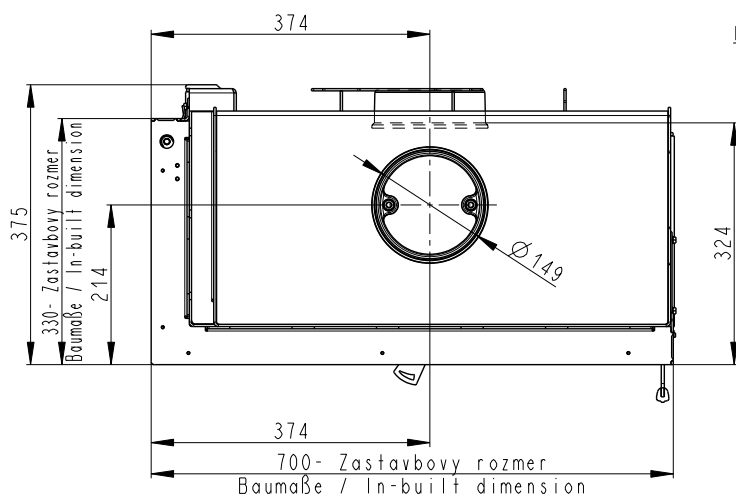
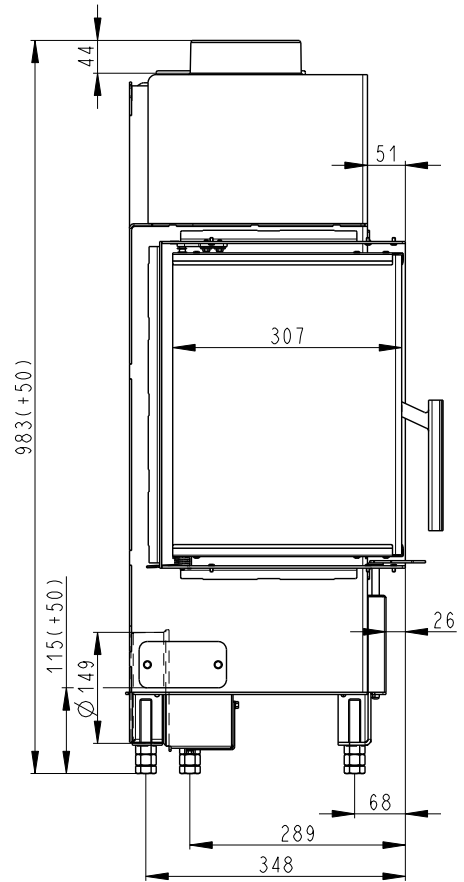
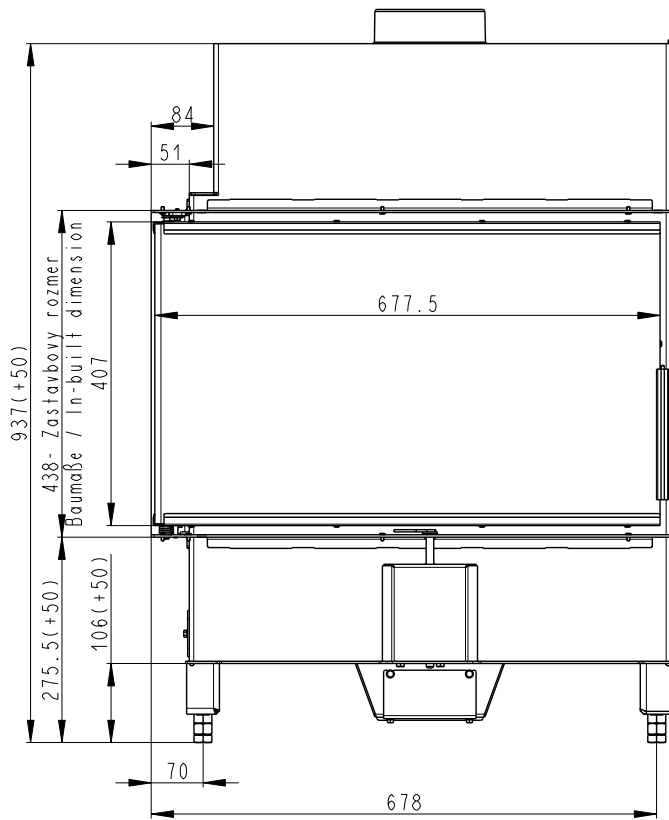
Výška	983 mm
Šířka	700 mm
Hloubka	375 mm
Výška dvířek	407 mm
Šířka dvířek	677 mm
Hloubka dvířek	307 mm
Hmotnost	130 kg
Regulovatelný výkon	3,5–9,1 kW
Průměr kouřovodu	150–180 mm
Průměr kouřového hrdla	150 mm
Průměr centr. přív. vzduchu (CPV)	150 mm
Provozní tah	12 Pa
Účinnost	86,60%
Průměrná spotřeba dřeva	2,0 kg/h

Popis krbové vložky

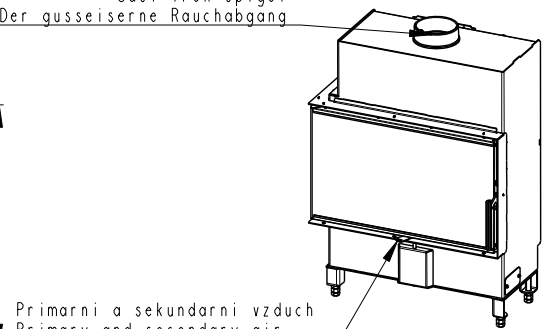
- rohová krbová vložka Romotop HEAT R/L 2g S 70.44.33.13(23) je určena pro konvekční i akumulční provoz za použití odvětrávací mřížky
- speciální systém vedení spalin Romotop DOUBLE SPIN
- vyvinuta pro nízkoenergetické stavby
- CPV (centrální přívod vzduchu)
- litinový rošt
- popelník
- spalovací komora – pravý šamot
- stavitelné nožky
- potitěné dělené sklo
- možnost doplnění vložky o akumulční sadu MAMMOTH
- rám dveří ze speciálního tuhého válcovaného profilu
- zástavbový rozměr 700 × 438 × 330 mm
- možnost doplnění vložky o zástavbový rámeček
- délka polena 560 mm
- splňuje normy: EN 13 229, DIN+, 15a B-VG od 2015, Bimsch V 1/2, zákon o ochraně ovzduší ČR

Volitelné příslušenství

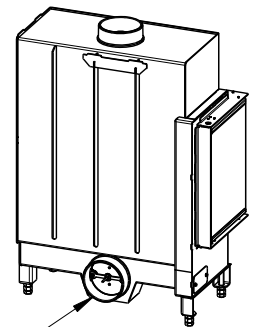
Kód	Název	Cena
H2 AIRBOX 02	AIRBOX 02	1 375 Kč
AKKUM KV 02	AKUMULAČNÍ SADA BOČNÍ ROMOTOP MAMMOTH pro krbové vložky	2 772 Kč
AKKUM KV 03	AKUMULAČNÍ SADA HORNÍ ROMOTOP MAMMOTH pro krbové vložky s průměrem odkouření 150 mm	5 082 Kč
H2 MADLO 01	ODNÍMATELNÁ KLIKA	323 Kč
HR2SX RAM04	RÁMEK HR2SX RAM04 4S univerzální, polohluboký	2 414 Kč
HR2SX RAM06	RÁMEK HR2SX RAM06 4S univerzální, mělký	1 952 Kč
H2 NOHY 190	STAVĚCÍ NOHY prodloužené	1 028 Kč
H2 NOHY 100	STAVĚCÍ NOHY standardní	739 Kč
STS 1000 500	STAVEBNÍ TVAROVKA středová 1000 × 500 mm	8 316 Kč



Litvinový odvod kouře
Cast iron spigot
Der gusseiserne Rauchabgang



Primární a sekundární vzduch
Primary and secondary air
Primärluft und Sekundärluft



Centrální přívod vzduchu
Central air inlet
Zentralluftzufuhr

tepl vzdušná rohová krbová vložka
s výsuvnými dvířky a děleným sklemCena:
62 255 KčKód:
Dělené sklo - pravé provedení
HR3LG 21Cena:
62 255 KčKód:
Dělené sklo - levé provedení
HL3LG 21

Popis krbové vložky

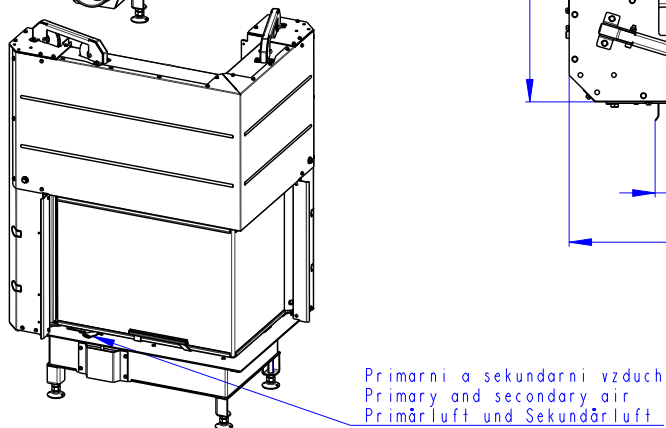
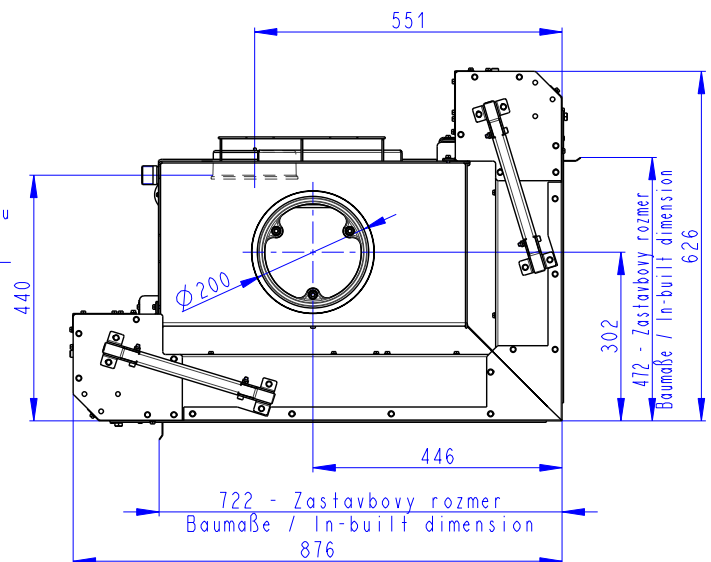
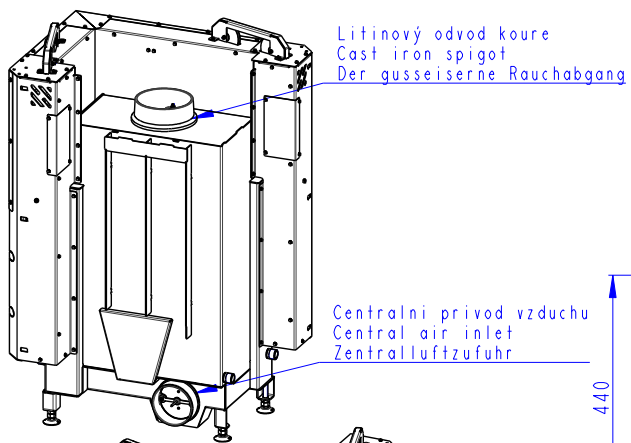
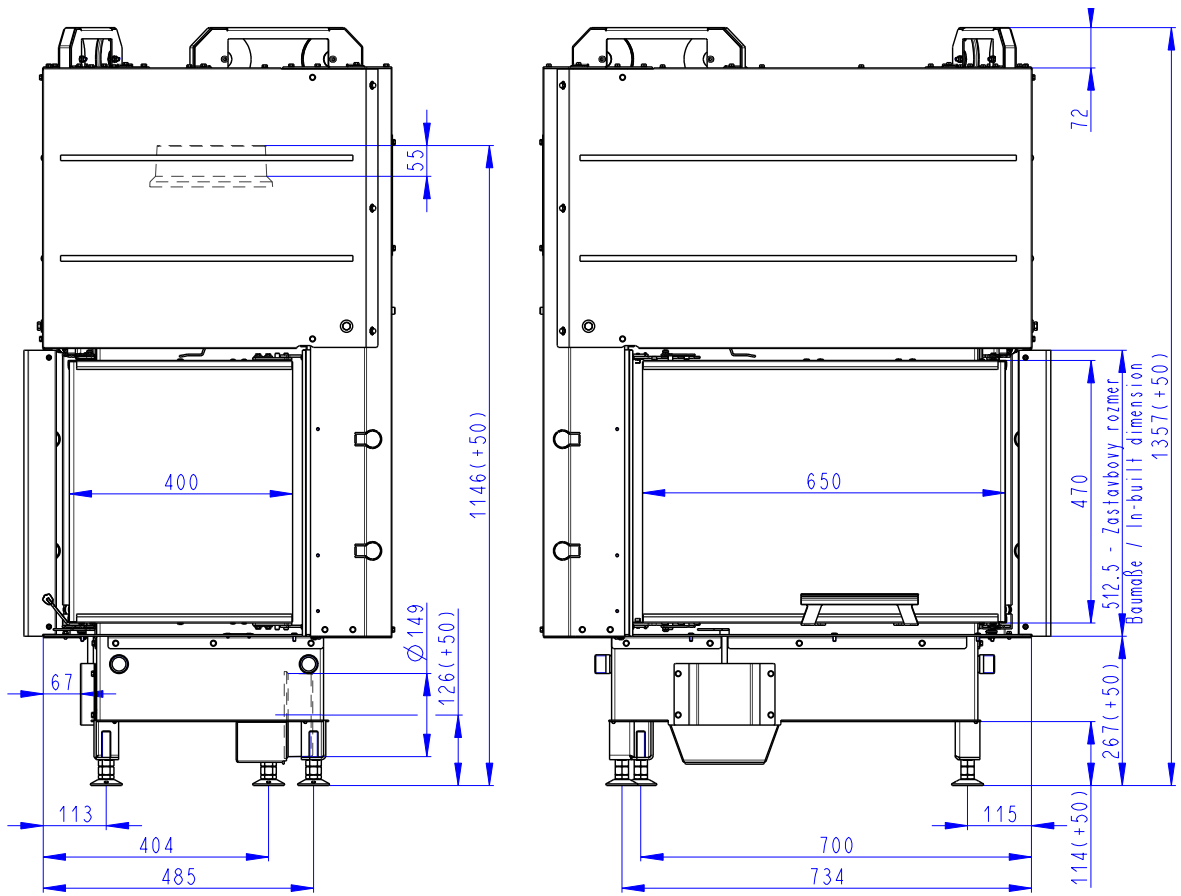
- levá, pravá varianta prosklení
- exkluzivní dělené sklo (ze dvou částí)
- designové sklo potíštěné nejmodernější technologií
- určena pro konvekční provoz
- inovativní systém vedení spalin DOUBLE SPIN
- výsuvná dvířka s nejnovějším systémem pojezdu Silent lift – tichý a snadný chod dvířek
- dokonalá přesnost vedení dvířek v pojezdech
- bezroštové topeniště – možná změna na roštové topeniště
- spalovací komora vyložena pravým šamotem
- regulace primárního a sekundárního vzduchu jedním ovládacím prvkem
- terciární přívod vzduchu
- CPV – centrální přívod spalovacího vzduchu
- splňuje normy: EN 13 229, DIN+, 15a B-VG od 2015, Bimsch V 1/2, zákon o ochraně ovzduší ČR

Technické informace

Výška	1 357 mm
Šířka	876 mm
Hloubka	626 mm
Výška dvířek	470 mm
Šířka dvířek	650 mm
Hloubka dvířek	400 mm
Hmotnost	235 kg
Regulovatelný výkon	3,5–9,0 kW
Průměr kouřovodu	180–250 mm
Průměr kouřového hrdla	200 mm
Průměr centr. přív. vzduchu (CPV)	150 mm
Provozní tah	12 Pa
Účinnost	84,80%
Průměrná spotřeba dřeva	1,9 kg/h

Volitelné příslušenství

Kód	Název	Cena
H2 AIRBOX 02	AIRBOX 02	1 375 Kč
AKKUM KV 02	AKUMULAČNÍ SADA BOČNÍ ROMOTOP MAMMOTH pro krbové vložky	2 772 Kč
AKKUM KV 04	AKUMULAČNÍ SADA HORNÍ ROMOTOP MAMMOTH pro krbové vložky s průměrem odkouření 200 mm	5 082 Kč
HL2LG KON 01	KONVEKČNÍ OPLÁŠTĚNÍ pro rohovou krbovou vložku HEAT L 3g L 65.51.40.01(21)	2 189 Kč
HL2LG KON 01	KONVEKČNÍ OPLÁŠTĚNÍ pro rohovou krbovou vložku HEAT R 3g L 65.51.40.01(21)	2 189 Kč
HL3LG RAM15	RÁM HL3LG RAM15 nosný, podpůrný	3 223 Kč
HR3LG RAM13	RÁM HR3LG RAM13 nosný, univerzální	1 837 Kč
HR3LG RAM14	RÁM HR3LG RAM14 nosný, univerzální	2 068 Kč
HR3LG RAM15	RÁM HR3LG RAM15 nosný, podpůrný	3 223 Kč
HL3LG RAM11	RÁMEK HL3LG RAM11 krycí	1 952 Kč
HL3LG RAM12	RÁMEK HL3LG RAM12 krycí	2 761 Kč
HR3LG RAM11	RÁMEK HR3LG RAM11 krycí	1 837 Kč
HR3LG RAM12	RÁMEK HR3LG RAM12 krycí	2 645 Kč
H3 ROST 01	SESTAVA ROŠTU (H3 ROST 01)	1 952 Kč
H2 NOHY 190	STAVĚCÍ NOHY prodloužené	1 082 Kč
KV TR SET 001	SET TRANSPORTNÍCH MADEL	1 733 Kč



tepl vzdušná rohová krbová vložka s
výsuvnými dvířky děleným sklemCena:
65 720 KčKód:
Dělené sklo - pravé provedení
HR3LF 21Cena:
65 720 KčKód:
Dělené sklo - levé provedení
HL3LF 21

Popis krbové vložky

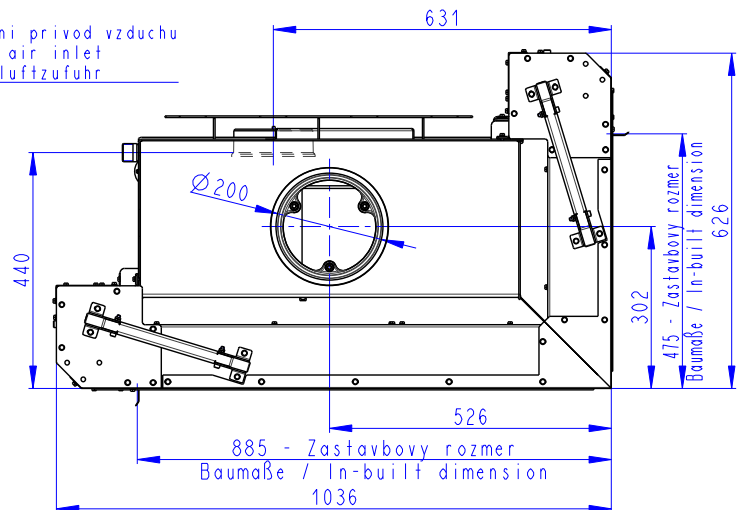
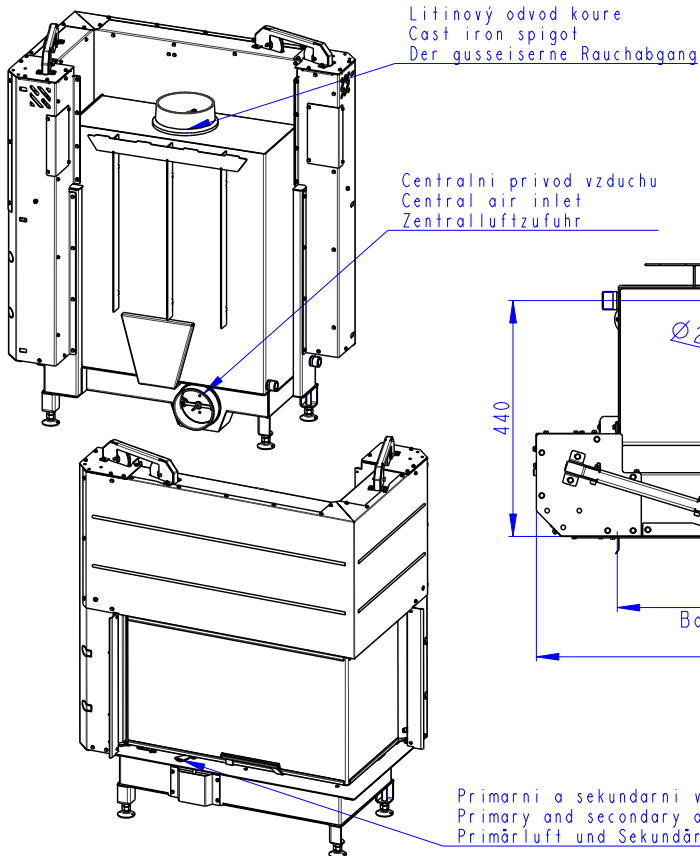
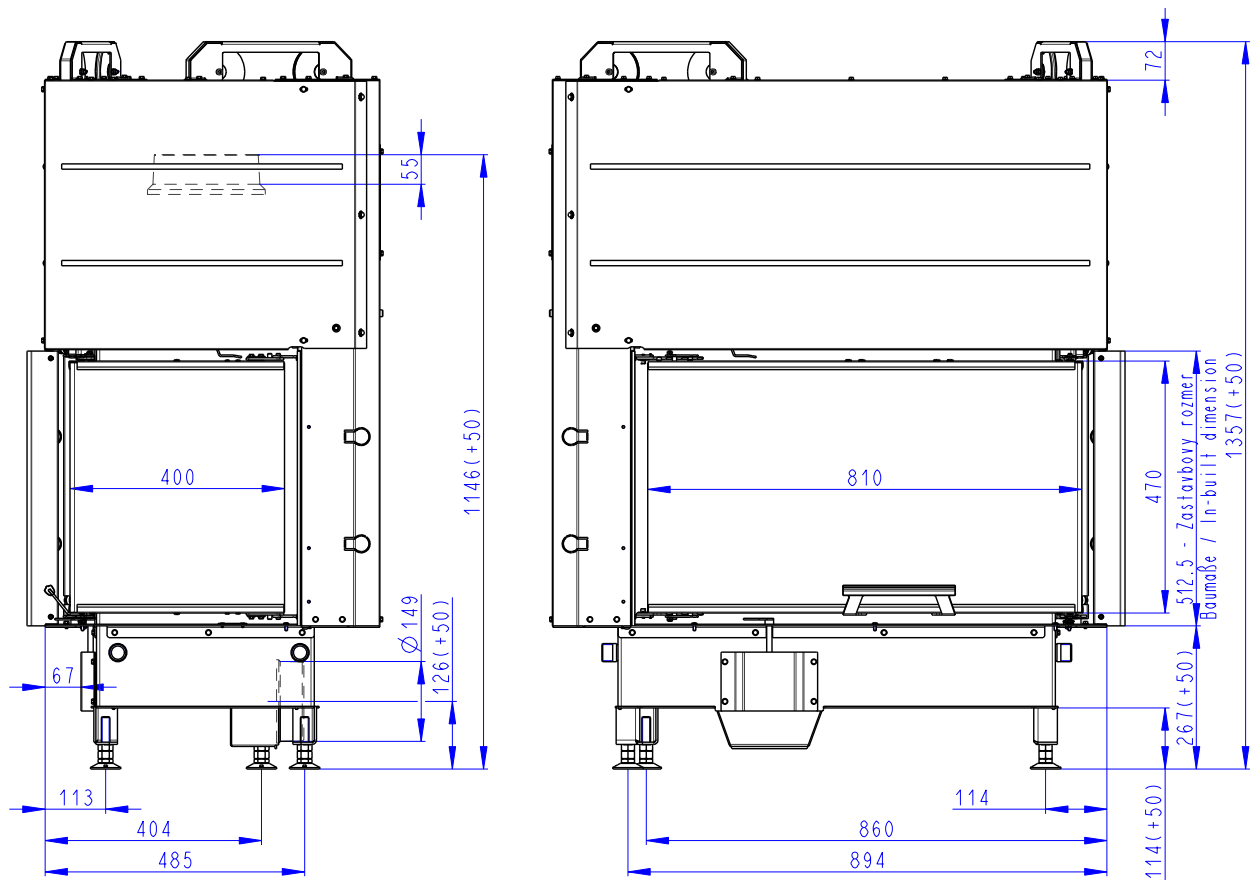
- pravá, levá varianta prosklení
- exkluzivní dělené sklo (ze dvou částí)
- designové sklo potažené nejmodernější technologií
- určena pro konvekční provoz
- inovativní systém vedení spalin DOUBLE SPIN
- výsuvná dvířka s nejnovějším systémem pojezdu Silent lift
 - tichý a snadný chod dvířek
- dokonalá přesnost vedení dvířek v pojezdech
- bezroštové topeniště – možná změna na roštové topeniště
- spalovací komora vyložena pravým šamotem
- regulace primárního a sekundárního vzduchu jedním ovládacím prvkem
- terciární přívod vzduchu
- CPV (centrální přívod vzduchu)
- splňuje normy: EN 13 229, DIN+, 15a B-VG od 2015, Bimsch V 1/2, zákon o ochraně ovzduší ČR

Technické informace

Výška	1 357 mm
Šířka	1 036 mm
Hloubka	626 mm
Výška dvířek	470 mm
Šířka dvířek	810 mm
Hloubka dvířek	400 mm
Hmotnost	260 kg
Regulovatelný výkon	6,0–15,6 kW
Průměr kouřovodu	200 mm
Průměr kouřového hrdla	200 mm
Průměr centr. přív. vzduchu (CPV)	150 mm
Provozní tah	12 Pa
Účinnost	83,20%
Průměrná spotřeba dřeva	3,4 kg/h

Volitelné příslušenství

Kód	Název	Cena
H2 AIRBOX 02	AIRBOX 02	1 375 Kč
AKKUM KV 02	AKUMULAČNÍ SADA BOČNÍ ROMOTOP MAMMOTH pro krbové vložky	2 772 Kč
AKKUM KV 04	AKUMULAČNÍ SADA HORNÍ ROMOTOP MAMMOTH pro krbové vložky s průměrem odkouření 200 mm	5 082 Kč
HL2LF KON 01	KONVEKČNÍ OPLÁŠTĚNÍ pro rohovou krbovou vložku HEAT L 3g L 81.51.40.01(21)	2 189 Kč
HR2LF KON 01	KONVEKČNÍ OPLÁŠTĚNÍ pro rohovou krbovou vložku HEAT R 3g L 81.51.40.01(21)	2 189 Kč
HL3LF RAM15	RÁM HL3LF RAM15 nosný, podpůrný	3 338 Kč
HR3LF RAM13	RÁM HR3LF RAM13 nosný, univerzální	1 952 Kč
HR3LF RAM14	RÁM HR3LF RAM14 nosný, univerzální	2 414 Kč
HR3LF RAM15	RÁM HR3LF RAM15 nosný, podpůrný	3 338 Kč
HL3LF RAM11	RÁMEK HL3LF RAM11 krycí	2 068 Kč
HL3LF RAM12	RÁMEK HL3LF RAM12 krycí	2 760 Kč
HR3LF RAM11	RÁMEK HR3LF RAM11 krycí	2 068 Kč
HR3LF RAM12	RÁMEK HR3LF RAM12 krycí	2 760 Kč
H3 ROST 01	SESTAVA ROŠTU (H3 ROST 01)	1 952 Kč
H2 NOHY 190	STAVĚCÍ NOHY prodloužené	1 028 Kč
KV TR SET 001	SET TRANSPORTNÍCH MADEL	1 733 Kč



2-Romtop

průhledová

Kód:

HT3Z 01

Cena:
50 705 Kč**Popis krbové vložky**

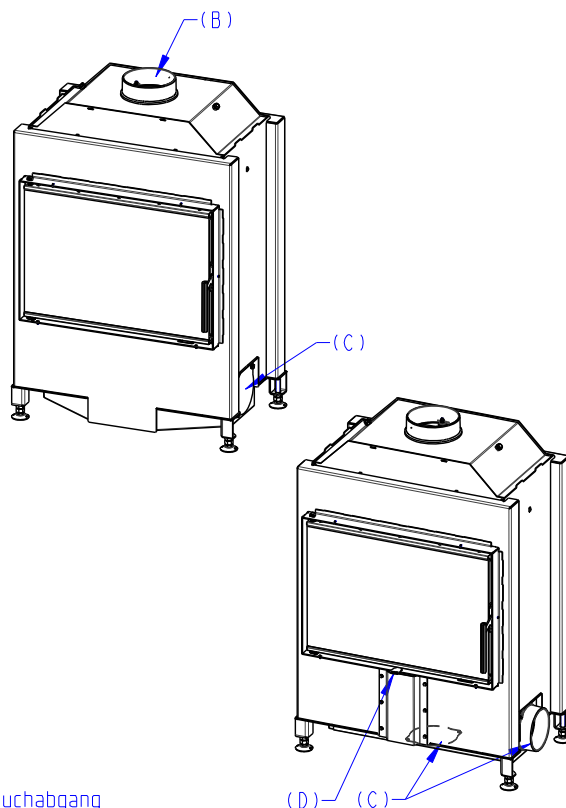
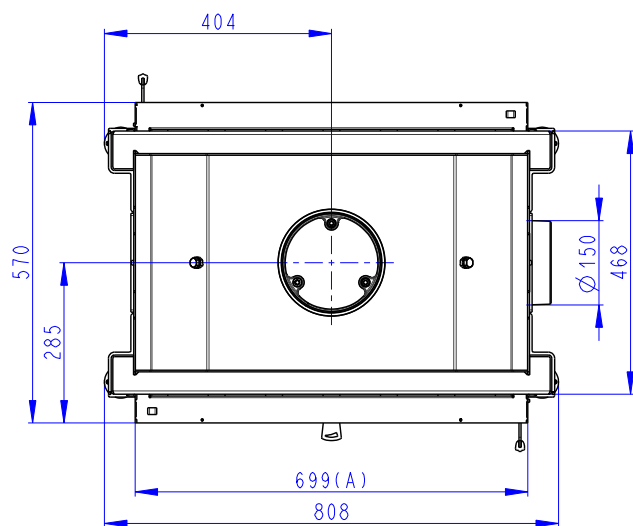
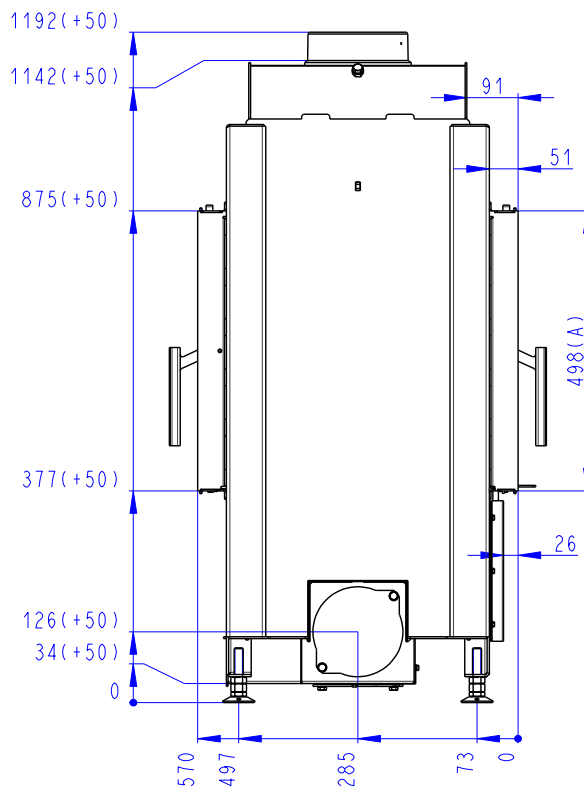
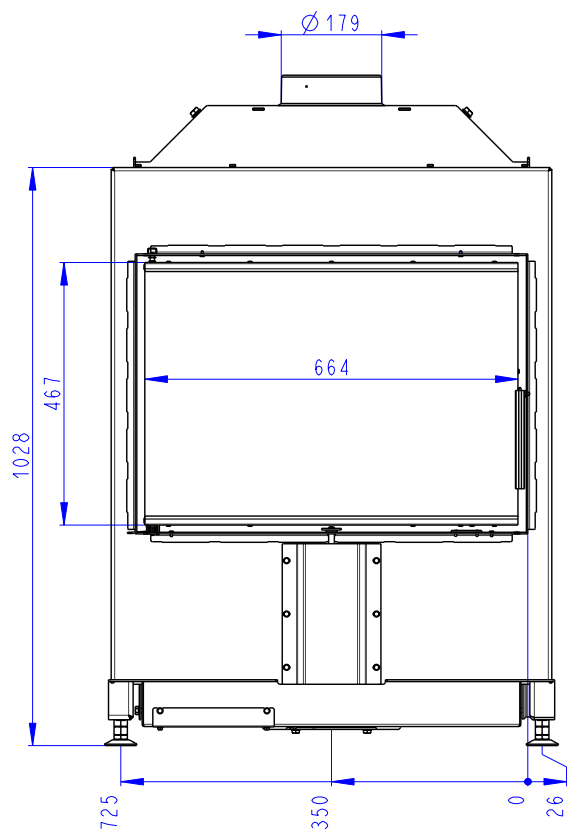
- krbová vložka Romotop HEAT T 3g 70.50.01 je určena pro konvekční i akumulční provoz za použití odvětrávací mřížky
- speciální systém vedení spalin Romotop DOUBLE SPIN
- CPV (centrální přívod vzduchu)
- litinový rošt
- popelník
- šamotová spalovací komora
- stavitelné nožky
- průhledové prosklení
- potíštěné sklo
- rám dveří ze speciálního tuhého válcovaného profilu
- zástavbový rozměr 699 × 498 mm
- možno doplnit zástavbovým rámečkem
- délka polena 500 mm
- splňuje normy: EN 13 229, DIN+, 15a B-VG od 2015, Bimsch V 1/2, zákon o ochraně ovzduší ČR

Technické informace

Výška	1 192 mm
Šířka	808 mm
Hloubka	570 mm
Výška dvířek	467 mm
Šířka dvířek	664 mm
Hmotnost	190 kg
Regulovatelný výkon	4,0–10,3 kW
Průměr kouřovodu	150–180 mm
Průměr kouřového hrdla	180 mm
Průměr centr. přív. vzduchu (CPV)	150 mm
Provozní tah	11 Pa
Účinnost	82,30%
Průměrná spotřeba dřeva	2,2 kg/h

Volitelné příslušenství

Kód	Název	Cena
AKKUM KV 02	AKUMULAČNÍ SADA BOČNÍ ROMOTOP MAMMOTH pro krbové vložky	2 772 Kč
AKKUM KV 05	AKUMULAČNÍ SADA HORNÍ ROMOTOP MAMMOTH pro krbové vložky s průměrem odkouření 180 mm	5 082 Kč
H2 MADLO 01	ODNÍMATELNÁ KLIKA	323 Kč
H3Z RAM04	RÁMEK H3Z RAM04 krycí, polohluboký	1 490 Kč
H3Z RAM06	RÁMEK H3Z RAM06 krycí	1 259 Kč
H2 NOHY 190	STAVĚCÍ NOHY prodloužené	1 028 Kč
H3 ROST 01	SESTAVA ROŠTU (H3 ROST 01)	1 952 Kč
STS 1000 500	STAVEBNÍ TVAROVKA středová 1000 × 500 mm	8 316 Kč



- (A) Zastavbovy rozmer / Baumaße / In-built dimension
- (B) Litinový odvod kouře / Cast iron spigot / Der gusseiserne Rauchabgang
- (C) Centralni privod vzduchu / Central air inlet / Zentralluftzufuhr
- (D) Primarni a sekundarni vzduch / Primary and secondary air / Primärluft und Sekundärluft

průhledová s výsuvnými dvířky



Cena:
89 975 Kč

Kód:
HT3LF 01

Popis krbové vložky

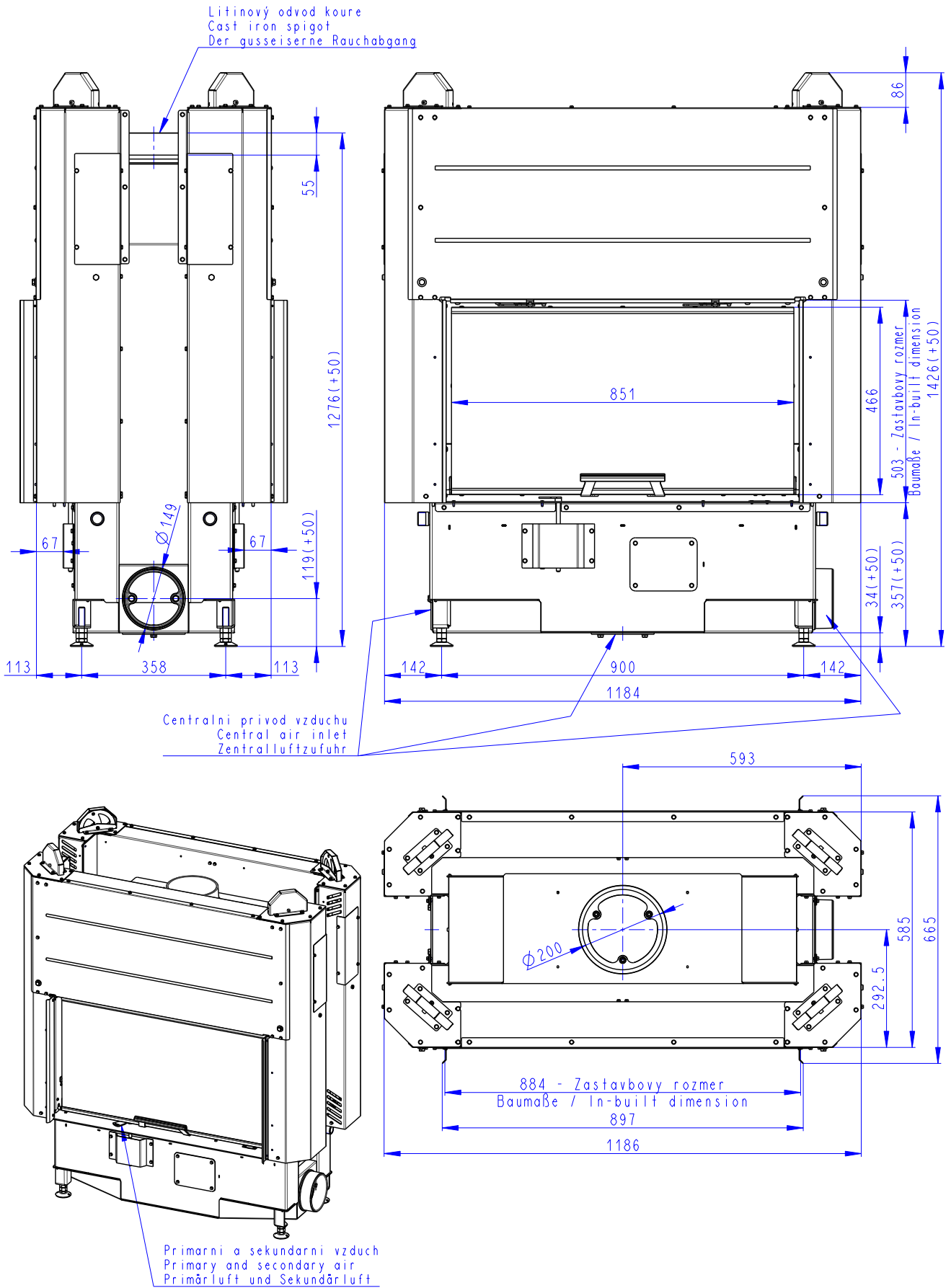
- krbová vložka s velkoformátovým prosklením
- výsuvná dvířka z obou stran s nejnovějším systémem pojezdu Silent lift – tichý a snadný chod dvířek
- dokonalá přesnost vedení dvířek v pojezdech
- určena pro konvekční provoz
- inovativní systém vedení spalin DOUBLE SPIN
- bezroštové topeniště – možná změna na roštové topeniště
- průhledové prosklení
- designové sklo potišťené nejmodernější technologií
- spalovací komora vyložena pravým šamotem
- regulace primárního a sekundárního vzduchu jedním ovládacím prvkem z obou stran
- CPV - centrální přívod spalovacího vzduchu
- splňuje normy: EN 13 229, DIN+, 15a B-VG od 2015, Bimsch V 1/2, zákon o ochraně ovzduší ČR

Technické informace

Výška	1 426 mm
Šířka	1 186 mm
Hloubka	585 mm
Výška dvířek	466 mm
Šířka dvířek	851 mm
Hmotnost	335 kg
Regulovatelný výkon	5,8–15,1 kW
Průměr kouřovodu	200 mm
Průměr kouřového hrdla	200 mm
Průměr centr. přív. vzduchu (CPV)	150 mm
Provozní tah	11 Pa
Účinnost	80,50%
Průměrná spotřeba dřeva	3,2 kg/h

Volitelné příslušenství

Kód	Název	Cena
AKKUM KV 04	AKUMULAČNÍ SADA HORNÍ ROMOTOP MAMMOTH pro krbové vložky s průměrem odkouření 200 mm	5 082 Kč
H3LF RAM13	RÁM H3LF RAM13 nosný	1 375 Kč
H3LF RAM14	RÁM H3LF RAM14 nosný	1 606 Kč
H3LF RAM15	RÁM H3LF RAM15 nosný podpůrný	1 259 Kč
H3LF RAM11	RÁMEK H3LF RAM11 krycí	1 375 Kč
H3LF RAM12	RÁMEK H3LF RAM12 krycí	1 606 Kč
H3 ROST 01	SESTAVA ROŠTU (H3 ROST 01)	1 952 Kč
H2 NOHY 190	STAVĚCÍ NOHY prodloužené	1 028 Kč
KV TR SET 001	SET TRANSPORTNÍCH MADEL	1 733 Kč



teplovzdušná třístranná krbová vložka
s výsuvnými dvířky a děleným sklemCena:
84 200 KčKód:
Dělené sklo
HU3LF 21Cena:
91 130 KčKód:
Dělené sklo s namontovanou
nosnou konstrukcí
HU3LF 21 K1**Popis krbové vložky**

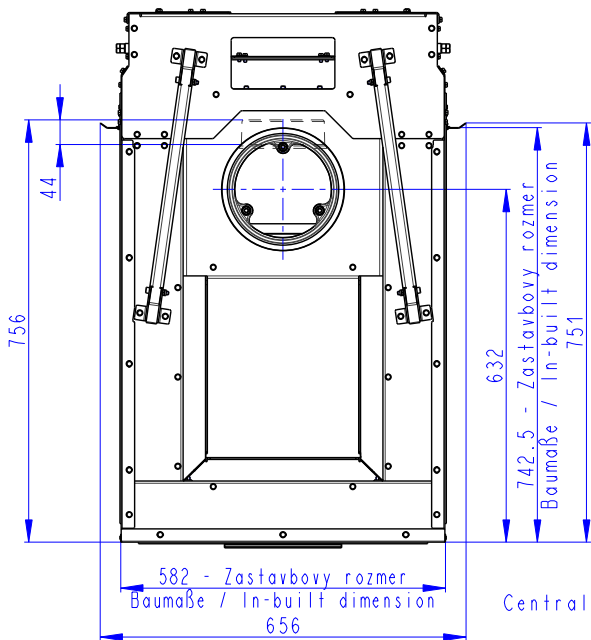
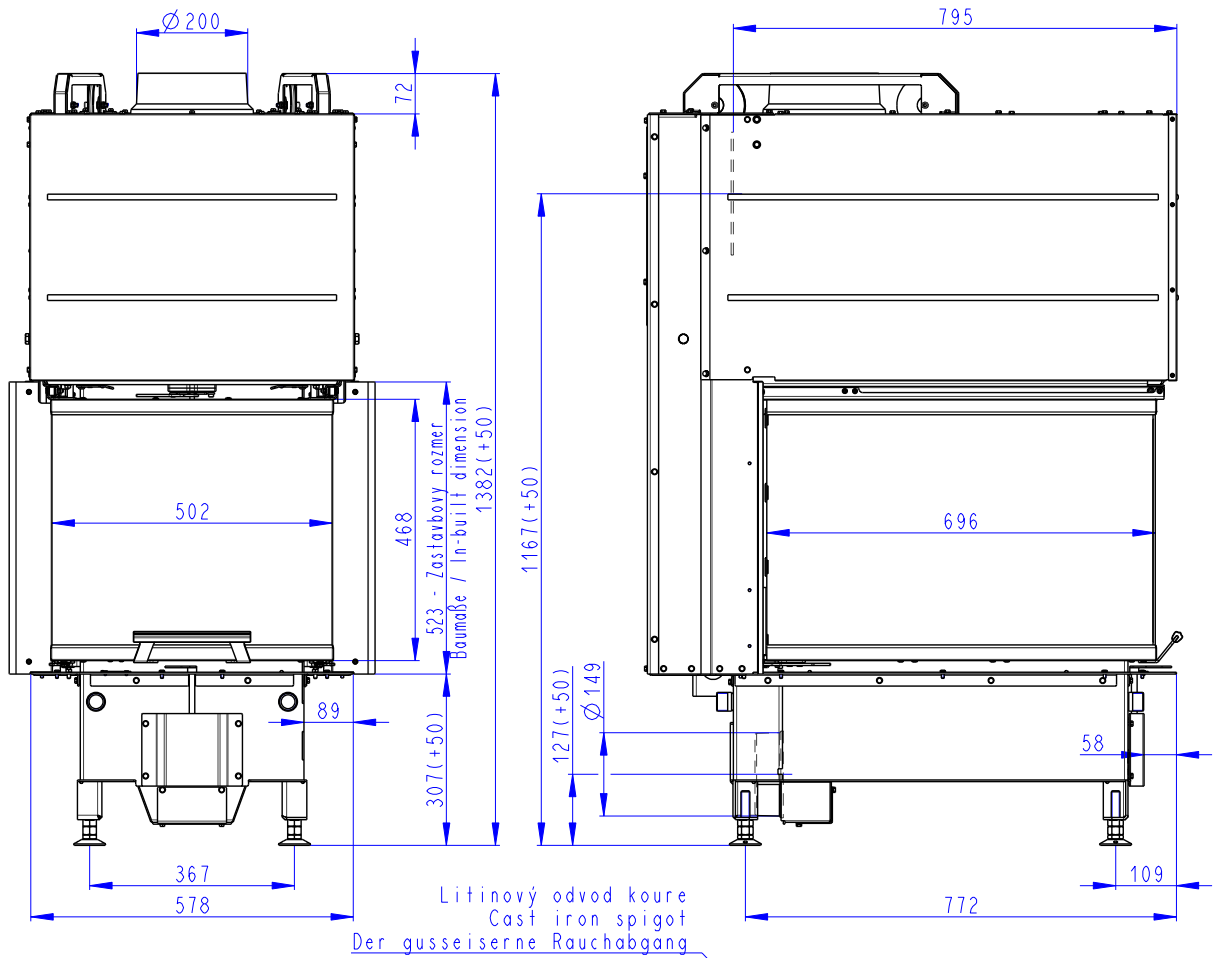
- exkluzivní třístranné prosklení pro maximální požitek z ohně
- designové dělené sklo potažené nejmodernější technologií
- určena pro konvekční provoz
- výsuvná dvířka s nejnovějším systémem pojezdu Silent lift – tichý a snadný chod dvířek
- dokonalá přesnost vedení dvířek v pojezdech
- bezroštové topeniště – možná změna na roštové topeniště
- spalovací komora vyložena pravým šamotem
- regulace primárního a sekundárního vzduchu jedním ovládacím prvkem
- terciární přívod vzduchu
- CPV (centrální přívod vzduchu)
- možnost zapojení horního nebo zadního odvodu spalin
- splňuje normy: EN 13 229, DIN+, 15a B-VG od 2015, Bimsch V 1/2, zákon o ochraně ovzduší ČR
- lze objednat provedení HEAT U 3g L 50.52.70.21 K1 s namontovanou nosnou konstrukcí - obj. kód: HU3LF 21 K1. Nosnou konstrukci nelze objednat samostatně.

Technické informace

Výška	1 382 mm
Šířka	582 mm
Hloubka	950 mm
Výška dvířek	468 mm
Šířka dvířek	502 mm
Hloubka dvířek	696 mm
Hmotnost	280 kg
Regulovatelný výkon	5,0–13,0 kW
Průměr kouřovodu	200 mm
Průměr kouřového hrdla	200 mm
Průměr centr. přív. vzduchu (CPV)	150 mm
Výška osy zadního vývodu	1 167 mm
Provozní tah	11 Pa
Účinnost	82,7%
Průměrná spotřeba dřeva	2,8 kg/h

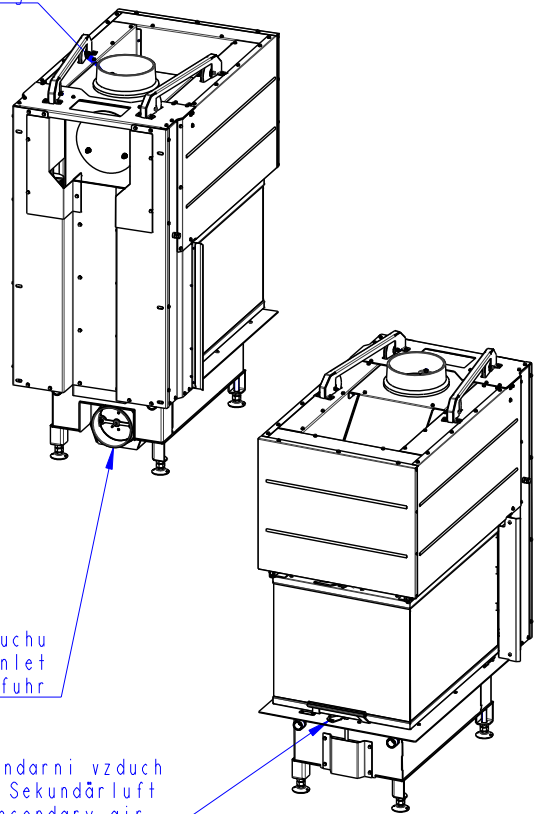
Volitelné příslušenství

Kód	Název	Cena
H2 AIRBOX 02	AIRBOX 02	1 375 Kč
HU3LF KON01	KONVEKČNÍ OPLÁŠTĚNÍ pro krbovou vložku HEAT U 3g L 50.52.70.21	869 Kč
	NOSNÁ KONSTRUKCE pro krbovou vložku HEAT U 3g L 50.52.70.21	6 930 Kč
HU3LF RAM13	RÁM HU3LF RAM13 nosný	2 299 Kč
HU3LF RAM14	RÁM HU3LF RAM14 nosný	2 645 Kč
HU3LF RAM11	RÁMEK HU3LF RAM11 krycí	2 183 Kč
HU3LF RAM12	RÁMEK HU3LF RAM12 krycí	2 876 Kč
H3 ROST 01	SESTAVA ROŠTU (H3 ROST 01)	1 952 Kč
H2 NOHY 190	STAVĚCÍ NOHY prodloužené	1 028 Kč
KV TR SET 001	SET TRANSPORTNÍCH MADEL	1 733 Kč



Centralni prived vzduchu
Central air inlet
Zentralluftzufuhr

Primarni a sekundarni vzduch
Primärluft und Sekundärluft
Primary and secondary air



teplovzdušná třístranná krbová vložka
s výsuvnými dvířky a děleným sklemCena:
76 115 KčKód:
Dělené sklo
HU3LG 21Cena:
83 045 KčKód:
Dělené sklo s namontovanou
nosnou konstrukcí
HU3LG 21 K1**Popis krbové vložky**

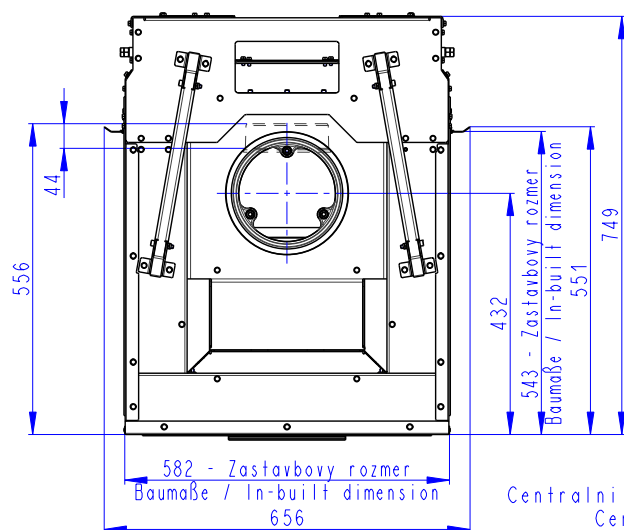
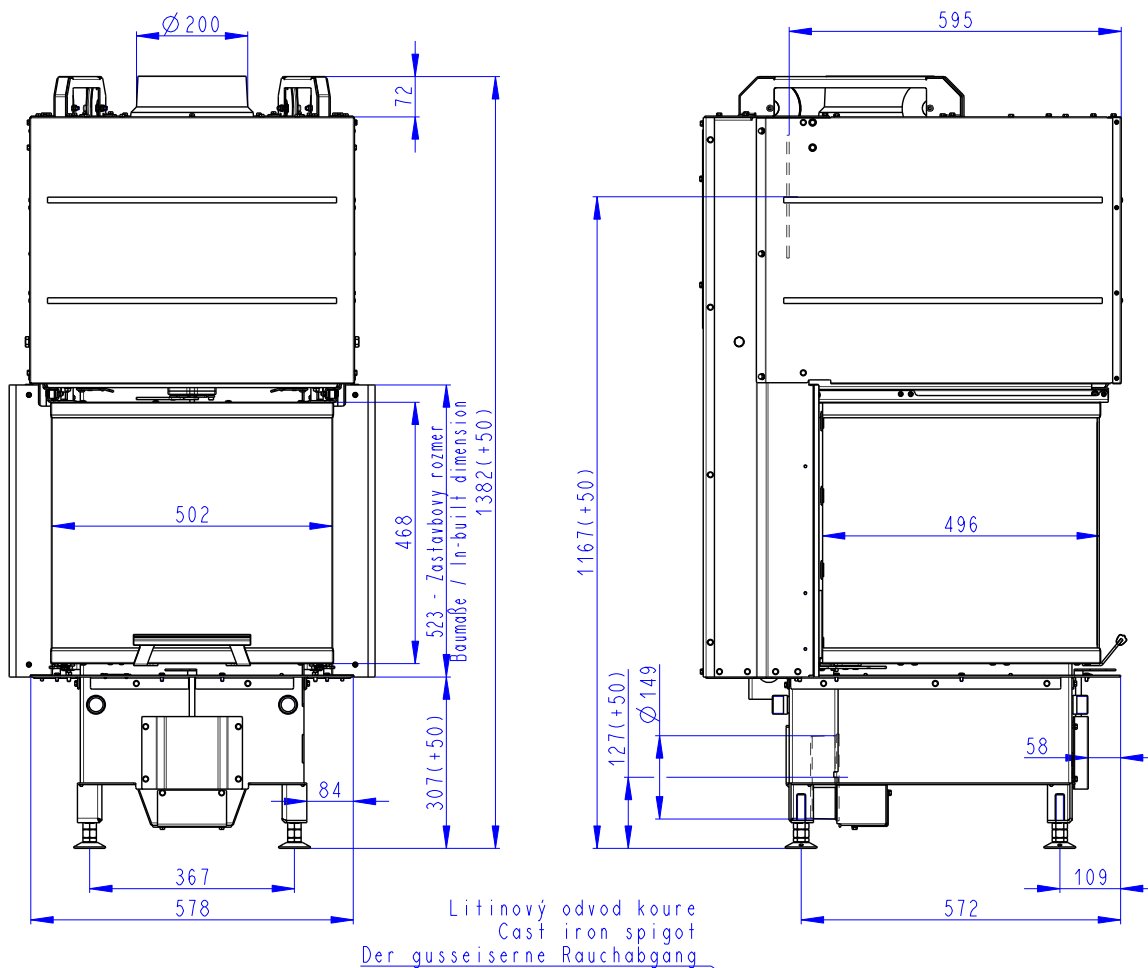
- exkluzivní třístranné prosklení pro maximální požitek z ohně
- designové dělené sklo potažené nejmodernější technologií
- určena pro konvekční provoz
- výsuvná dvířka s nejnovějším systémem pojezdu Silent lift – tichý a snadný chod dvířek
- dokonalá přesnost vedení dvířek v pojezdech
- bezroštové topeniště – možná změna na roštové topeniště
- spalovací komora vyložena pravým šamotem
- regulace primárního a sekundárního vzduchu jedním ovládacím prvkem
- terciární přívod vzduchu
- CPV (centrální přívod vzduchu)
- možnost zapojení horního nebo zadního odvodu spalin
- splňuje normy: EN 13 229, DIN+, 15a B-VG od 2015, Bimsch V 1/2, zákon o ochraně ovzduší ČR

Technické informace

Výška	1 382 mm
Šířka	582 mm
Hloubka	749 mm
Výška dvířek	468 mm
Šířka dvířek	502 mm
Hloubka dvířek	496 mm
Hmotnost	240 kg
Regulovatelný výkon	4,0–10,4 kW
Průměr kouřovodu	200 mm
Průměr kouřového hrdla	200 mm
Výška osy zadního vývodu	1 167 mm
Průměr centr. přív. vzduchu (CPV)	150 mm
Provozní tah	13 Pa
Účinnost	83,30%
Průměrná spotřeba dřeva	2,3 kg/h

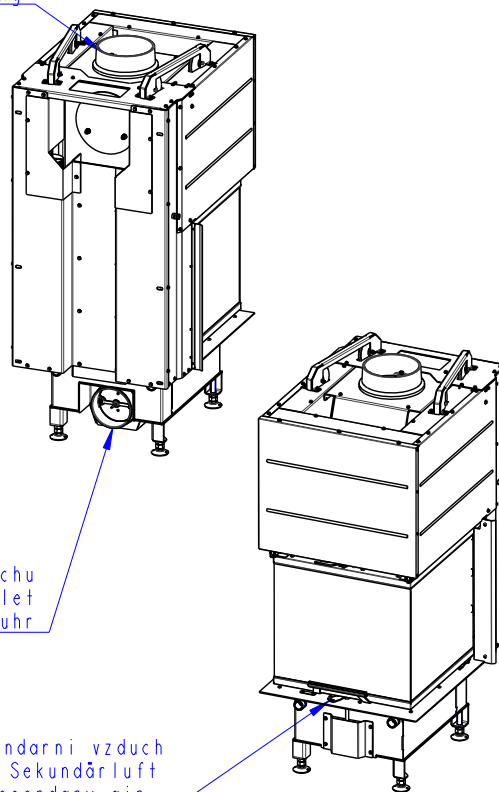
Volitelné příslušenství

Kód	Název	Cena
H2 AIRBOX 02	AIRBOX 02	1 375 Kč
HU3LG KON01	KONVEKČNÍ OPLÁŠTĚNÍ pro krbovou vložku HEAT U 3g L 50.52.50.21	869 Kč
	NOSNÁ KONSTRUKCE pro krbovou vložku HEAT U 3g L 50.52.50.21 – nelze objednat samostatně	6 930 Kč
HU3LG RAM13	RÁM HU3LG RAM13 nosný	1 952 Kč
HU3LG RAM14	RÁM HU3LG RAM14 nosný	2 414 Kč
HU3LG RAM11	RÁMEK HU3LG RAM11 krycí	1 952 Kč
HU3LG RAM12	RÁMEK HU3LG RAM12 krycí	2 645 Kč
KV TR SET 001	SET TRANSPORTNÍCH MADEL	1 733 Kč
H2 NOHY 190	STAVĚCÍ NOHY prodloužené	1 028 Kč
H3 ROST 01	SESTAVA ROŠTU (H3 ROST 01)	1 952 Kč



Centralni privod vzduchu
Central air inlet
Zentralluftzufuhr

Primarni a sekundarni vzduch
Primärluft und Sekundärluft
Primary and secondary air



s teplovodním výměníkem

Kód:

HW2N 01

Cena:
49 550 Kč**Popis krbové vložky**

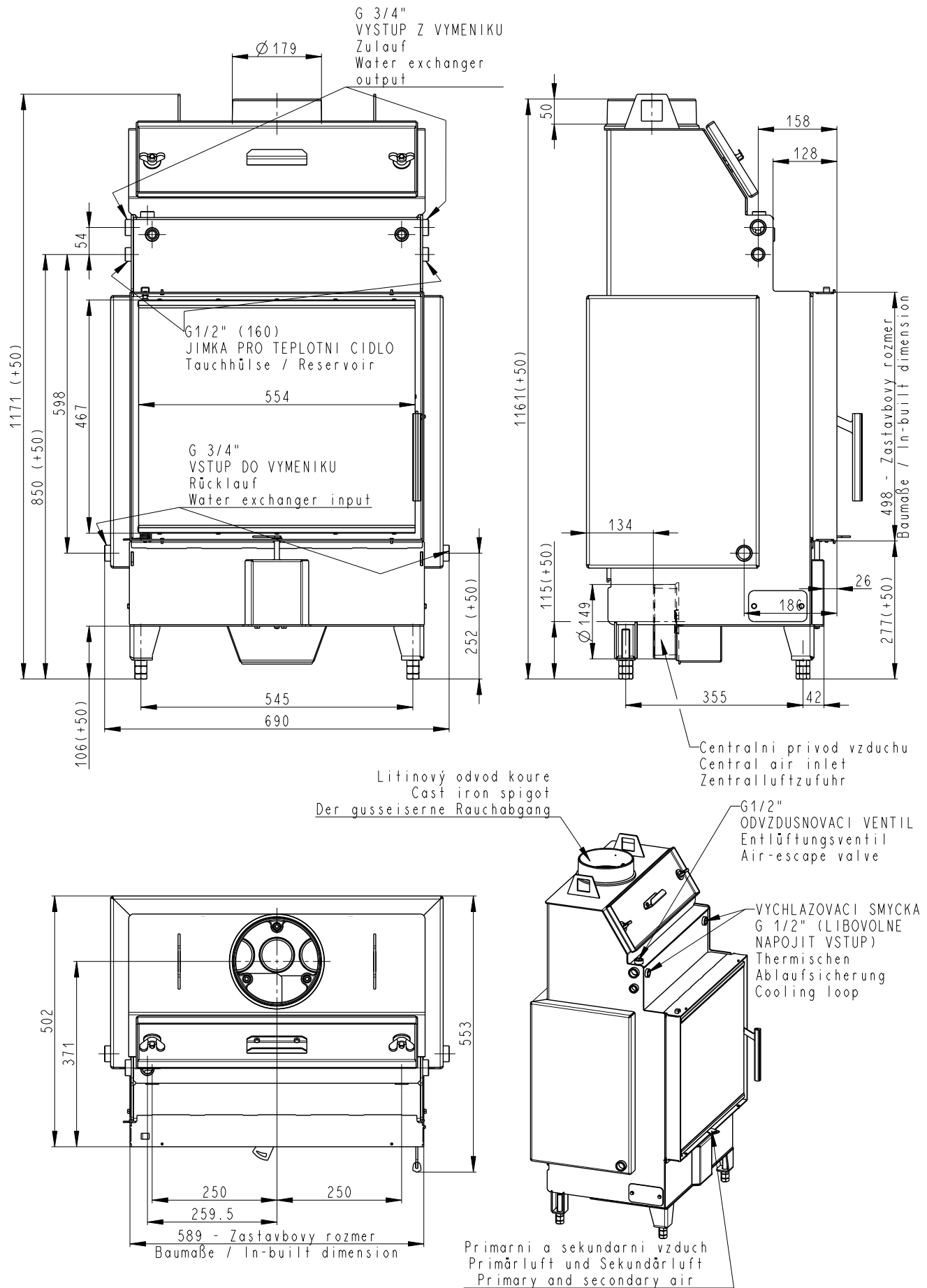
- speciální patentovaná konstrukce teplovodního výměníku TRIPLE PASS
- CPV (centrální přívod vzduchu)
- objem výměníku 51 l
- čistící otvor pro komfortní čištění výměníku
- zakomponovaná vychlazovací smyčka
- litinový rošt
- popelník
- šamotová spalovací komora
- stavitelné nožky
- potištěné sklo
- rám dveří ze speciálního tuhého válcovaného profilu
- součástí krbové vložky je odvodušňovací ventil
- zástavbový rozměr 589 x 498 mm
- možno doplnit zástavbovým rámečkem
- délka polena 500 mm
- splňuje normy: EN 13 229, DIN+, Bimsch V 1/2, zákon o ochraně ovzduší ČR

Technické informace

Výška	1 171 mm
Šířka	690 mm
Hloubka	502 mm
Výška dvířek	467 mm
Šířka dvířek	554 mm
Hmotnost	205 kg
Regulovatelný výkon	6,5–16,9 kW
Regulovatelný výkon teplovod. výměníku	4,7–12,1 kW
Průměr kouřovodu	180 mm
Průměr kouřového hrdla	180 mm
Průměr centr. přív. vzduchu (CPV)	150 mm
Provozní tah	10 Pa
Účinnost	86,70%
Průměrná spotřeba dřeva	3,5 kg/h

Volitelné příslušenství

Kód	Název	Cena
H2 AIRBOX 02	AIRBOX 02	1 375 Kč
HW2 IZO01	KRYT S IZOLACÍ	1 259 Kč
H2 MADLO 01	ODNÍMATELNÁ KLIKA	323 Kč
H2N RAM04	RÁMEK H2N RAM04 krycí polohluboký 4S	1 605 Kč
H2N RAM06	RÁMEK H2N RAM06 4S	1 375 Kč
H2 NOHY 190	STAVĚCÍ NOHY prodloužené	1 028 Kč
H2 NOHY 100	STAVĚCÍ NOHY standardní	739 Kč
STS 1000 500	STAVEBNÍ TVAROVKA středová 1000 × 500 mm	8 316 Kč



2-Romatop

s teplovodním výměníkem



Cena:
55 325 Kč

Kód:
HW2Z 01

Popis krbové vložky

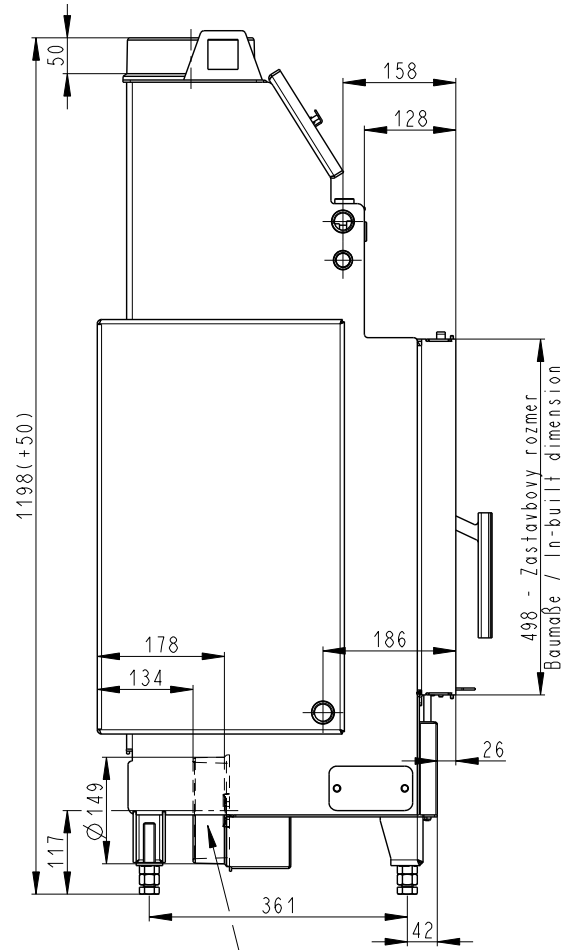
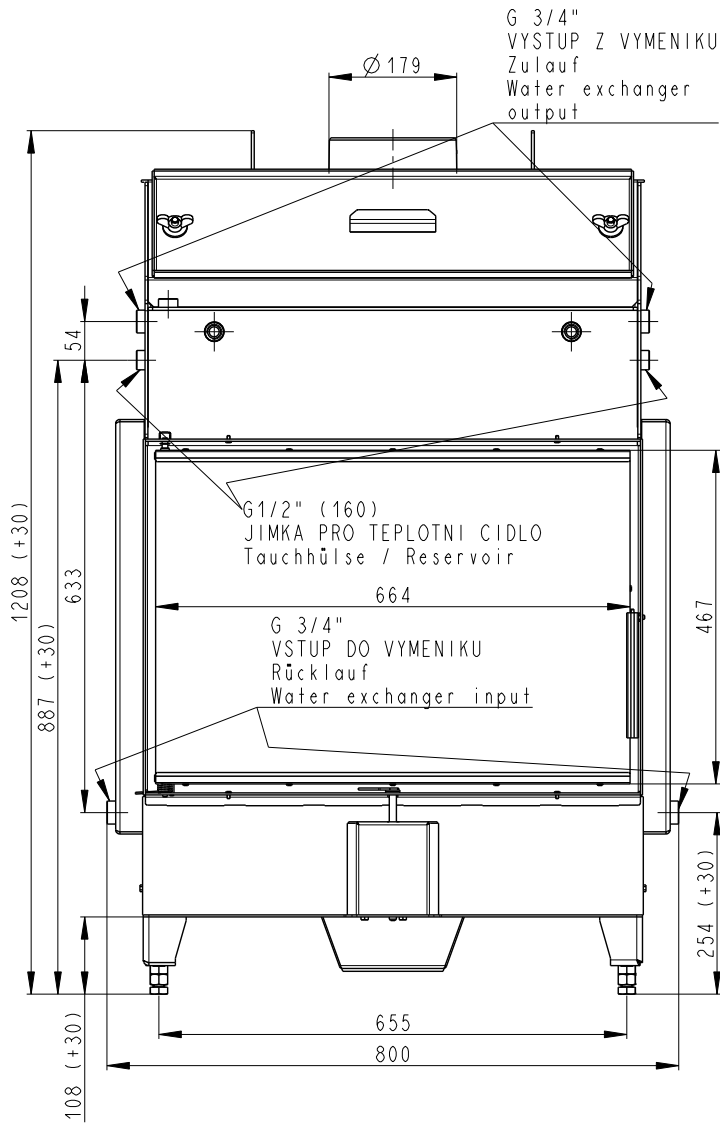
- Romotop HEAT W 2g 70.50.01 krbová vložka s teplovodním výměníkem
- speciální patentovaná konstrukce teplovodního výměníku TRIPLE PASS
- CPV (centrální přívod vzduchu)
- objem výměníku 61 l
- čistící otvor pro komfortní čištění výměníku
- zakomponovaná vychlazovací smyčka
- litinový rošt
- popelník
- šamotová spalovací komora
- stavitelné nožky
- potišťené sklo
- rám dveří ze speciálního tuhého válcovaného profilu
- součástí krbové vložky je odvzdušňovací ventil
- zástavbový rozměr 699 x 498 mm
- možno doplnit zástavbovým rámečkem
- délka polena 500 mm
- splňuje normy: EN 13 229, DIN+, Bimsch V 1/2, zákon o ochraně ovzduší ČR

Technické informace

Výška	1 208 mm
Šířka	800 mm
Hloubka	502 mm
Výška dvířek	467 mm
Šířka dvířek	664 mm
Hmotnost	245 kg
Regulovatelný výkon	7,3–18,9 kW
Regulovatelný výkon teplovod. výměníku	5,2–13,4 kW
Průměr kouřovodu	180 mm
Průměr kouřového hrdla	180 mm
Průměr centr. přív. vzduchu (CPV)	150 mm
Provozní tah	11 Pa
Účinnost	89,10%
Průměrná spotřeba dřeva	4,0 kg/h

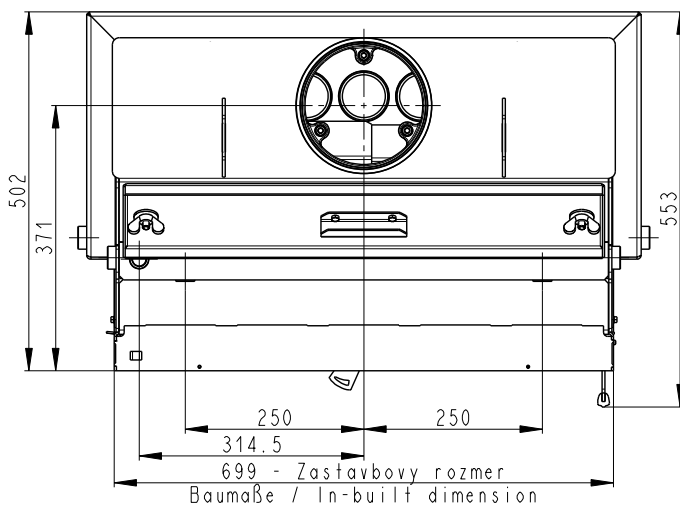
Volitelné příslušenství

Kód	Název	Cena
H2 AIRBOX 02	AIRBOX 02	1 375 Kč
HW2 IZO01	KRYT S IZOLACÍ	1 259 Kč
H2 MADLO 01	ODNÍMATELNÁ KLIKA	323 Kč
H2Z RAM04	RÁMEK H2Z RAM04 krycí polohluboký 4S	1 606 Kč
H2Z RAM06	RÁMEK H2Z RAM06 4S	1 375 Kč
H2 NOHY 190	STAVĚCÍ NOHY prodloužené	1 028 Kč
H2 NOHY 100	STAVĚCÍ NOHY standardní	739 Kč
STS 1000 500	STAVEBNÍ TVAROVKA středová 1000 x 500 mm	8 316 Kč



Litínový odvod kouře
Cast iron spigot
Der gusseiserne Rauchabgang

Centralni privod vzduchu
Central air inlet
Zentralluftzufuhr



G1/2" ODVZDUSNOVACI VENTIL
Entlüftungsventil
Air-escape valve

VYCHLAZOVACI SMYCKA
G 1/2" (LIBOVOLNE
NAPOJIT VSTUP)
Thermischen
Ablaufsicherung
Cooling loop

Primarni a sekundarni vzduch
Primärluft und Sekundärluft
Primary and secondary air

krbová vložka rovná s dvojitým prosklením



Cena:
44 930 Kč

Kód:
D2L 01N

Popis krbové vložky

- stojatá, rovný rám a dvířka
- dvojitě prosklení
- designové potíštěné sklo
- nový systém vedení spalin DOUBLE SPIN
- speciální ocelový plech COR-TEN
- určena i pro nízkoenergetické stavby
- CPV – centrální přívod vzduchu
- určena pro konvekční i akumulční provoz
- hrdlo vložky umožňuje přímou montáž akumulčních prstenců ROMOTOP MAMMOTH bez použití redukce
- zástavbový rozměr 440 × 550 mm
- splňuje normy: EN 13 229, DIN+, 15a B-VG od 2015, Bimsch V 1/2, zákon o ochraně ovzduší ČR

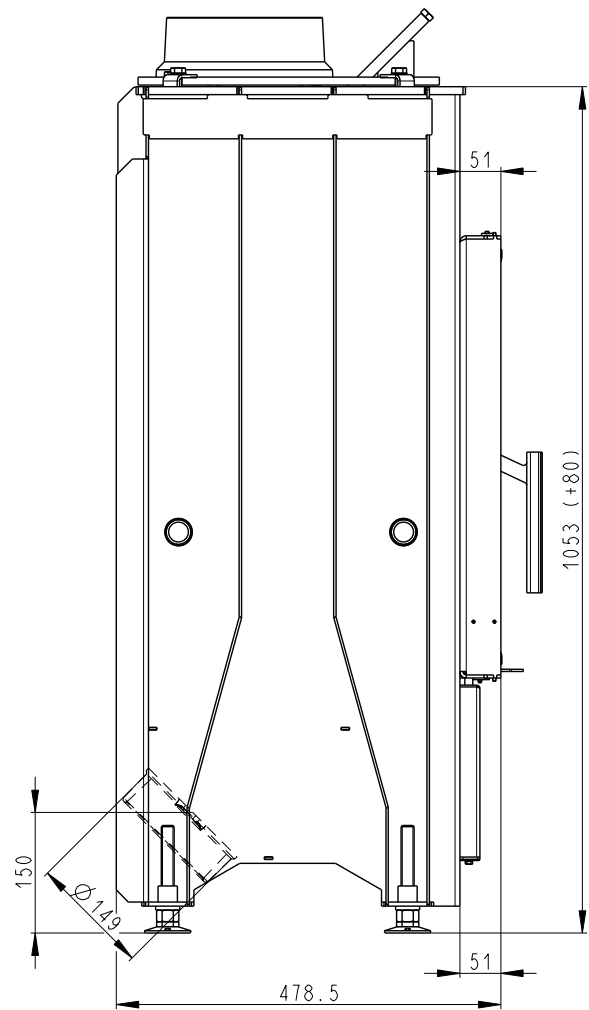
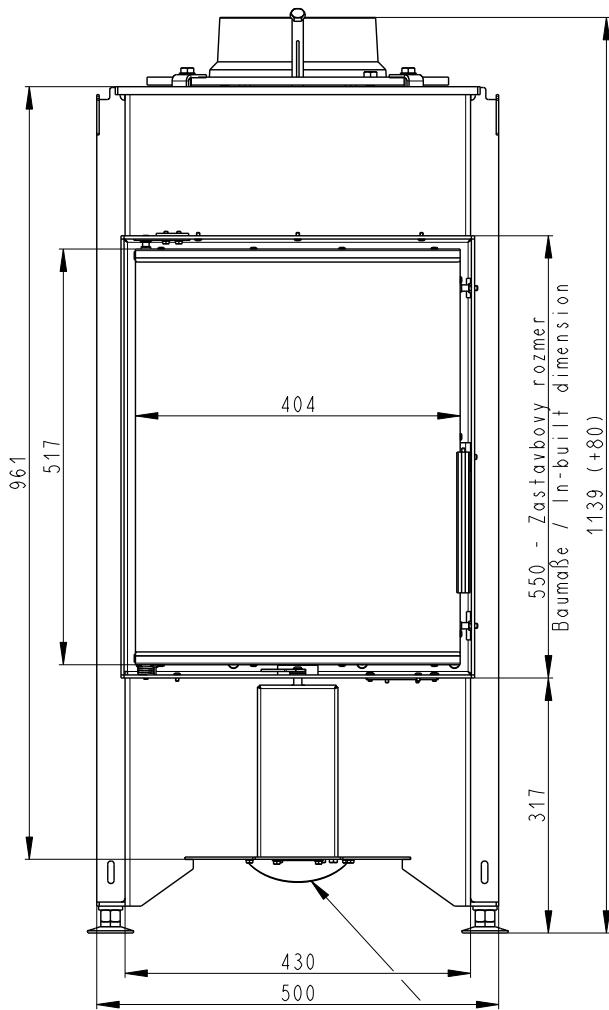
Technické informace

Výška	1 053 mm
Šířka	524 mm
Hloubka	478,5 mm
Výška dvířek	517 mm
Šířka dvířek	404 mm
Hmotnost	165 kg
Regulovatelný výkon	3,5–9,1 kW

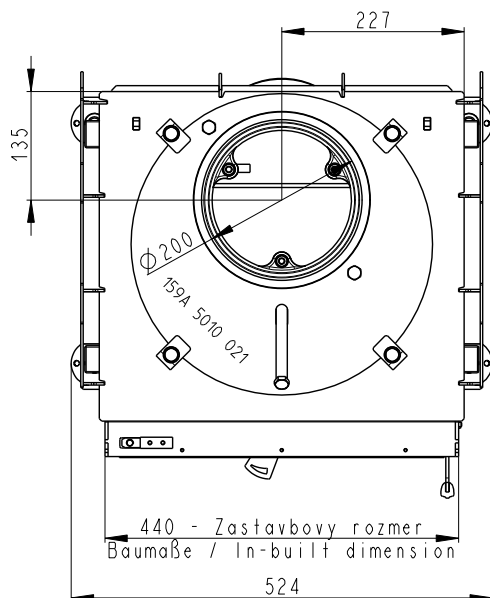
Průměr kouřovodu	150–200 mm
Průměr kouřového hrdla	200 mm
Průměr centr. přív. vzduchu (CPV)	150 mm
Provozní tah	12 Pa
Účinnost	85,10%
Průměrná spotřeba dřeva	2,1 kg/h

Volitelné příslušenství

Kód	Název	Cena
AKKUM KV 01	Akumulační prsteneček ROMOTOP MAMMOTH	3 350 Kč
AKKUM KV 02	AKUMULAČNÍ SADA BOČNÍ ROMOTOP MAMMOTH pro krbové vložky	2 772 Kč
VYMENIK 11 AK	AKUMULAČNÍ VÝMĚNÍK ROMOTOP MAMMOTH	11 550 Kč
VYMENIK 11	KONVEKČNÍ VÝMĚNÍK ROMOTOP	13 283 Kč
AKKUM KV 01B	AKUMULAČNÍ SADA PRSTENCŮ ROMOTOP MAMMOTH - 6 ks (AKKUM KV 01B)	18 711 Kč
	AUTOMATICKÁ REGULACE ROMOTOP DIRECT	na dotaz
H2 MADLO 01	ODNÍMATELNÁ KLIKA	323 Kč
KOPULE 180	OTOČNÁ KOPULE S KOLENEM 180	4 262 Kč
KOPULE 200	OTOČNÁ KOPULE S KOLENEM 200	4 493 Kč
D2L RAM03	RÁMEK D2L, DB2L RAM03 3S-60	na dotaz
D2L RAM04	RÁMEK D2L, DB2L RAM04 4S-60	1 837 Kč
D2L RAM05	RÁMEK D2L, DB2L RAM05 3S-25	na dotaz
D2L RAM06	RÁMEK D2L, DB2L RAM06 4S-25	1 490 Kč
	SADA AKUMULACE ROMOTOP MAMMOTH pro konvekční výměník ROMOTOP	11 550 Kč
KV TR SET 001	SET TRANSPORTNÍCH MADEL	1 733 Kč
H2 NOHY 190	STAVĚCÍ NOHY prodloužené	1 028 Kč
STS 1000 500	STAVEBNÍ TVAROVKA středová 1000 × 500 mm	8 316 Kč



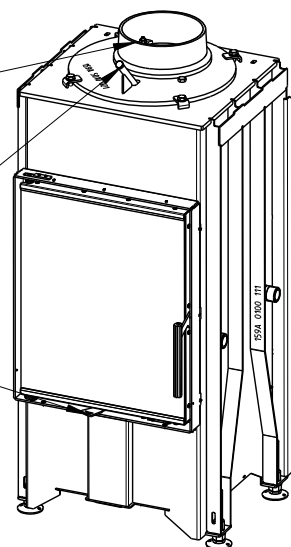
Centralni prived vzduchu
 Central air inlet
 Zentralluftzufuhr



Litinový odvod kouře
 Cast iron spigot
 Der gusseiserne Rauchabgang

Vystup M10
 Reservoir M10
 Tauchhülse M10

Primarni a sekundarni vzduch
 Primärluft und Sekundärluft
 Primary and secondary air



krbová vložka rovná s dvojitým prosklením



Cena:
49 550 Kč

Kód:
D2M 01N

Popis krbové vložky

- stojatá, rovný rám a dvířka
- dvojitě prosklení
- designové potíštěné sklo
- nový systém vedení spalin DOUBLE SPIN
- speciální ocelový plech COR-TEN
- určena i pro nízkoenergetické stavby
- CPV – centrální přívod vzduchu
- určena pro konvekční i akumulační provoz
- hrdlo vložky umožňuje přímou montáž akumulačních prstenců ROMOTOP MAMMOTH bez použití redukce
- zástavbový rozměr 660 × 500 mm
- splňuje normy: EN 13 229, DIN+, 15a B-VG od 2015, Bimsch V 1/2, zákon o ochraně ovzduší ČR

NUTNÉ PŘIOBJEDNAT

Krbová vložka je dodávána bez komponent odkouření. Ty si zákazník dokupuje zvlášť jako příslušenství podle zamýšleného použití.

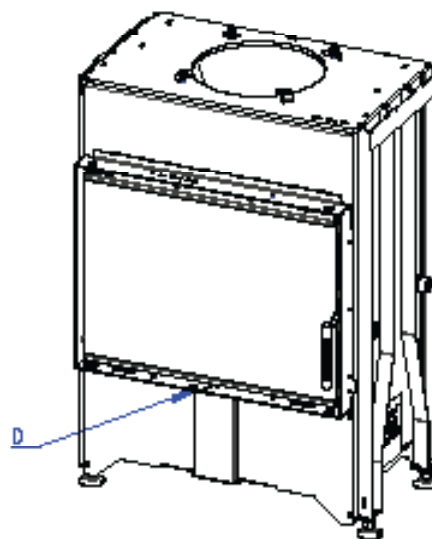
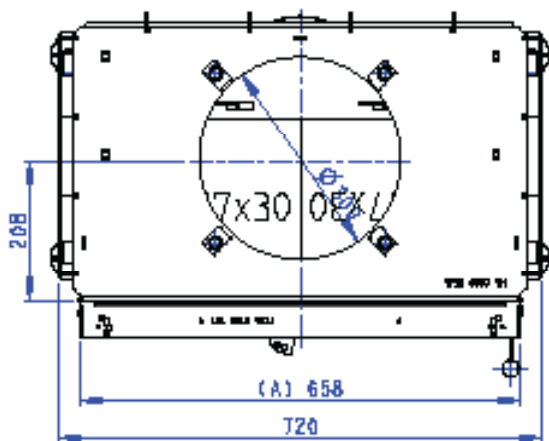
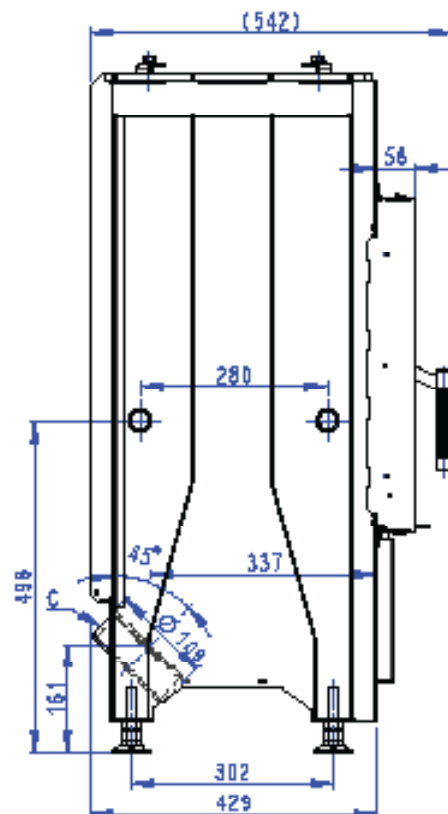
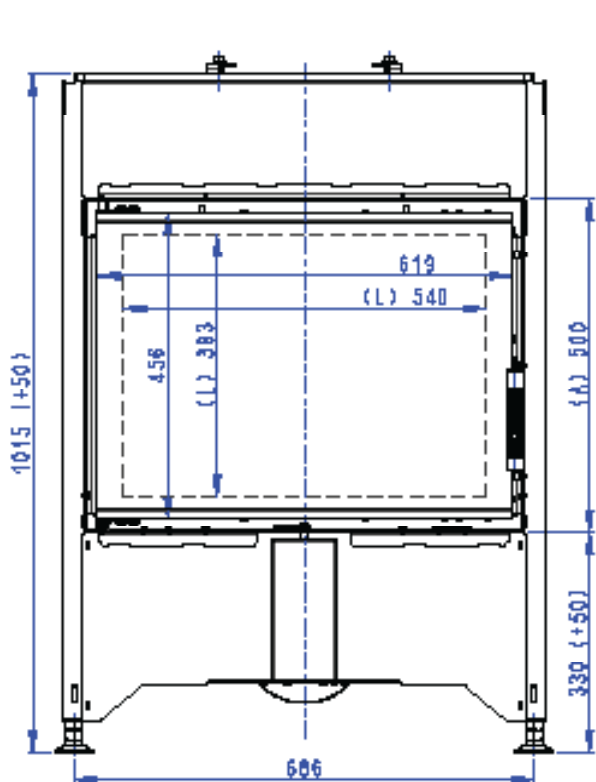
Technické informace

Výška	1 015 mm
Šířka	720 mm
Hloubka	485 mm
Výška dvířek	456 mm
Šířka dvířek	619 mm
Hmotnost	183 kg
Regulovatelný výkon	3,9–10,1 kW

Průměr kouřovodu	150–200 mm
Průměr kouřového hrdla	180/200 mm
Průměr centr. přív. vzduchu (CPV)	150 mm
Provozní tah	10 Pa
Účinnost	85,00%
Průměrná spotřeba dřeva	2,2 kg/h

Volitelné příslušenství

Kód	Název	Cena
AKKUM KV 01	Akumulační prsteneček ROMOTOP MAMMOTH	3 349 Kč
AKKUM KV 02	AKUMULAČNÍ SADA BOČNÍ ROMOTOP MAMMOTH pro krbové vložky	2 772 Kč
VYMENIK 11 AK	SADA AKUMULACE ROMOTOP MAMMOTH pro konvekční výměník ROMOTOP	11 550 Kč
VYMENIK 11	KONVEKČNÍ VÝMĚNÍK ROMOTOP	13 283 Kč
AKKUM KV 01B	AKUMULAČNÍ SADA PRSTENCŮ ROMOTOP MAMMOTH - 6 ks (AKKUM KV 01B)	18 711 Kč
	AUTOMATICKÁ REGULACE ROMOTOP DIRECT	nelze objednat
H2 MADLO 01	ODNÍMATELNÁ KLIKA	323 Kč
D3 PR 200	LITINOVÁ PŘÍRUBA 200	1 490 Kč
D3 KPL 180	OTOČNÁ LITINOVÁ KOPULE S KOLENEM 180	3 696 Kč
D2M RAM04N	RÁMEK D2M RAM04N krycí polohluboký	1 952 Kč
D2M RAM06N	RÁMEK D2M RAM06N krycí	1 490 Kč
KV TR SET 001	SET TRANSPORTNÍCH MADEL	1 733 Kč
H2 NOHY 190	STAVĚCÍ NOHY prodloužené	1 028 Kč
STS 1000 500	STAVEBNÍ TVAROVKA středová 1000 × 500 mm	8 316 Kč



- (A) Zastavbový rozmer / Baumaße / In-built dimension
- (B) Litinový odvod kouře / Cast iron spigot / Der gusseiserne Rauchabgang
- (C) Centrální přívod vzduchu / Central air inlet / Zentralluftzufuhr
- (D) Primární a sekundární vzduch / Primary and secondary air / Primärluft und Sekundärluft
- (L) Volná plocha prosklení / Free glass area / Freie Glassichtfläche

krbová vložka rovná s trojitým prosklením



Cena:
49 550 Kč

Kód:
D2M 13N

Popis krbové vložky

- stojatá, rovný rám a dvířka
- trojité prosklení
- designové potíštěné sklo
- nový systém vedení spalin DOUBLE SPIN
- speciální ocelový plech COR-TEN
- určena i pro nízkoenergetické stavby
- CPV – centrální přívod vzduchu
- určena pro konvekční i akumulční provoz
- hrdlo vložky umožňuje přímou montáž akumulčních prstenců ROMOTOP MAMMOTH bez použití redukce
- zástavbový rozměr 660 × 500 mm

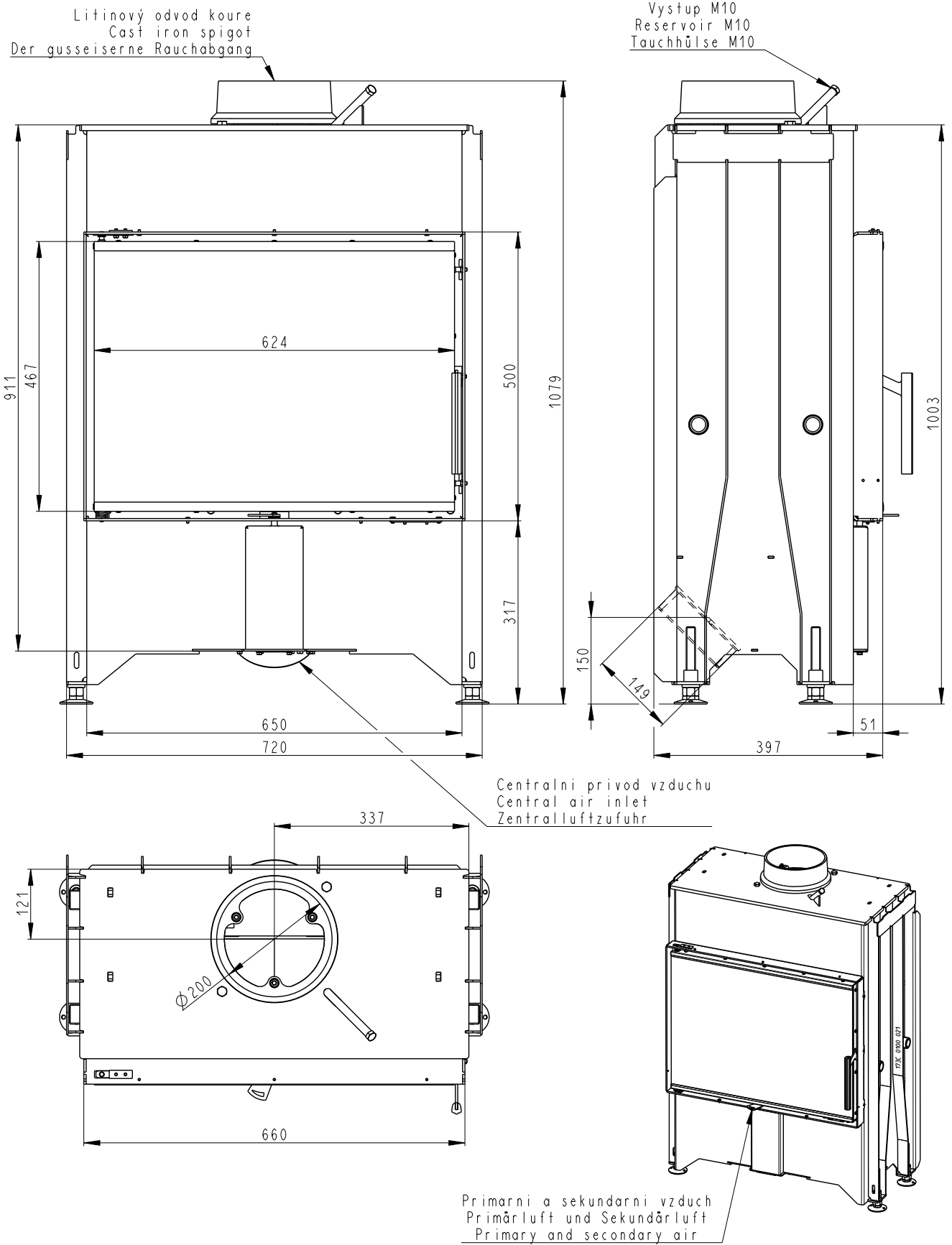
Technické informace

Výška	1 003 mm
Šířka	720 mm
Hloubka	397 mm
Výška dvířek	467 mm
Šířka dvířek	624 mm
Hmotnost	175 kg
Regulovatelný výkon	2,4–6,2 kW

Průměr kouřovodu	150–200 mm
Průměr kouřového hrdla	200 mm
Průměr centr. přív. vzduchu (CPV)	150 mm
Provozní tah	10 Pa
Účinnost	84,60%
Průměrná spotřeba dřeva	1,3 kg/h

Volitelné příslušenství

Kód	Název	Cena
AKKUM KV 01	Akumulační prsteneček ROMOTOP MAMMOTH	3 350 Kč
AKKUM KV 02	AKUMULAČNÍ SADA BOČNÍ ROMOTOP MAMMOTH pro krbové vložky	2 772 Kč
VYMENIK 11 AK	AKUMULAČNÍ VÝMĚNÍK ROMOTOP MAMMOTH	11 550 Kč
VYMENIK 11	KONVEKČNÍ VÝMĚNÍK ROMOTOP	13 283 Kč
AKKUM KV 01B	AKUMULAČNÍ SADA PRSTENCŮ ROMOTOP MAMMOTH - 6 ks (AKKUM KV 01B)	18 711 Kč
H2 MADLO 01	ODNÍMATELNÁ KLIKA	323 Kč
D2M RAM03	RÁMEK D2M RAM03 3S-60	na dotaz
D2M RAM04	RÁMEK D2M RAM04 4S-60	1 952 Kč
D2M RAM05	RÁMEK D2M RAM05 3S-25	na dotaz
D2M RAM06	RÁMEK D2M RAM06 4S-25	1 490 Kč
REDUKCE 03	REDUKCE 200/180 mm	682 Kč
	SADA AKUMULACE ROMOTOP MAMMOTH pro konvekční výměník ROMOTOP	11 550 Kč
KV TR SET 001	SET TRANSPORTNÍCH MADEL	1 733 Kč
H2 NOHY 190	STAVĚCÍ NOHY prodloužené	1 028 Kč
STS 1000 500	STAVEBNÍ TVAROVKA středová 1000 × 500 mm	8 316 Kč



krbová vložka rovná s trojitým
prosklením a zadním příkládáním

Cena:
54 170 Kč

Kód:
DB2M 13N

Popis krbové vložky

- stojatá, rovný rám a dvířka
- trojité prosklení
- CPV – centrální přívod vzduchu
- designové potíštěné sklo
- určena pro konvekční i akumulční provoz
- speciální ocelový plech COR-TEN
- určena i pro nízkoenergetické stavby
- nový systém vedení spalin DOUBLE SPIN
- zadní příkládání
- hrdlo vložky umožňuje přímou montáž akumulčních prstenců ROMOTOP MAMMOTH bez použití redukce
- zástavbový rozměr 660 × 500 mm

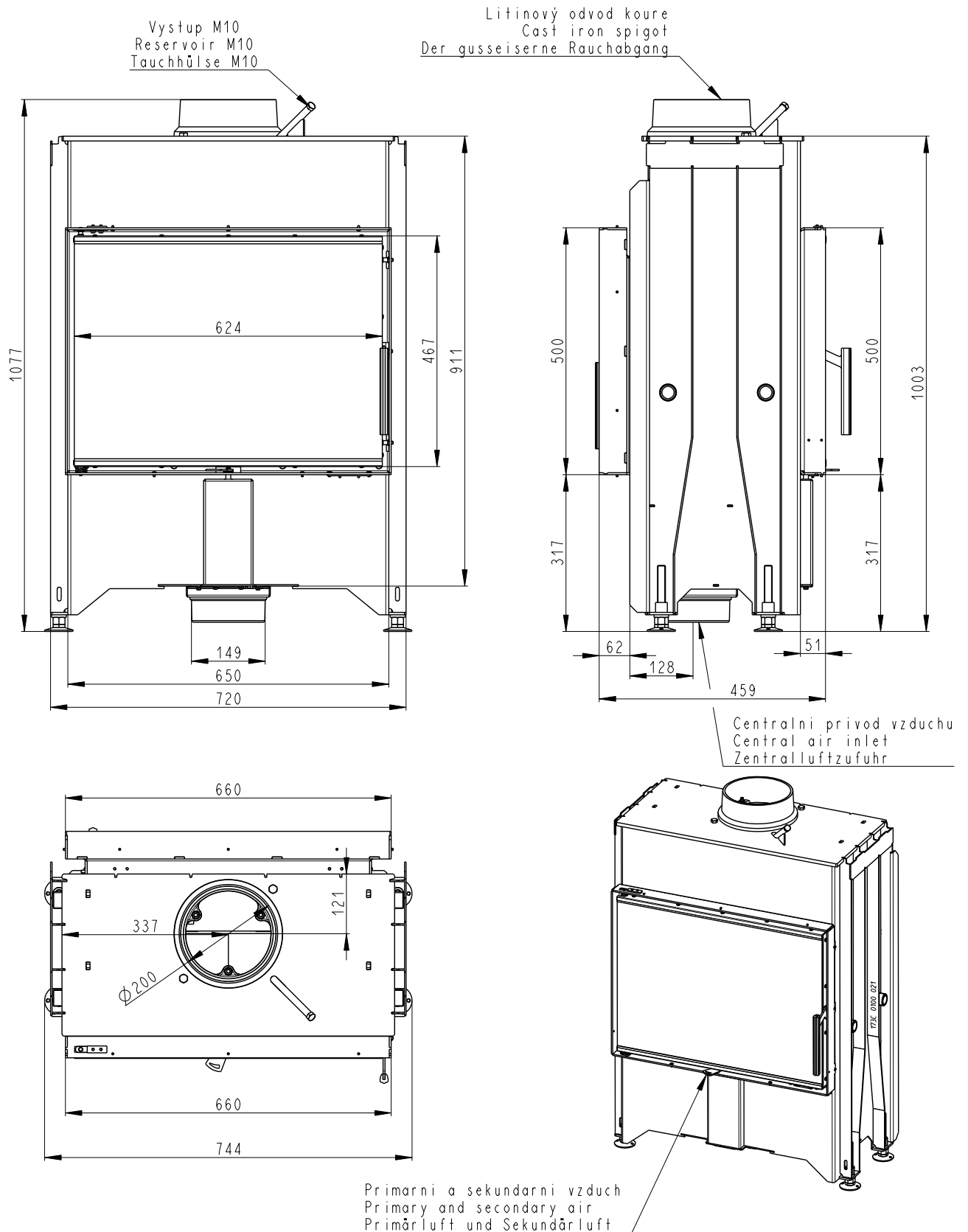
Technické informace

Výška	1 003 mm
Šířka	720 mm
Hloubka	459 mm
Výška dvířek	467 mm
Šířka dvířek	624 mm
Hmotnost	195 kg
Regulovatelný výkon	2,4–6,2 kW

Průměr kouřovodu	150–200 mm
Průměr kouřového hrdla	200 mm
Průměr centr. přív. vzduchu (CPV)	150 mm
Provozní tah	10 Pa
Účinnost	84,60%
Průměrná spotřeba dřeva	1,3 kg/h

Volitelné příslušenství

Kód	Název	Cena
AKKUM KV 01	Akumulační prsteneček ROMOTOP MAMMOTH	3 350 Kč
AKKUM KV 02	AKUMULAČNÍ SADA BOČNÍ ROMOTOP MAMMOTH pro krbové vložky	2 772 Kč
VYMENIK 11 AK	AKUMULAČNÍ VÝMĚNÍK ROMOTOP MAMMOTH	11 550 Kč
VYMENIK 11	KONVEKČNÍ VÝMĚNÍK ROMOTOP	13 283 Kč
H2 MADLO 01	ODNÍMATELNÁ KLIKA	323 Kč
D2M RAM03	RÁMEK D2M RAM03 3S-60	na dotaz
D2M RAM04	RÁMEK D2M RAM04 4S-60	1 952 Kč
D2M RAM05	RÁMEK D2M RAM05 3S-25	na dotaz
D2M RAM06	RÁMEK D2M RAM06 4S-25	1 490 Kč
REDUKCE 03	REDUKCE 200/180 mm	682 Kč
	SADA AKUMULACE ROMOTOP MAMMOTH pro konvekční výměník ROMOTOP	11 550 Kč
KV TR SET 001	SET TRANSPORTNÍCH MADEL	1 733 Kč
H2 NOHY 190	STAVĚCÍ NOHY prodloužené	1 028 Kč
KV 025WBRAM01	TECHNICKÝ RÁMEK (KV 025WBRAM01)	2 992 Kč
STS 1000 500	STAVEBNÍ TVAROVKA STŘEDOVÁ 1000 × 500 mm	8 316 Kč



2-Romatop

krbová vložka rovná s dvojitým
prosklením a zadním přikládáním

Cena:
54 170 Kč

Kód:
DB2M 01N

Popis krbové vložky

- stojatá, rovný rám a dvířka
- trojitě prosklení
- designové potíštěné sklo
- nový systém vedení spalin DOUBLE SPIN
- speciální ocelový plech COR-TEN
- určena i pro nízkoenergetické stavby
- CPV – centrální přívod vzduchu
- určena pro konvekční i akumulční provoz
- hrdlo vložky umožňuje přímou montáž akumulčních prstenců ROMOTOP MAMMOTH bez použití redukce
- zástavbový rozměr 660 × 500 mm

NUTNÉ PŘIOBJEDNAT

Krbová vložka je dodávána bez komponent odkouření. Ty si zákazník dokupuje zvlášť jako příslušenství podle zamýšleného použití.

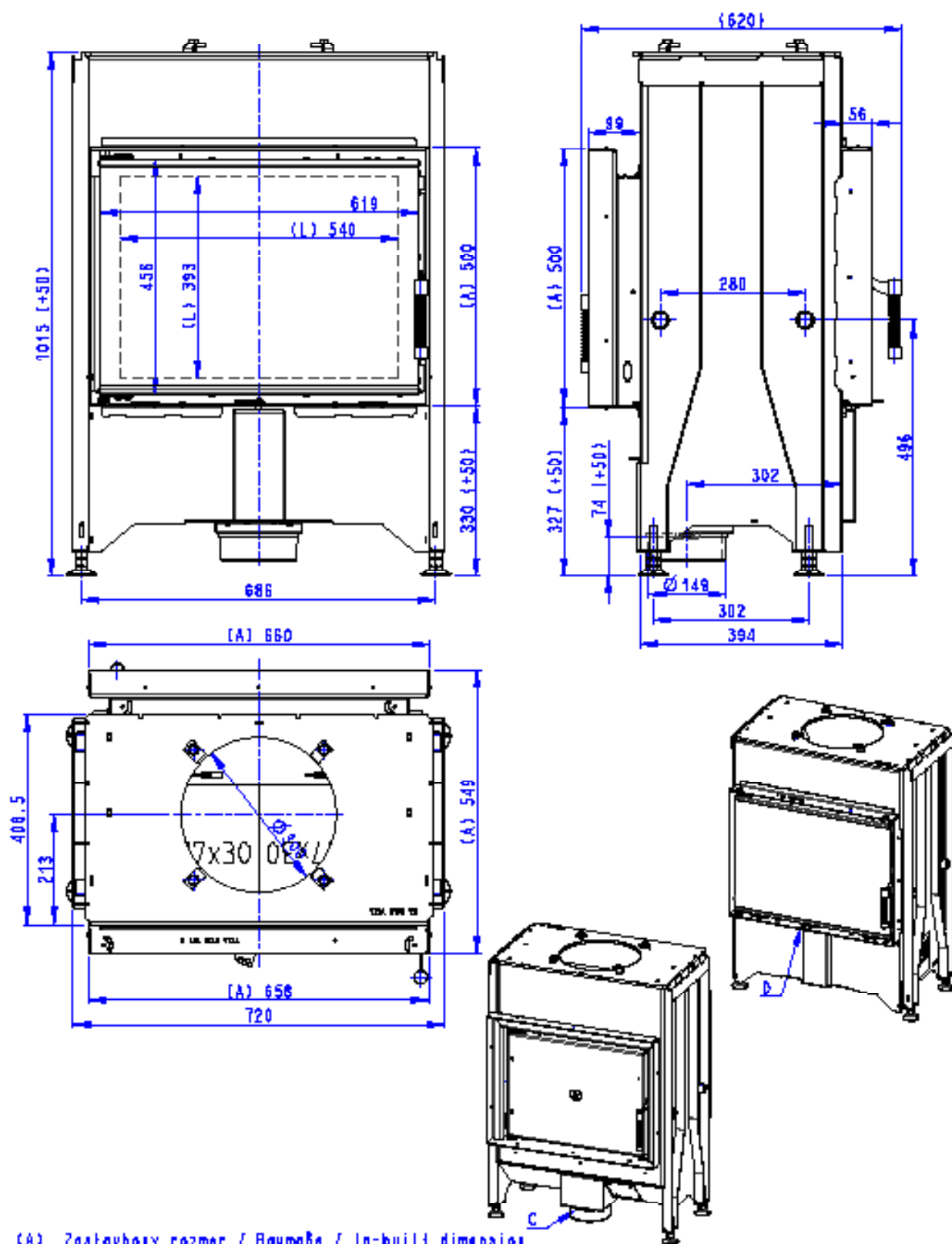
Technické informace

Výška	1 015 mm
Šířka	720 mm
Hloubka	549 mm
Výška dvířek	456 mm
Šířka dvířek	619 mm
Hmotnost	198 kg
Regulovatelný výkon	3,9–10,1 kW

Průměr kouřovodu	150–200 mm
Průměr kouřového hrdla	180/200 mm
Průměr centr. přív. vzduchu (CPV)	150 mm
Provozní tah	10 Pa
Účinnost	85,00%
Průměrná spotřeba dřeva	2,2 kg/h

Volitelné příslušenství

Kód	Název	Cena
AKKUM KV 01	Akumulační prsteneček ROMOTOP MAMMOTH	3 350 Kč
AKKUM KV 02	AKUMULAČNÍ SADA BOČNÍ ROMOTOP MAMMOTH pro krbové vložky	2 772 Kč
VYMENIK 11 AK	AKUMULAČNÍ VÝMĚNÍK ROMOTOP MAMMOTH	11 550 Kč
VYMENIK 11	KONVEKČNÍ VÝMĚNÍK ROMOTOP	13 283 Kč
AKKUM KV 01B	AKUMULAČNÍ SADA PRSTENCŮ ROMOTOP MAMMOTH - 6 ks (AKKUM KV 01B)	18 711 Kč
H2 MADLO 01	ODNÍMATELNÁ KLIKA	323 Kč
D3 PR 200	LITINOVÁ PŘÍRUBA 200	1 490 Kč
D3 KPL 180	OTOČNÁ LITINOVÁ KOPULE S KOLENEM 180	3 696 Kč
D2M RAM04N	RÁMEK D2M RAM04N krycí polohluboký	1 952 Kč
D2M RAM06N	RÁMEK D2M RAM06N krycí	1 490 Kč
REDUKCE 03	REDUKCE 200/180 mm	682 Kč
	SADA AKUMULACE ROMOTOP MAMMOTH pro konvekční výměník ROMOTOP	11 550 Kč
KV TR SET 001	SET TRANSPORTNÍCH MADEL	1 733 Kč
H2 NOHY 190	STAVĚČÍ NOHY prodloužené	1 028 Kč
KV 025WBRAM01	TECHNICKÝ RÁMEK (KV 025WBRAM01)	2 992 Kč
STS 1000 500	STAVEBNÍ TVAROVKA STŘEDOVÁ 1000 × 500 mm	8 316 Kč



- (A) Zastavbový rozměr / Baumaße / In-built dimension
- (B) Litinový odvod kouře / Cast iron spigot / Der gusseiserne Rauchabgang
- (C) Centrální přívod vzduchu / Central air inlet / Zentralluftzufuhr
- (D) Primární a sekundární vzduch / Primary and secondary air / Primärluft und Sekundärluft
- (L) Volná plocha prosklení / Free glass area / Freie Glassichtfläche

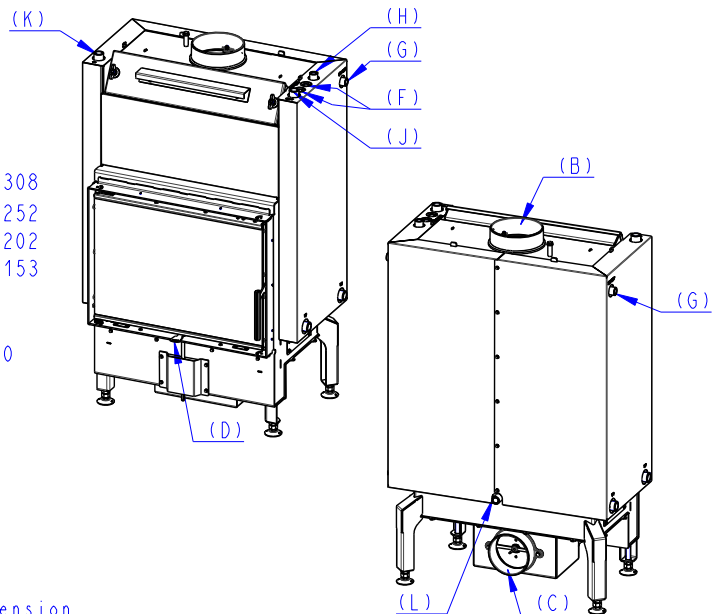
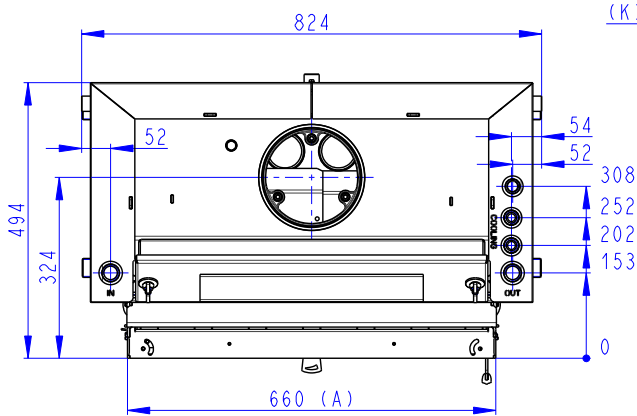
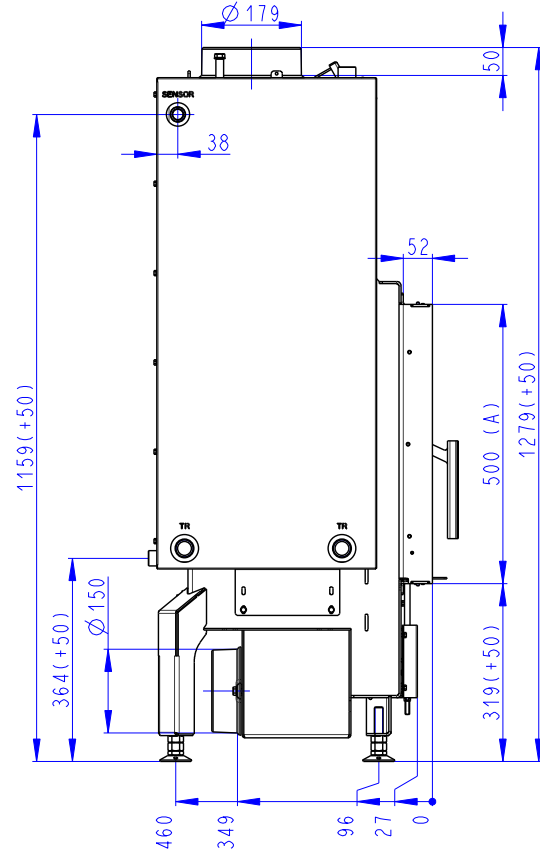
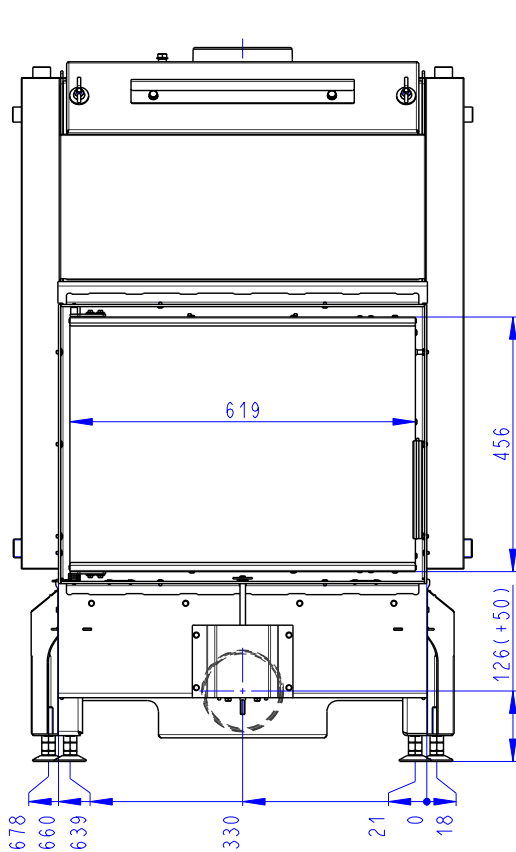
krbová vložka s teplovodním výměníkem,
dvojitě proskleníCena:
77 270 KčKód:
DW2M 01

Technické informace

Výška	1 279 mm
Šířka	824 mm
Hloubka	494 mm
Výška dvířek	456 mm
Šířka dvířek	619 mm
Hmotnost	300 kg
Regulovatelný výkon	5,9–15,2 kW
Regulovatelný výkon teplovodního výměníku	4,1–10,7kW
Průměr kouřovodu	180 mm
Průměr kouřového hrdla	180 mm
Průměr centr. přív. vzduchu (CPV)	150 mm
Provozní tah	11 Pa
Účinnost	89,00%
Průměrná spotřeba dřeva	3,12 kg/h

Volitelné příslušenství

Kód	Název	Cena
W2M RAM03	RÁMEK DW2M RAM03 krycí, polohluboký	1 490 Kč
DW2M RAM04	RÁMEK DW2M RAM04 krycí, polohluboký	1 952 Kč
DW2M RAM06	RÁMEK DW2M RAM06 krycí	1 375 Kč
DVERE REV 02	REVIZNÍ DVÍŘKA (DVERE REV 02)	5 302 Kč
KV TR SET 001	SET TRANSPORTNÍCH MADEL	1 733 Kč
STS 1000 500B	STAVEBNÍ TVAROVKA STŘEDOVÁ 1000x500	8 316 Kč
H2 NOHY 190	STAVĚCÍ NOHY prodloužené	1 028 Kč



- (A) Zastavbovy rozmer / Baumaße / In-built dimension
- (B) Litinový odvod kouře / Cast iron spigot / Der gusseiserne Rauchabgang
- (C) Centralní privod vzduchu / Central air inlet / Zentralluftzufuhr
- (D) Primární a sekundární vzduch / Primary and secondary air / Primärluft und Sekundärluft
- (F) G 1/2" Vstup do vychlazovací smyčky / Zulauf der thermischen Abfallsicherung / Cooling loop input
- (G) G 1/2" Jimka / Tauchhülse / Reservoir
- (H) G 1/2" Odvdušovací ventil / Entlüftungsventil / Air-escape valve
- (J) G 3/4" Vystup z výmeníku / Zulauf / Water exchanger output
- (K) G 3/4" Vstup do výmeníku / Rücklauf / Water exchanger input
- (L) G 1/2" Vypouštění výmeníku / Water exchanger drain / Tauscher Auslauf

krbová vložka s teplovodním výměníkem a trojsklem



Cena:
79 580 Kč

Kód:
DW2M 01P

Popis krbové vložky

- trojitě prosklení (vnější designové potišťené, prostřední žáruvzdorné a vnitřní reflexní sklo)
- rám dveří ze speciálního tuhého válcovaného profilu
- speciální patentovaná konstrukce teplovodního výměníku TRIPLE PASS
- určena i pro nízkoenergetické stavby
- spalovací komora vyložena pravým šamotem, dno podloženo izolačními deskami pro dosažení maximální teploty spalování
- součástí balení je záslepka pro bezroštové spalování
- pravé otevírání dveří - možnost změny na levé otevírání dveří
- CPV (centrální přívod vzduchu)
- objem výměníku 71 l
- příprava pro dveřní spínač
- regulace primárního a sekundárního vzduchu jedním ovládacím prvkem
- čistící otvor pro trubkovnici výměníku
- zesílená tepelná izolace výměníku
- zakomponována vychlazovací smyčka
- součástí krbové vložky je dochlazovací i odvodušňovací ventil
- splňuje normy: EN 13 229, DIN+, 15a B-VG od 2015, Bimsch V 1/2, zákon o ochraně ovzduší ČR

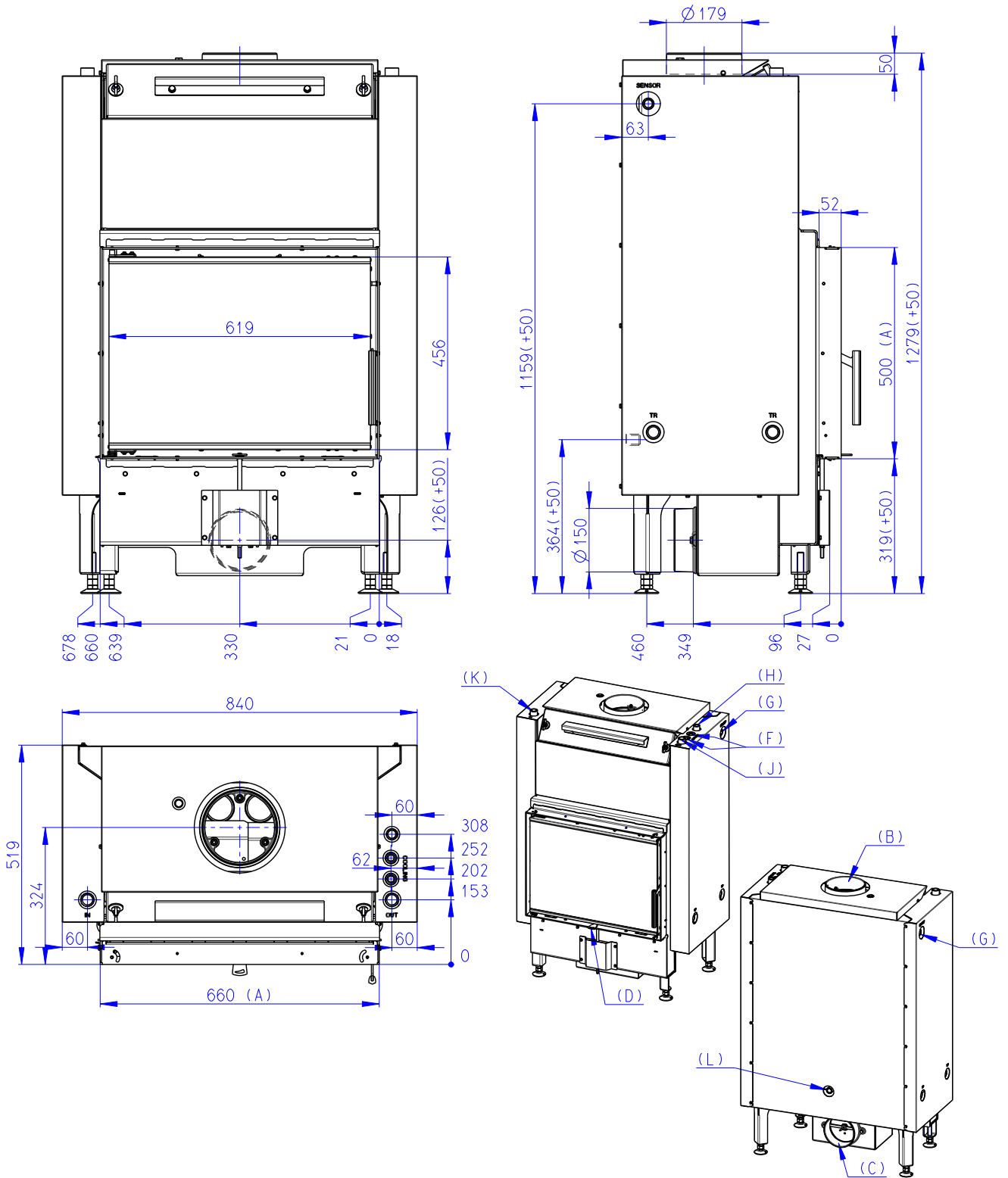
Technické informace

Výška	1 279 mm
Šířka	840 mm
Hloubka	519 mm
Výška dvířek	456 mm
Šířka dvířek	619 mm
Hmotnost	310 kg
Regulovatelný výkon	5,8–15,1 kW

Regulovatelný výkon teplovod. výměníku	4,3–11,3 kW
Průměr kouřovodu	180 mm
Průměr kouřového hrdla	180 mm
Průměr centr. přív. vzduchu (CPV)	150 mm
Provozní tah	11 Pa
Účinnost	88%
Průměrná spotřeba dřeva	3,1 kg/h

Volitelné příslušenství

Kód	Název	Cena
DW2M RAM03	RÁMEK DW2M RAM03 krycí, polohluboký	1 490 Kč
DW2M RAM04	RÁMEK DW2M RAM04 krycí, polohluboký	1 952 Kč
DW2M RAM06	RÁMEK DW2M RAM06 krycí	1 375 Kč
DVERE REV 02	REVIZNÍ DVÍŘKA (DVERE REV 02)	5 302 Kč
KV TR SET 001	SET TRANSPORTNÍCH MADEL	1 733 Kč
H2 NOHY 190	STAVĚCÍ NOHY prodloužené	1 028 Kč
STS 1000 500	STAVEBNÍ TVAROVKA STŘEDOVÁ 1000 × 500 mm	8 316 Kč



krbová vložka s teplovodním výměníkem,
trojsklem a zadním přikládánímCena:
89 975 KčKód:
DWB2M 01P

Popis krbové vložky

- trojitě prosklení (vnější designové potíštěné, prostřední žáruvzdorné a vnitřní reflexní sklo)
- rám dveří ze speciálního tuhého válcovaného profilu
- speciální patentovaná konstrukce teplovodního výměníku TRIPLE PASS
- určena i pro nízkoenergetické stavby
- možnost zadního přikládání
- spalovací komora vyložena pravým šamotem, dno podloženo izolačními deskami pro dosažení maximální teploty spalování
- součástí balení je záslepka pro bezroštové spalování
- pravé otevírání dveří - možnost změny na levé otevírání dveří
- možné připojení CPV (centrální přívod vzduchu) zleva, zezadu i zprava
- objem výměníku 50 l
- příprava pro dveřní spínač
- regulace primárního a sekundárního vzduchu jedním ovládacím prvkem
- čistící otvor pro trubkovnici výměníku
- zesílená tepelná izolace výměníku
- zakomponována vychlazovací smyčka
- součástí krbové vložky je dochlazovací i odvodušňovací ventil
- splňuje normy: EN 13 229, DIN+, 15a B-VG od 2015, Bimsch V 1/2, zákon o ochraně ovzduší ČR

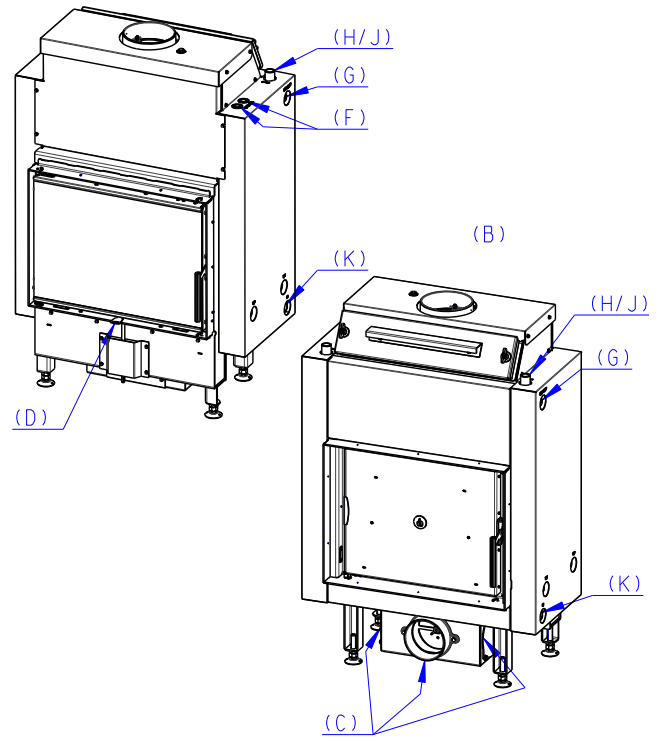
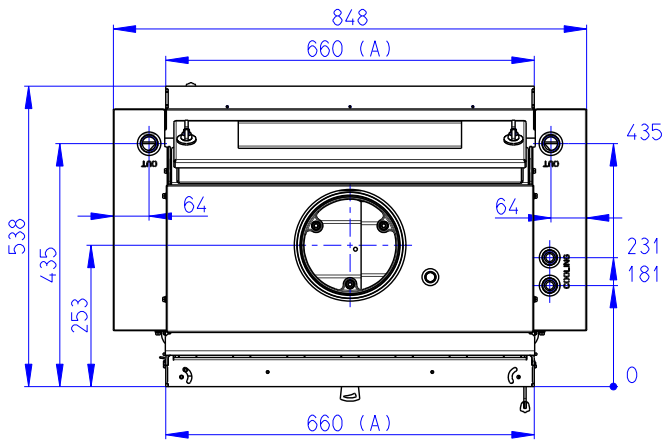
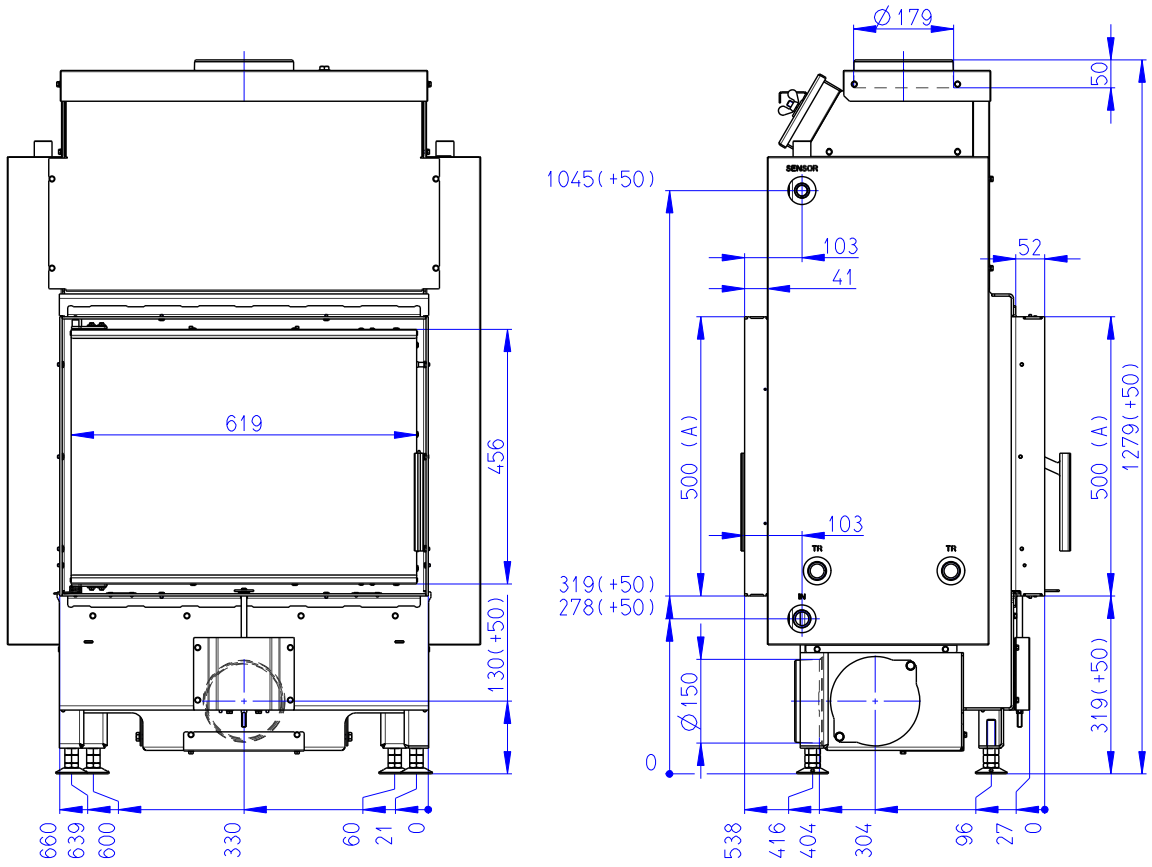
Technické informace

Výška	1 279 mm
Šířka	848 mm
Hloubka	538 mm
Výška dvířek	456 mm
Šířka dvířek	619 mm
Hmotnost	310 kg
Regulovatelný výkon	6,0–15,6 kW

Regulovatelný výkon teplovod. výměníku	4,1–10,5 kW
Průměr kouřovodu	180 mm
Průměr kouřového hrdla	180 mm
Průměr centr. přív. vzduchu (CPV)	150 mm
Provozní tah	11 Pa
Účinnost	86,20%
Průměrná spotřeba dřeva	3,2 kg/h

Volitelné příslušenství

Kód	Název	Cena
DW2M RAM03	RÁMEK DW2M RAM03 krycí, polohluboký	1 490 Kč
DW2M RAM04	RÁMEK DW2M RAM04 krycí, polohluboký	1 952 Kč
DW2M RAM06	RÁMEK DW2M RAM06 krycí	1 375 Kč
DVERE REV 02	REVIZNÍ DVÍŘKA (DVERE REV 02)	5 302 Kč
KV TR SET 001	SET TRANSPORTNÍCH MADEL	1 733 Kč
H2 NOHY 190	STAVĚCÍ NOHY prodloužené	1 028 Kč
KV 025WBRAM01	TECHNICKÝ RÁMEK (KV 025WBRAM01)	2 992 Kč
STS 1000 500	STAVEBNÍ TVAROVKA STŘEDOVÁ 1000 × 500 mm	8 316 Kč



krbová vložka s teplovodním výměníkem,
dvojsklem a zadním přikládánímCena:
87 665 KčKód:
DWB2M 01**Popis krbové vložky**

- dvojitě prosklení (vnější designové potišťené a vnitřní reflexní sklo)
- rám dveří ze speciálního tuhého válcovaného profilu
- speciální patentovaná konstrukce teplovodního výměníku TRIPLE PASS
- určena i pro nízkoenergetické stavby
- možnost zadního přikládání
- spalovací komora vyložena pravým šamotem, dno podloženo izolačními deskami pro dosažení maximální teploty spalování
- součástí balení je záslepka pro bezroštové spalování
- pravé otevírání dveří - možnost změny na levé otevírání dveří (i u zadních dvířek)
- možné připojení CPV (centrální přívod vzduchu) zleva, zezadu i zprava
- objem výměníku 50 l
- příprava pro dveřní spínač
- regulace primárního a sekundárního vzduchu jedním ovládacím prvkem
- čistící otvor pro trubkovnici výměníku
- zesílená tepelná izolace výměníku
- zakomponována vychlazovací smyčka
- součástí krbové vložky je dochlazovací i odvodušňovací ventil
- splňuje normy: EN 13 229, DIN+, 15a B-VG od 2015, Bimsch V 1/2, zákon o ochraně ovzduší ČR

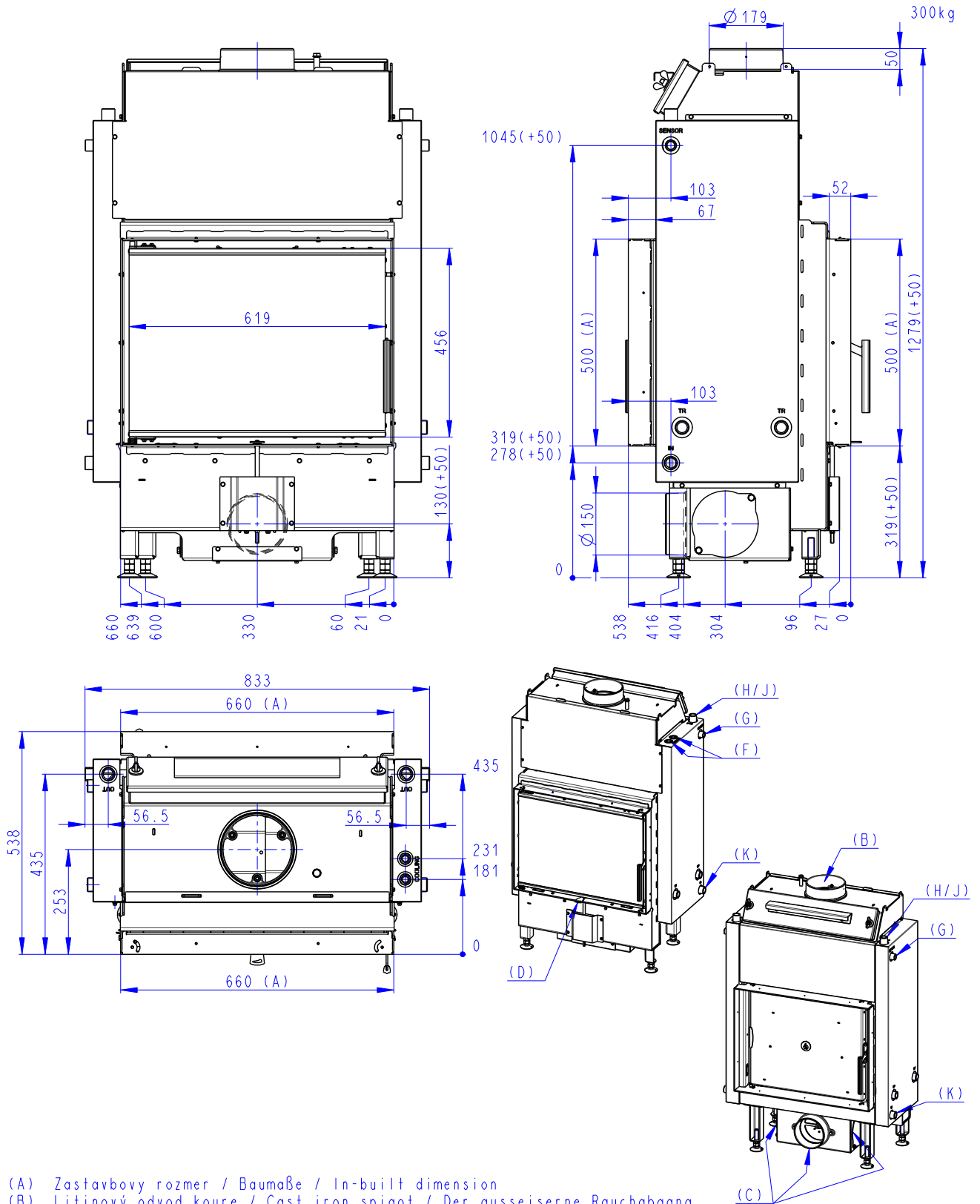
Technické informace

Výška	1 279 mm
Šířka	833 mm
Hloubka	538 mm
Výška dvířek	456 mm
Šířka dvířek	619 mm
Hmotnost	300 kg
Regulovatelný výkon	5,9–15,3 kW

Regulovatelný výkon teplovod. výměníku	3,8–9,9 kW
Průměr kouřovodu	180 mm
Průměr centr. přív. vzduchu (CPV)	150 mm
Provozní tah	11 Pa
Účinnost	86,80%
Průměrná spotřeba dřeva	3,1 kg/h

Volitelné příslušenství

Kód	Název	Cena
DW2M RAM03	RÁMEK DW2M RAM03 krycí, polohluboký	1 490 Kč
DW2M RAM04	RÁMEK DW2M RAM04 krycí, polohluboký	1 952 Kč
DW2M RAM06	RÁMEK DW2M RAM06 krycí	1 375 Kč
DVERE REV 02	REVIZNÍ DVÍŘKA (DVERE REV 02)	5 302 Kč
KV TR SET 001	SET TRANSPORTNÍCH MADEL	1 733 Kč
STS 1000 500	STAVEBNÍ TVAROVKA STŘEDOVÁ 1000 × 500 mm	8 316 Kč
H2 NOHY 190	STAVĚCÍ NOHY prodloužené	1 028 Kč
KV 025WBRAM01	TECHNICKÝ RÁMEK (KV 025WBRAM01)	2 992 Kč



- (A) Zastavbovy rozmer / Baumaße / In-built dimension
- (B) Litinový odvod kouře / Cast iron spigot / Der gusseiserne Rauchabgang
- (C) Centralni privod vzduchu / Central air inlet / Zentralluftzufuhr
- (D) Primarni a sekundarni vzduch / Primary and secondary air / Primärluft und Sekundärluft
- (F) G 1/2" Vstup do vychlazovaci smycky / Zulauf der thermischen Ablaufsicherung / Cooling loop input
- (G) G 1/2" Jimka / Tauchhülse / Reservoir
- (H) G 1/2" Odvzdušovací ventil / Entlüftungsventil / Air-escape valve
- (J) G 3/4" Vystup z vymeniku / Zulauf / Water exchanger output
- (K) G 3/4" Vstup do vymeniku / Rücklauf / Water exchanger input



kamnová vložka rovná s dvojitým prosklením

Cena:
41 465 Kč

Kód:
D3F 01

Popis krbové vložky

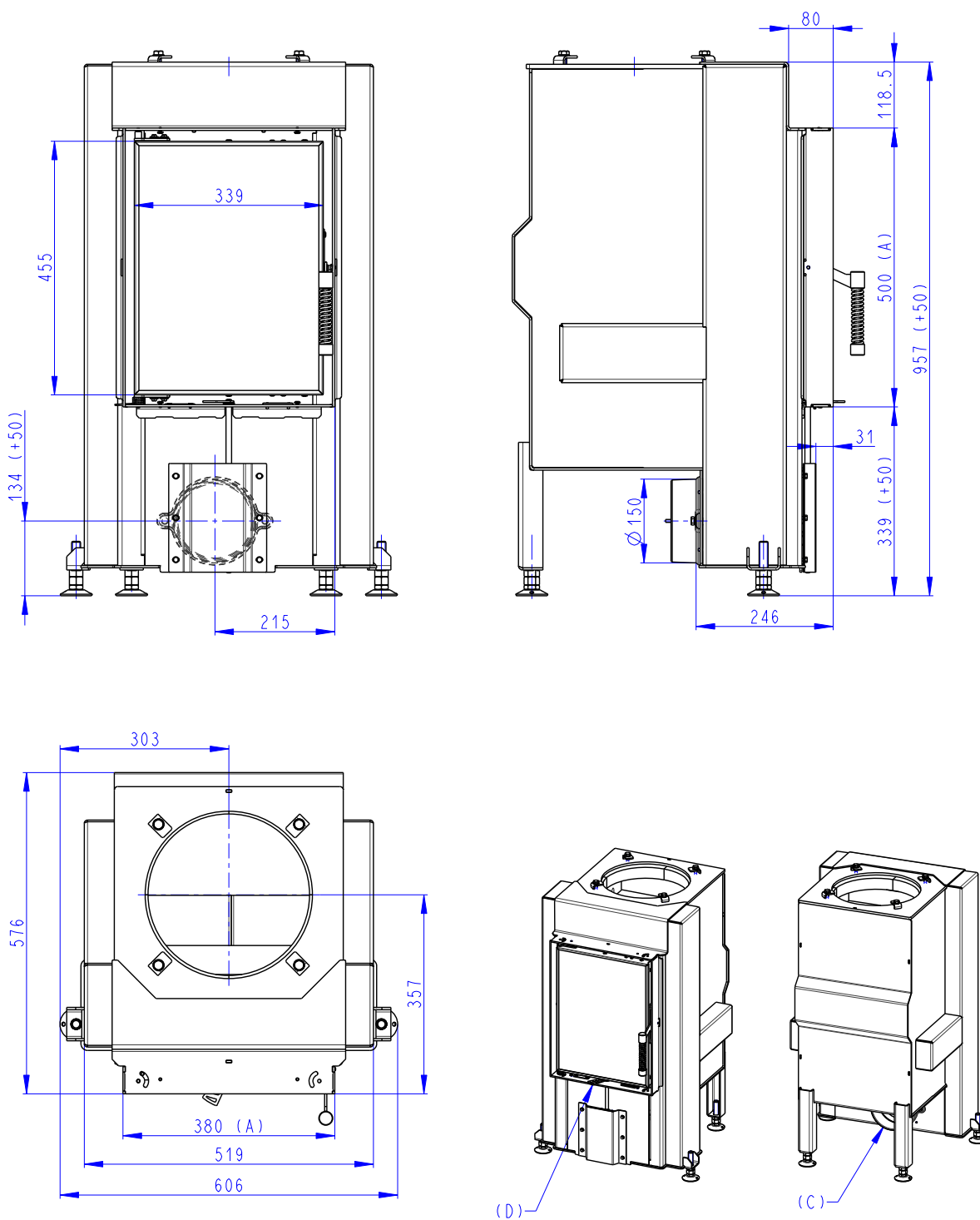
- D3 kamnové vložky pro trvalý akumulaciční provoz nebo do smíšených konstrukcí ve spojení teplovzdušným výměníkem
- vhodné do nízkoenergetických staveb
- dvojitě prosklení

Technické informace

Výška	957 mm
Šířka	606 mm
Hloubka	576 mm
Výška dvířek	455 mm
Šířka dvířek	339 mm
Hmotnost	174 kg
Regulovatelný výkon	5,1–13,1 kW
Průměr kouřovodu	180 mm
Přůměr centr. přív. vzduchu (CPV)	150 mm
Provozní tah	10 Pa
Účinnost	86,90%
Průměrná spotřeba dřeva	2,78 kg/h

Volitelné příslušenství

Kód	Název	Cena
I2 AIRBOX 01	AIRBOX 01 IMPRESSION	2 183 Kč
AKKUM KV 01	Akumulační prstenec ROMOTOP MAMMOTH	3 350 Kč
AKKUM KV 08B	AKUMULAČNÍ SADA PRSTENCŮ ROMOTOP MAMMOTH – 8 ks (AKKUM KV 08B)	24 024 Kč
D3 MADLO 01	KLIKA skrytá zapuštěná	335 Kč
D3 PR 200	LITINOVÁ PŘÍRUBA 200	1 490 Kč
H2 MADLO 01	ODNÍMATELNÁ KLIKA	323 Kč
D3 KPL 180	OTOČNÁ LITINOVÁ KOPULE S KOLENEM 180	3 696 Kč
D3F RAM 04	RÁMEK D3F RAM 04 krycí polohluboký	1 721 Kč
D3F RAM 06	RÁMEK D3F RAM 06 krycí	1 606 Kč
2 NOHY 190	STAVĚCÍ NOHY prodloužené	1 028 Kč
D3 VY01	TEPLOVZDUŠNÝ VÝMĚNÍK pro kamnové vložky DYNAMIC 3G	na dotaz



2-Romtop

- A) Zastavbovy rozmer / Baumaße / In-built dimension
- C) Centralni privod vzduchu / Central air inlet / Zentralluftzufuhr
- D) Primarni a sekundarni vzduch / Primary and secondary air / Primärluft und Sekundärluft



kamnová vložka rovná s dvojitým prosklením

Cena:
43 775 Kč

Kód:
D3G 01

Popis krbové vložky

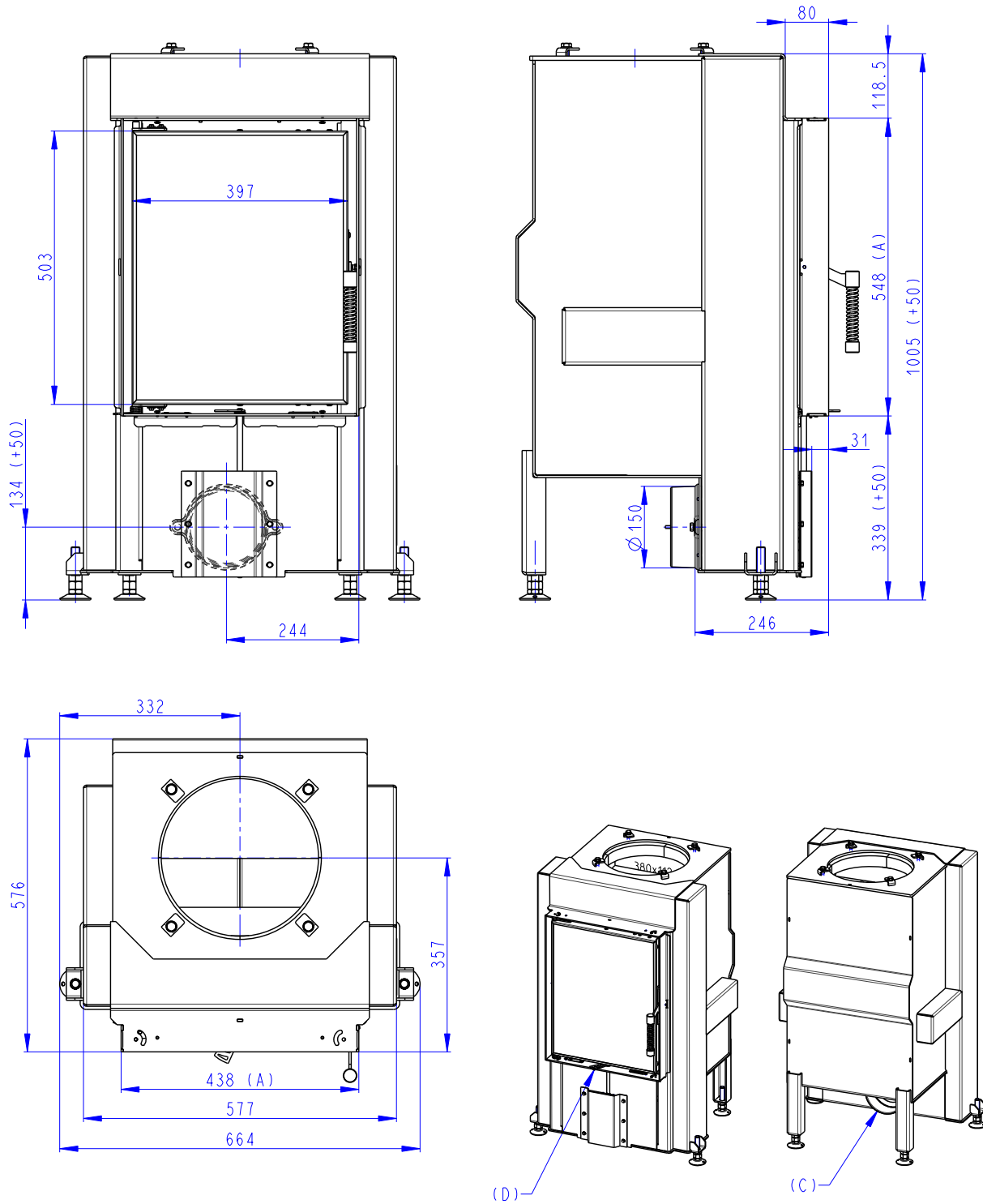
- D3 kamnové vložky pro trvalý akumulační provoz nebo do smíšených konstrukcí ve spojení teplovzdušným výměníkem
- vhodné do nízkoenergetických staveb
- dvojitě prosklení

Technické informace

Výška	1 005 mm
Šířka	664 mm
Hloubka	576 mm
Výška dvířek	503 mm
Šířka dvířek	397 mm
Hmotnost	193 g
Regulovatelný výkon	6,0–15,6 kW
Průměr kouřovodu	180 mm
Přůměr centr. přív. vzduchu (CPV)	150 mm
Provozní tah	13 Pa
Účinnost	88,70%
Průměrná spotřeba dřeva	3,13 kg/h

Volitelné příslušenství

Kód	Název	Cena
I2 AIRBOX 01	AIRBOX 01 IMPRESSION	2 183 Kč
AKKUM KV 01	Akumulační prstenec ROMOTOP MAMMOTH	3 350 Kč
AKKUM KV 08B	AKUMULAČNÍ SADA PRSTENCŮ ROMOTOP MAMMOTH - 8 ks (AKKUM KV 08B)	24 024 Kč
D3 MADLO 01	KLIKA skrytá zapuštěná	335 Kč
D3 PR 200	LITINOVÁ PŘÍRUBA 200	1 490 Kč
H2 MADLO 01	ODNÍMATELNÁ KLIKA	323 Kč
D3 KPL 180	OTOČNÁ LITINOVÁ KOPULE S KOLENEM 180	3 696 Kč
D3G RAM 04	RÁMEK D3G RAM 04 krycí polohluboký	1 837 Kč
D3G RAM 06	RÁMEK D3G RAM 06 krycí	1 606 Kč
H2 NOHY 190	STAVĚCÍ NOHY prodloužené	1 028 Kč
D3 VY01	TEPLOVZDUŠNÝ VÝMĚNÍK pro kamnové vložky DYNAMIC 3G	na dotaz



2-Romotop

- A) Zastavbovy rozmer / Baumaße / In-built dimension
- C) Centralni privod vzduchu / Central air inlet / Zentralluftzufuhr
- D) Primarni a sekundarni vzduch / Primary and secondary air / Primärluft und Sekundärluft

kamnová vložka rovná s dvojitým prosklením



Cena:
46 085 Kč

Kód:
D3H 01

Popis krbové vložky

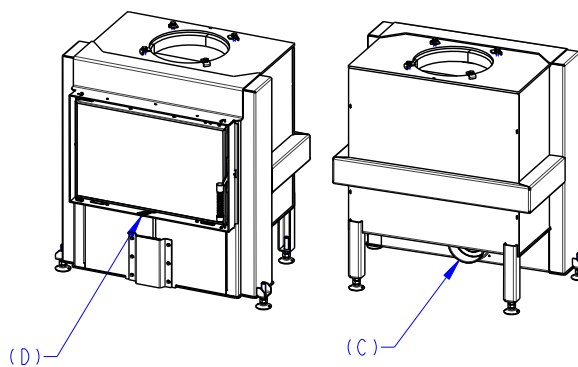
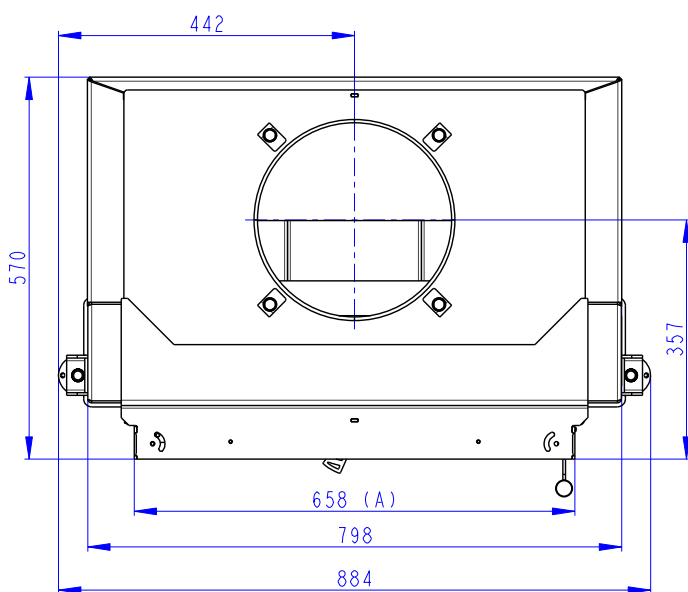
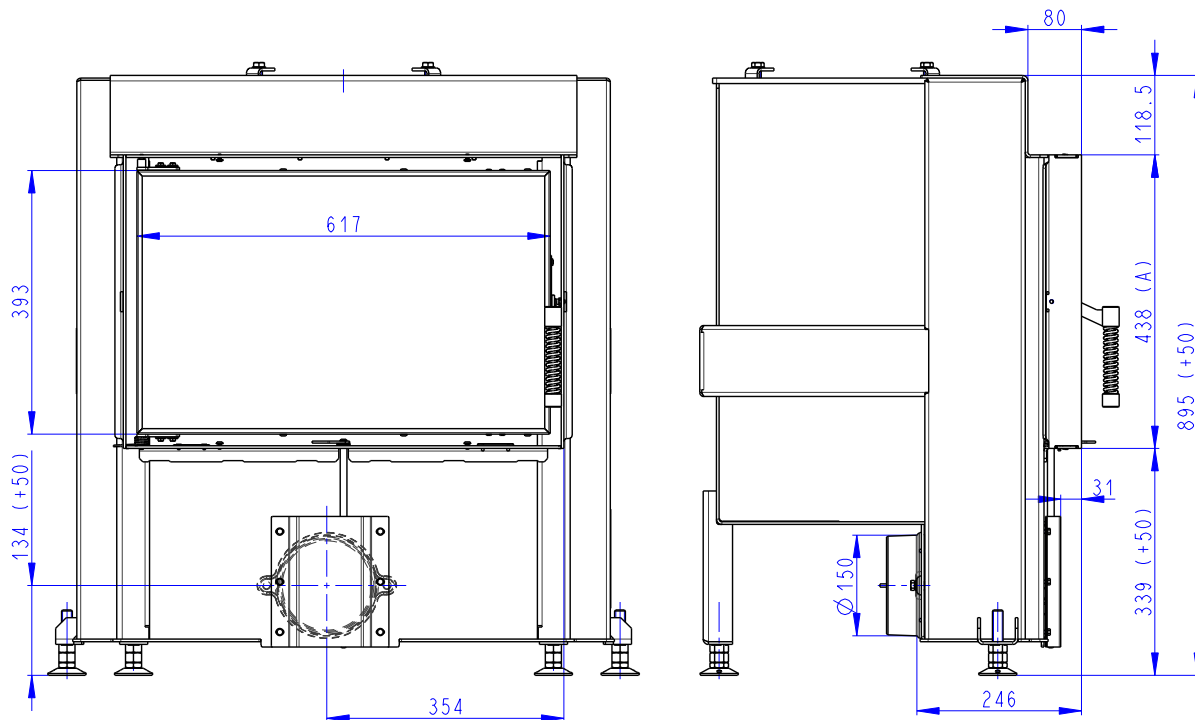
- D3 kamnové vložky pro trvalý akumuláční provoz nebo do smíšených konstrukcí ve spojení teplovzdušným výměníkem
- vhodné do nízkoenergetických staveb
- dvojitě prosklení

Technické informace

Výška	895 mm
Šířka	884 mm
Hloubka	570 mm
Výška dvířek	393 mm
Šířka dvířek	617 mm
Hmotnost	226 kg
Regulovatelný výkon	6,2–16,0 kW
Průměr kouřovodu	180 mm
Přůměr centr.přív.vzduchu (CPV)	150 mm
Provozní tah	11 Pa
Účinnost	88,60%
Průměrná spotřeba dřeva	3,33 kg/h

Volitelné příslušenství

Kód	Název	Cena
I2 AIRBOX 01	AIRBOX 01 IMPRESSION	2 183 Kč
AKKUM KV 01	Akumulační prstenec ROMOTOP MAMMOTH	3 350 Kč
AKKUM KV 08B	AKUMULAČNÍ SADA PRSTENCŮ ROMOTOP MAMMOTH - 8 ks (AKKUM KV 08B)	24 024 Kč
D3 MADLO 01	KLIKA skrytá zapuštěná	335 Kč
D3 PR 200	LITINOVÁ PŘÍRUBA 200	1 490 Kč
H2 MADLO 01	ODNÍMATELNÁ KLIKA	323 Kč
D3 KPL 180	OTOČNÁ LITINOVÁ KOPULE S KOLENEM 180	3 696 Kč
D3H RAM 04	RÁMEK D3G RAM 04 krycí polohluboký	1 952 Kč
D3H RAM 06	RÁMEK D3G RAM 06 krycí	1 606 Kč
H2 NOHY 190	STAVĚCÍ NOHY prodloužené	1 028 Kč
D3 VY01	TEPLOVZDUŠNÝ VÝMĚNÍK pro kamnové vložky DYNAMIC 3G	na dotaz



- (A) Zastavbovy rozmer / Baumaße / In-built dimension
- (C) Centralni privod vzduchu / Central air inlet / Zentralluftzufuhr
- (D) Primarni a sekundarni vzduch / Primary and secondary air / Primärluft und Sekundärluft

kamnová vložka rohová s dvojitým prosklením



Cena:
55 325 Kč

Kód:

pravé prosklení **DR3SG 21**levé prosklení **DL3SG 21**

Popis krbové vložky

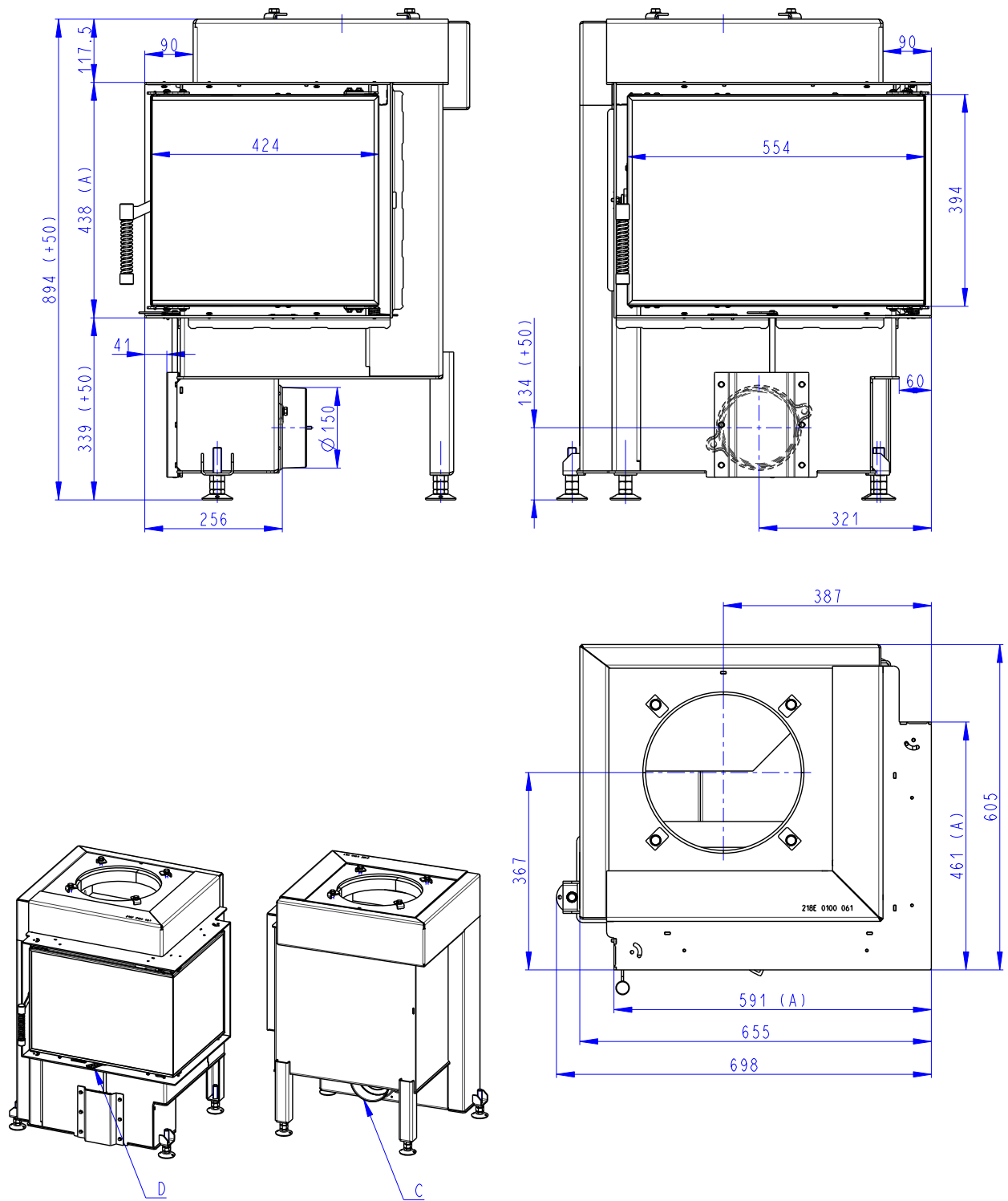
- D3 kamnové vložky pro trvalý akumulční provoz nebo do smíšených konstrukcí ve spojení teplovzdušným výměníkem
- vhodné do nízkoenergetických staveb
- dvojitě prosklení

Technické informace

Výška	894 mm
Šířka	698 mm
Hloubka	605 mm
Výška dvířek	394 mm
Šířka dvířek	554 mm
Hloubka dvířek	424 mm
Hmotnost	190 kg
Regulovatelný výkon	5,0–13,0 kW
Průměr kouřovodu	180/200 mm
Provozní tah	10 Pa
Účinnost	82,70%
Průměrná spotřeba dřeva	2,89 kg/h

Volitelné příslušenství

Kód	Název	Cena
I2 AIRBOX 01	AIRBOX 01 IMPRESSION	2 183 Kč
AKKUM KV 01	Akumulační prstenec ROMOTOP MAMMOTH	3 350 Kč
AKKUM KV 08B	AKUMULAČNÍ SADA PRSTENCŮ ROMOTOP MAMMOTH - 8 ks (AKKUM KV 08B)	24 024 Kč
D3 MADLO 01	KLIKA skrytá zapuštěná	335 Kč
D3 PR 200	LITINOVÁ PŘÍRUBA 200	1 490 Kč
H2 MADLO 01	ODNÍMATELNÁ KLIKA	323 Kč
D3 KPL 180	OTOČNÁ LITINOVÁ KOPULE S KOLENEM 180	3 696 Kč
DR3SG RAM04	RÁMEK D3G RAM 04 krycí polohluboký	2 760 Kč
DR3SG RAM06	RÁMEK D3G RAM 06 krycí	2 645 Kč
H2 NOHY 190	STAVĚCÍ NOHY prodloužené	1 028 Kč
D3 VY01	TEPLOVZDUŠNÝ VÝMĚNÍK pro kamnové vložky DYNAMIC 3G	na dotaz



- (A) Zastavbovy rozmer / Baumaße / In-built dimension
- (C) Centralni privod vzduchu / Central air inlet / Zentralluftzufuhr
- (D) Primarni a sekundarni vzduch / Primary and secondary air / Primärluft und Sekundärluft

kamnová vložka rohová s dvojitým prosklením



Cena:
59 945 Kč

Kód:

pravé prosklení **DR3SH 21**levé prosklení **DL3SH 21**

Popis krbové vložky

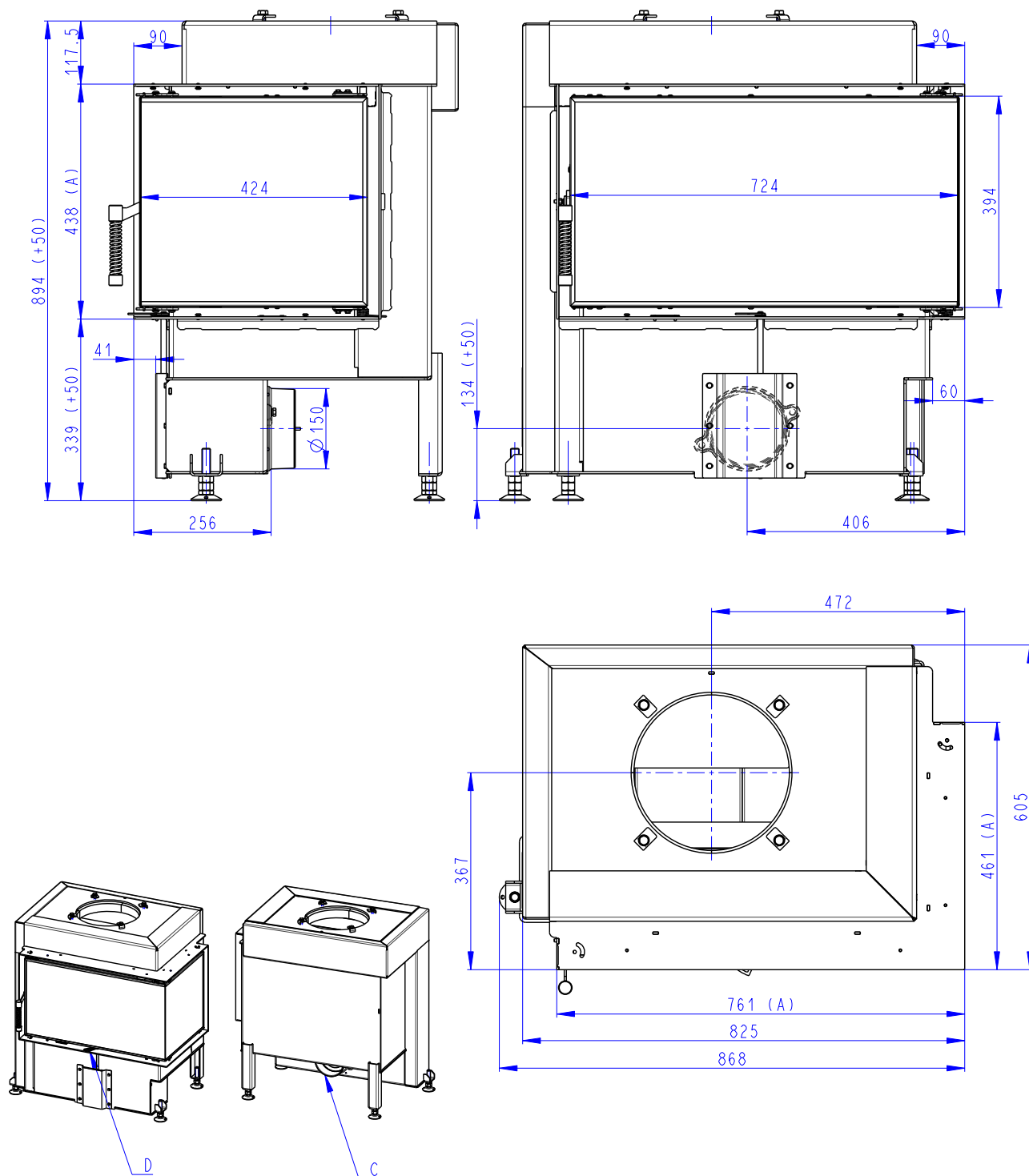
- D3 kamnové vložky pro trvalý akumulaciční provoz nebo do smíšených konstrukcí ve spojení teplovzdušným výměníkem
- vhodné do nízkoenergetických staveb
- dvojitě prosklení

Technické informace

Výška	894 mm
Šířka	868 mm
Hloubka	605 mm
Výška dvířek	394 mm
Šířka dvířek	724 mm
Hloubka dvířek	424 mm
Hmotnost	222 kg
Regulovatelný výkon	6,9–17,8 kW
Průměr kouřovodu	180/200 mm
Provozní tah	10 Pa
Účinnost	81,90%
Průměrná spotřeba dřeva	4,03 kg/h

Volitelné příslušenství

Kód	Název	Cena
I2 AIRBOX 01	AIRBOX 01 IMPRESSION	2 183 Kč
AKKUM KV 01	Akumulační prstenec ROMOTOP MAMMOTH	3 350 Kč
AKKUM KV 08B	AKUMULAČNÍ SADA PRSTENCŮ ROMOTOP MAMMOTH - 8 ks (AKKUM KV 08B)	24 024 Kč
D3 MADLO 01	KLIKA skrytá zapuštěná	335 Kč
D3 PR 200	LITINOVÁ PŘÍRUBA 200	1 490 Kč
H2 MADLO 01	ODNÍMATELNÁ KLIKA	323 Kč
D3 KPL 180	OTOČNÁ LITINOVÁ KOPULE S KOLENEM 180	3 696 Kč
DR3SH RAM04	RÁMEK D3G RAM 04 krycí polohluboký	2 876 Kč
DR3SH RAM06	RÁMEK D3G RAM 06 krycí	2 645 Kč
H2 NOHY 190	STAVĚCÍ NOHY prodloužené	1 028 Kč
D3 VY01	TEPLOVZDUŠNÝ VÝMĚNÍK pro kamnové vložky DYNAMIC 3G	na dotaz



- (A) Zastavbovy rozmer / Baumaße / In-built dimension
 (C) Centralni privod vzduchu / Central air inlet / Zentralluftzufuhr
 (D) Primarni a sekundarni vzduch / Primary and secondary air / Primärluft und Sekundärluft

kamnová vložka rovná se zadním přikládáním
s dvojitým prosklením



Cena:
55 325 Kč

Kód:
DT3G 01

Popis krbové vložky

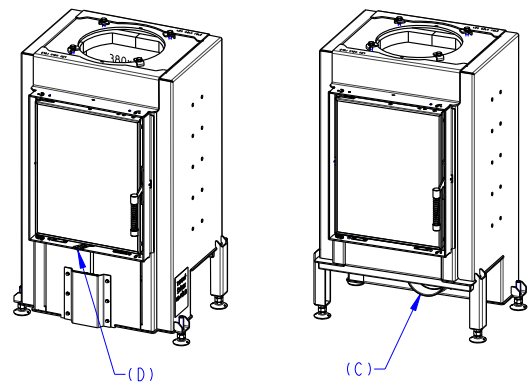
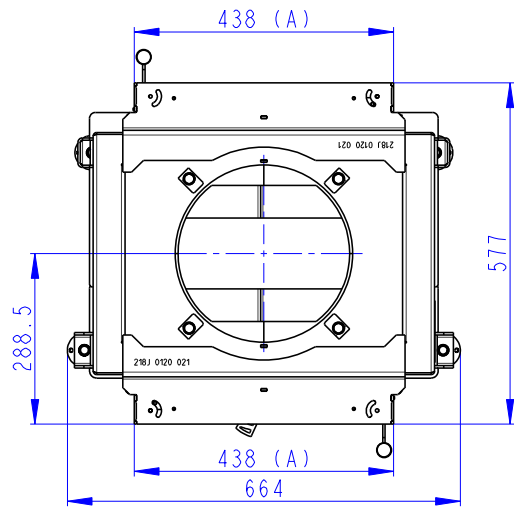
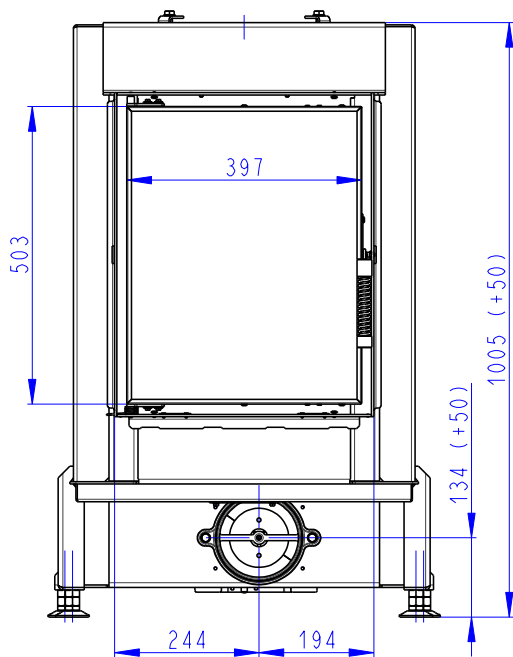
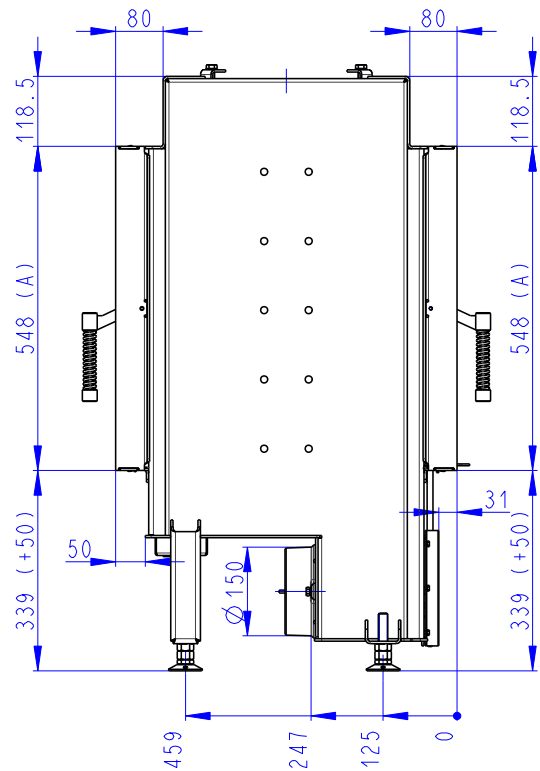
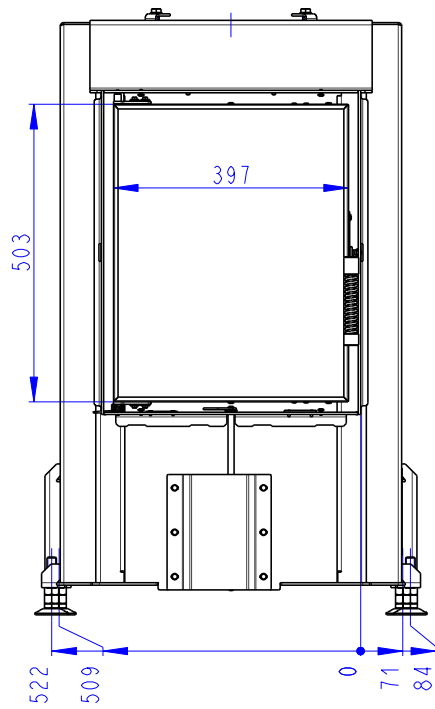
- D3 kamnové vložky pro trvalý akumulaciční provoz nebo do smíšených konstrukcí ve spojení teplovzdušným výměníkem
- vhodné do nízkoenergetických staveb
- zadní přikládání
- dvojitě prosklení

Technické informace

Výška	1 005 mm
Šířka	664 mm
Hloubka	577 mm
Výška dvířek	503 mm
Šířka dvířek	397 mm
Hmotnost	195 kg
Regulovatelný výkon	5,5–14,2 kW
Průměr kouřovodu	180/200 mm
Průměr kouřového hrdla	180/200 mm
Průměr centr. přív. vzduchu (CPV)	150 mm
Provozní tah	13 Pa
Účinnost	83,80%
Průměrná spotřeba dřeva	3,04 kg/h
Průměrná spotřeba dřeva	3,33 kg/h

Volitelné příslušenství

Kód	Název	Cena
I2 AIRBOX 01	AIRBOX 01 IMPRESSION	2 183 Kč
AKKUM KV 01	Akumulační prsteneček ROMOTOP MAMMOTH	3 350 Kč
AKKUM KV 08B	AKUMULAČNÍ SADA PRSTENCŮ ROMOTOP MAMMOTH - 8 ks (AKKUM KV 08B)	24 024 Kč
D3 MADLO 01	KLIKA skrytá zapuštěná	335 Kč
D3 PR 200	LITINOVÁ PŘÍRUBA 200	1 490 Kč
H2 MADLO 01	ODNÍMATELNÁ KLIKA	323 Kč
D3 KPL 180	OTOČNÁ LITINOVÁ KOPULE S KOLENEM 180	3 696 Kč
D3G RAM 04	RÁMEK D3G RAM 04 krycí polohluboký	1 836 Kč
D3G RAM 06	RÁMEK D3G RAM 06 krycí	1 606 Kč
H2 NOHY 190	STAVĚCÍ NOHY prodloužené	1 028 Kč
D3 VY01	TEPLOVZDUŠNÝ VÝMĚNÍK pro kamnové vložky DYNAMIC 3G	na dotaz



- (A) Zastavbovy rozmer / Baumaße / In-built dimension
- (C) Centralni privod vzduchu / Central air inlet / Zentralluftzufuhr
- (D) Primarni a sekundarni vzduch / Primary and secondary air / Primärluft und Sekundärluft

kamnová vložka rovná se zadním přikládáním
s dvojitým prosklením



Cena:
58 790 Kč

Kód:
DT3H 01

Popis krbové vložky

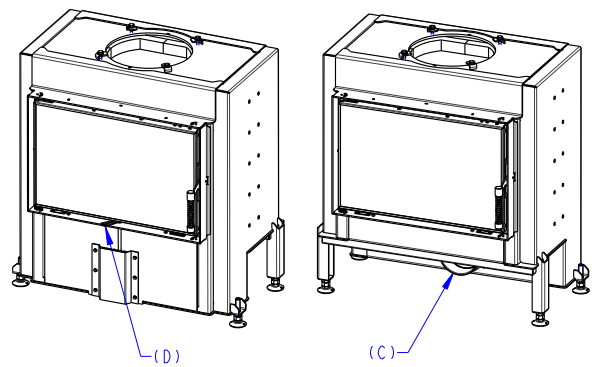
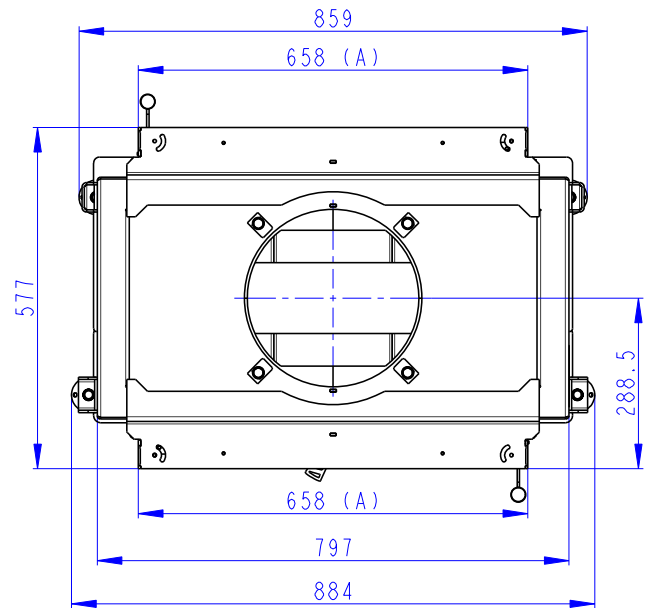
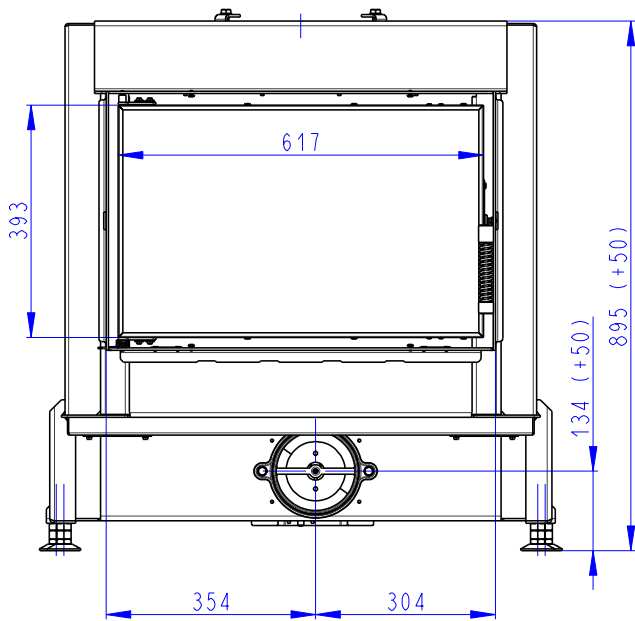
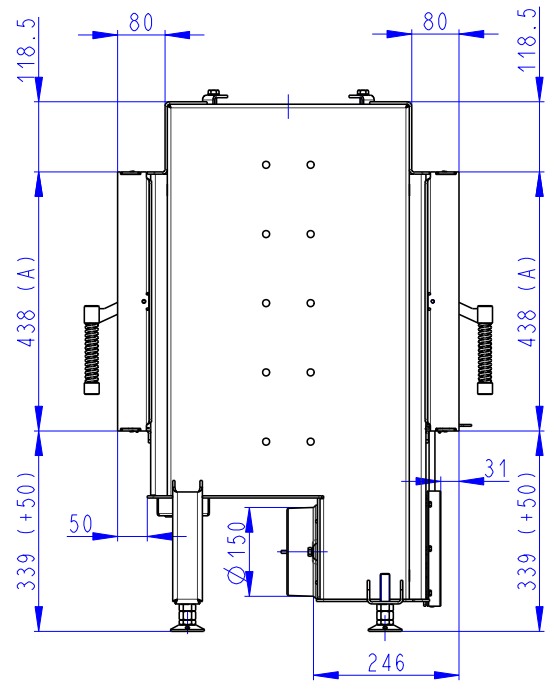
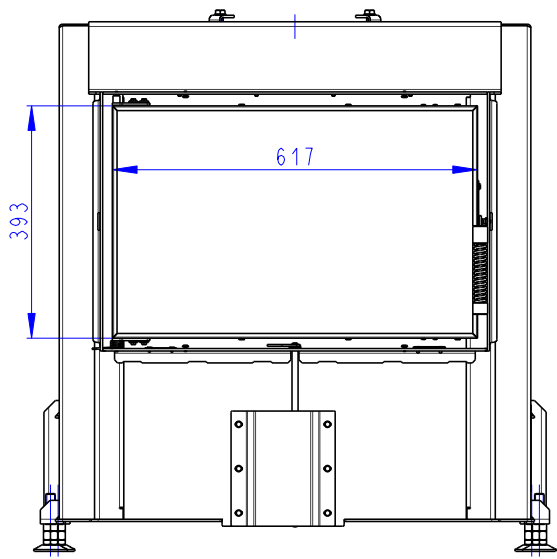
- D3 kamnové vložky pro trvalý akumulaciční provoz nebo do smíšených konstrukcí ve spojení teplovzdušným výměníkem
- vhodné do nízkoenergetických staveb
- zadní přikládání
- dvojitě prosklení

Technické informace

Výška	895 mm
Šířka	884 mm
Hloubka	577 mm
Výška dvířek	393 mm
Šířka dvířek	617 mm
Hmotnost	220 kg
Regulovatelný výkon	7,3–19,0 kW
Průměr kouřovodu	180/200 mm
Průměr kouřového hrdla	180/200 mm
Průměr centr. přív. vzduchu (CPV)	150 mm
Provozní tah	11 Pa
Účinnost	81,20%
Průměrná spotřeba dřeva	4,32 kg/h
Průměrná spotřeba dřeva	3,33 kg/h

Volitelné příslušenství

Kód	Název	Cena
I2 AIRBOX 01	AIRBOX 01 IMPRESSION	2 183 Kč
AKKUM KV 01	Akumulační prstenec ROMOTOP MAMMOTH	3 350 Kč
AKKUM KV 08B	AKUMULAČNÍ SADA PRSTENCŮ ROMOTOP MAMMOTH - 8 ks (AKKUM KV 08B)	24 024 Kč
D3 MADLO 01	KLIKA skrytá zapuštěná	335 Kč
D3 PR 200	LITINOVÁ PŘÍRUBA 200	1 490 Kč
H2 MADLO 01	ODNÍMATELNÁ KLIKA	323 Kč
D3 KPL 180	OTOČNÁ LITINOVÁ KOPULE S KOLENEM 180	3 696 Kč
D3G RAM 04	RÁMEK D3G RAM 04 krycí polohluboký	1 837 Kč
D3G RAM 06	RÁMEK D3G RAM 06 krycí	1 606 Kč
H2 NOHY 190	STAVĚCÍ NOHY prodloužené	1 028 Kč
D3 VY01	TEPLOVZDUŠNÝ VÝMĚNÍK pro kamnové vložky DYNAMIC 3G	na dotaz



- (A) Zastavbovy rozmer / Baumaße / In-built dimension
- (C) Centralni privod vzduchu / Central air inlet / Zentralluftzufuhr
- (D) Primarni a sekundarni vzduch / Primary and secondary air / Primärluft und Sekundärluft



krbová vložka s dvojitým prosklením

Cena:
48 857 Kč

Kód: **I2F 01**

Cena s natur spalovací komorou

Cena:
53 939 Kč

Cena s černou spalovací komorou

Krbové vložky IMPRESSION s otevíráním do boku jsou ideální volbou pro všechny, kteří milují jednoduchý a minimalistický styl perfektně zkombinovaný s prémiovými materiály.

Popis krbové vložky

- nadstandardně vysoké sklo pro luxusní požitek z ohně
- dvojitě prosklené dvířek zaručí tepelný komfort v nízkoteplotických domech
- speciální tuhý dveřní profil pro dlouhou životnost
- možnost výběru barvy spalovací komory (natur a černá) s možností změny na roštové topeniště; v ceně krbové vložky není zahrnuta spalovací komora
- určena pro konvekční i akumulční provoz
- inovativní systém vedení spalin DOUBLE SPIN
- CPV (centrální přívod vzduchu)
- regulace primárního a sekundárního vzduchu jedním ovládacím prvkem
- možnost pohodlného napojení centrálního přívodu vzduchu pomocí otočného kolene Airbox
- možnost zapojení bočního nebo horního odvodu spalin
- pro zvýšení akumulční schopnosti možnost montáže horní a boční akumulční sady MAMMOTH (max. 4 boční sady)
- perfektní servisovatelnost i po zastavení krbové vložky
- splňuje normy: EN 13 229, DIN+, 15a B-VG od 2015, Bimsch V 1/2, zákon o ochraně ovzduší ČR

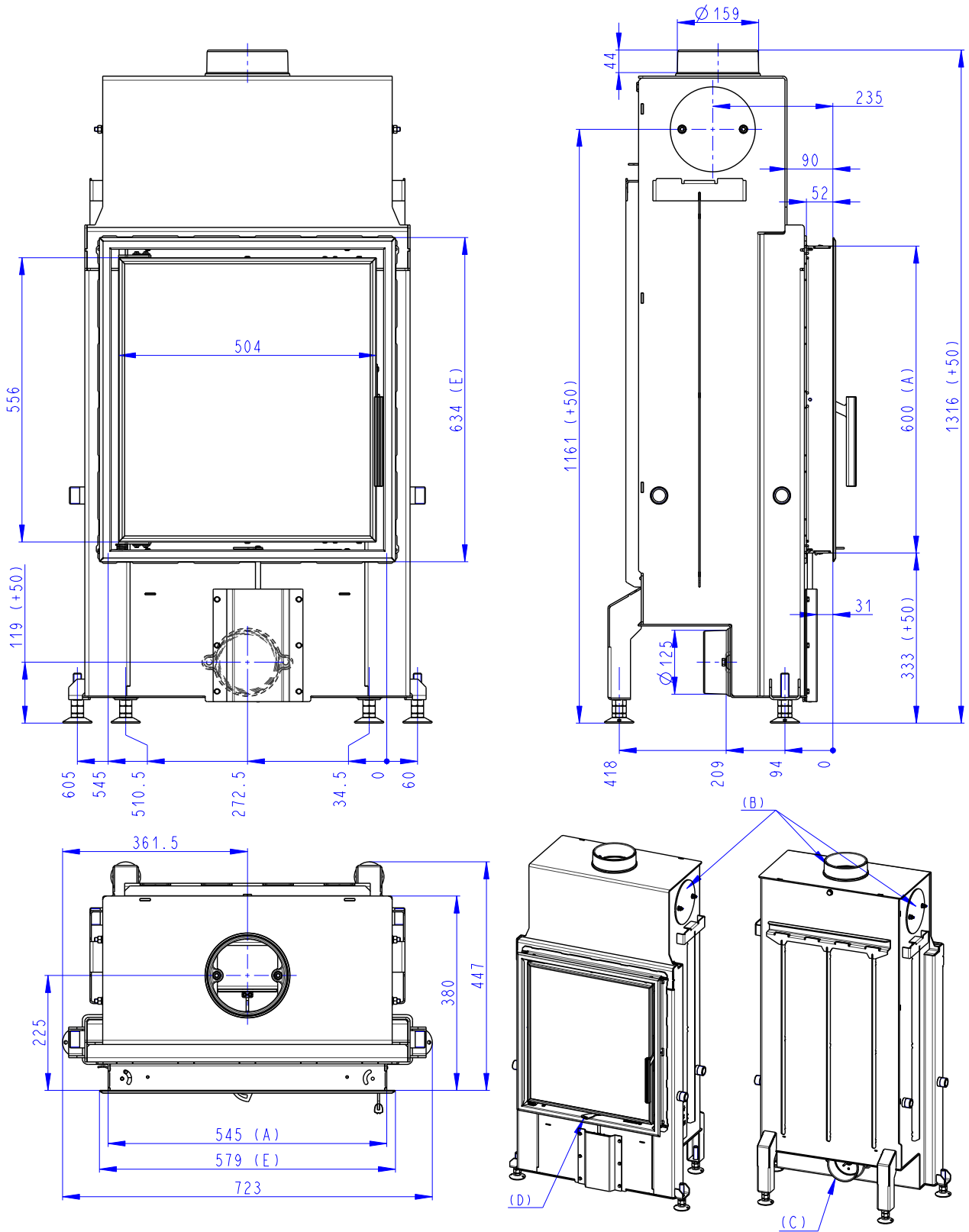
Technické informace

Výška	1 316 mm
Šířka	723 mm
Hloubka	447 mm
Výška dvířek	556 mm
Šířka dvířek	504 mm
Hmotnost	*182/172 kg
Regulovatelný výkon	4,2–10,9 kW
Průměr kouřovodu	150–160 mm
Průměr kouřového hrdla	160 mm
Průměr centr. přív. vzduchu (CPV)	125 mm
Výška osy zadního vývodu	1 161 mm
Provozní tah	11 Pa
Účinnost	80,10%
Průměrná spotřeba dřeva	2,4 kg/h

*hmotnost vložky včetně černé/natur spalovací komory

Volitelné příslušenství

Kód	Název	Cena
I2 AIRBOX 02	AIRBOX 02 IMPRESSION	1 259 Kč
AKKUM KV 06	AKUMULAČNÍ SADA BOČNÍ ROMOTOP MAMMOTH pro krbové vložky (AKKUM KV 06)	2 888 Kč
AKKUM KV 05	AKUMULAČNÍ SADA HORNÍ ROMOTOP MAMMOTH pro krbové vložky s průměrem odkouření 180 mm	5 082 Kč
H2 MADLO 01	ODNÍMATELNÁ KLIKA	323 Kč
I2F RAM06	RÁMEK I2F RAM06 krycí	1 606 Kč
I2F RAM04	RÁMEK I2F RAM04 krycí, polohluboký	1 721 Kč
H3 ROST 01	SESTAVA ROŠTU H3 ROST 01	1 952 Kč
KV TR SET 001	SET TRANSPORTNÍCH MADEL	1 733 Kč
I2F TOP01	SPALOVACÍ KOMORA I2F TOP01 černá	10 164 Kč
I2F TOP02	SPALOVACÍ KOMORA I2F TOP02 natur	5 082 Kč
H2 NOHY 190	STAVĚCÍ NOHY prodloužené	1 028 Kč
STS 1000 500	STAVEBNÍ TVAROVKA STŘEDOVÁ 1000 × 500 mm	8 316 Kč



2-Romotop



krbová vložka s dvojitým prosklením

Cena:
51 860 KčKód: **I2G 01**
Cena s natur spalovací komorouCena:
56 480 Kč

Cena s černou spalovací komorou

Krbové vložky IMPRESSION s otevíráním do boku jsou ideální volbou pro všechny, kteří milují jednoduchý a minimalistický styl perfektně zkombinovaný s prémiovými materiály.

Popis krbové vložky

- nadstandardně vysoké sklo pro luxusní požitek z ohně
- dvojitě prosklené dvířky zaručí tepelný komfort v nízkoenergetických domech
- speciální tuhý dveřní profil pro dlouhou životnost
- možnost výběru barvy spalovací komory (natur a černá) s možností změny na roštové topeniště; v ceně krbové vložky není zahrnuta spalovací komora
- určena pro konvekční i akumulční provoz
- inovativní systém vedení spalin DOUBLE SPIN
- CPV (centrální přívod vzduchu)
- regulace primárního a sekundárního vzduchu jedním ovládacím prvkem
- možnost pohodlného napojení centrálního přívodu vzduchu pomocí otočného kolene Airbox
- možnost zapojení bočního nebo horního odvodu spalin
- pro zvýšení akumulční schopnosti možnost montáže horní a boční akumulční sady MAMMOTH (max. 4 boční sady)
- perfektní servisovatelnost i po zastavení krbové vložky
- splňuje normy: EN 13 229, DIN+, 15a B-VG od 2015, Bimsch V 1/2, zákon o ochraně ovzduší ČR

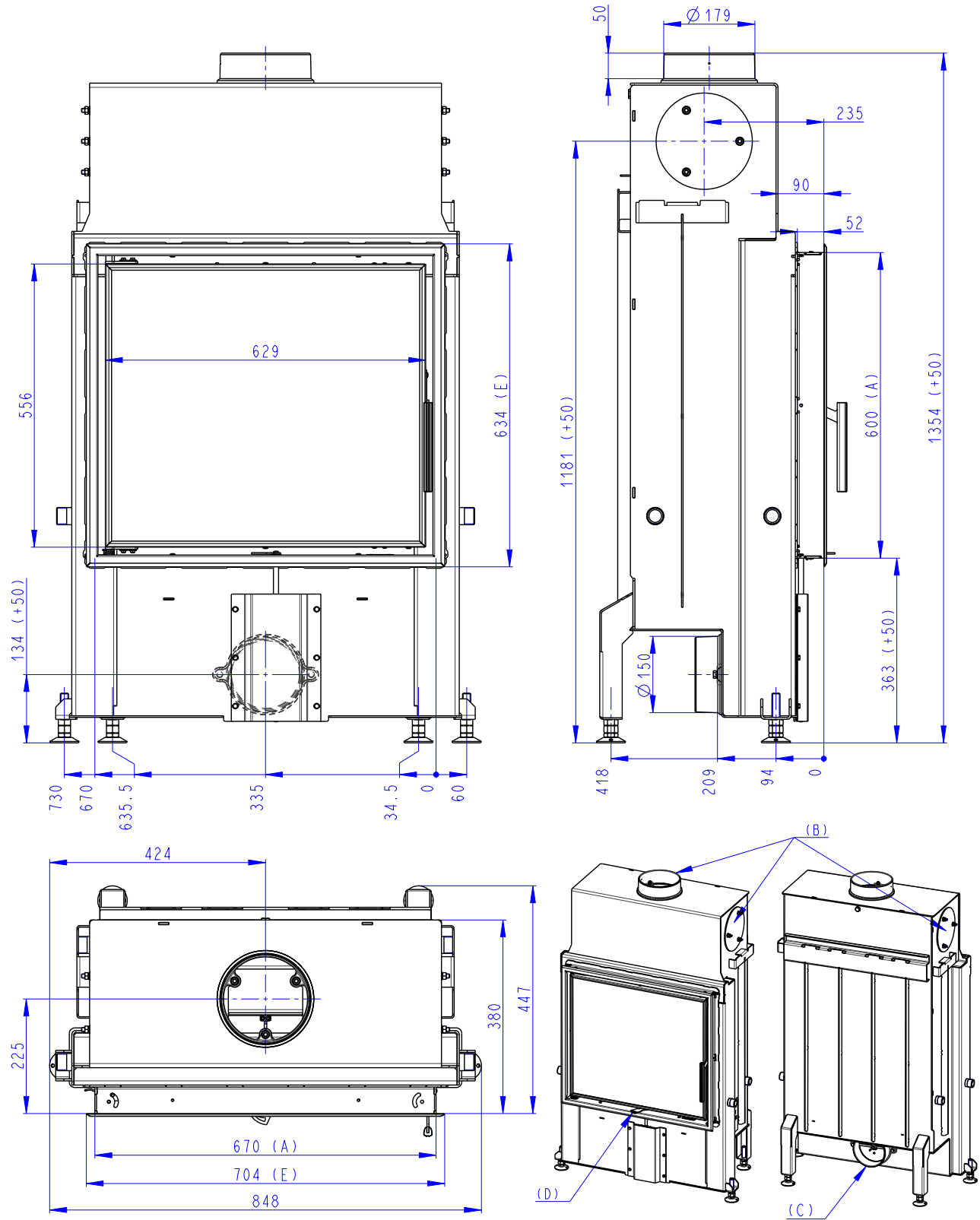
Technické informace

Výška	1 354 mm
Šířka	848 mm
Hloubka	447 mm
Výška dvířek	556 mm
Šířka dvířek	629 mm
Hmotnost	*213/201 kg
Regulovatelný výkon	4,8–12,6 kW
Průměr kouřovodu	160–180 mm
Průměr kouřového hrdla	180 mm
Průměr centr. přív. vzduchu (CPV)	150 mm
Výška osy zadního vývodu	1181 mm
Provozní tah	12 Pa
Účinnost	80,20%
Průměrná spotřeba dřeva	2,8 kg/h

*hmotnost vložky včetně černé/natur spalovací komory

Volitelné příslušenství

Kód	Název	Cena
I2 AIRBOX 01	AIRBOX 01 IMPRESSION	2 183 Kč
AKKUM KV 06	AKUMULAČNÍ SADA BOČNÍ ROMOTOP MAMMOTH pro krbové vložky (AKKUM KV 06)	2 888 Kč
AKKUM KV 05	AKUMULAČNÍ SADA HORNÍ ROMOTOP MAMMOTH pro krbové vložky s průměrem odkouření 180 mm	5 082 Kč
H2 MADLO 01	ODNÍMATELNÁ KLIKA	323 Kč
I2G RAM06	RÁMEK I2G RAM06 krycí	1 721 Kč
I2G RAM04	RÁMEK I2G RAM044 krycí, polohluboký	1 837 Kč
H3 ROST 01	SESTAVA ROŠTU H3 ROST 01	1 952 Kč
KV TR SET 001	SET TRANSPORTNÍCH MADEL	1 733 Kč
I2G TOP01	SPALOVACÍ KOMORA I2G TOP01 černá	10 395 Kč
I2G TOP02	SPALOVACÍ KOMORA I2G TOP02 natur	5 775 Kč
H2 NOHY 190	STAVĚČÍ NOHY prodloužené	1 028 Kč
STS 1000 500	STAVEBNÍ TVAROVKA STŘEDOVÁ 1000 × 500 mm	8 316 Kč



2-Romotop



krbová vložka s dvojitým prosklením

Cena:
56 480 KčKód: **I2H 01**
Cena s natur spalovací komorouCena:
61 677 Kč

Cena s černou spalovací komorou

Krbové vložky IMPRESSION s otevíráním do boku jsou ideální volbou pro všechny, kteří milují jednoduchý a minimalistický styl perfektně zkombinovaný s prémiovými materiály.

Popis krbové vložky

- nadstandardně vysoké sklo pro luxusní požitky z ohně
- dvojitě prosklené dvířky
- speciální tuhý dveřní profil pro dlouhou životnost
- možnost výběru barvy spalovací komory (natur a černá) s možností změny na roštové topeniště; v ceně krbové vložky není zahrnuta spalovací komora
- určena pro konvekční i akumulční provoz
- inovativní systém vedení spalin DOUBLE SPIN
- CPV (centrální přívod vzduchu)
- regulace primárního a sekundárního vzduchu jedním ovládacím prvkem
- možnost pohodlného napojení centrálního přívodu vzduchu pomocí otočného kolene Airbox
- možnost zapojení bočního nebo horního odvodu spalin
- pro zvýšení akumulční schopnosti možnost montáže horní a boční akumulční sady MAMMOTH (max. 4 boční sady)
- perfektní servisovatelnost i po zastavení krbové vložky
- splňuje normy: EN 13 229, DIN+, 15a B-VG od 2015, Bimsch V 1/2, zákon o ochraně ovzduší ČR

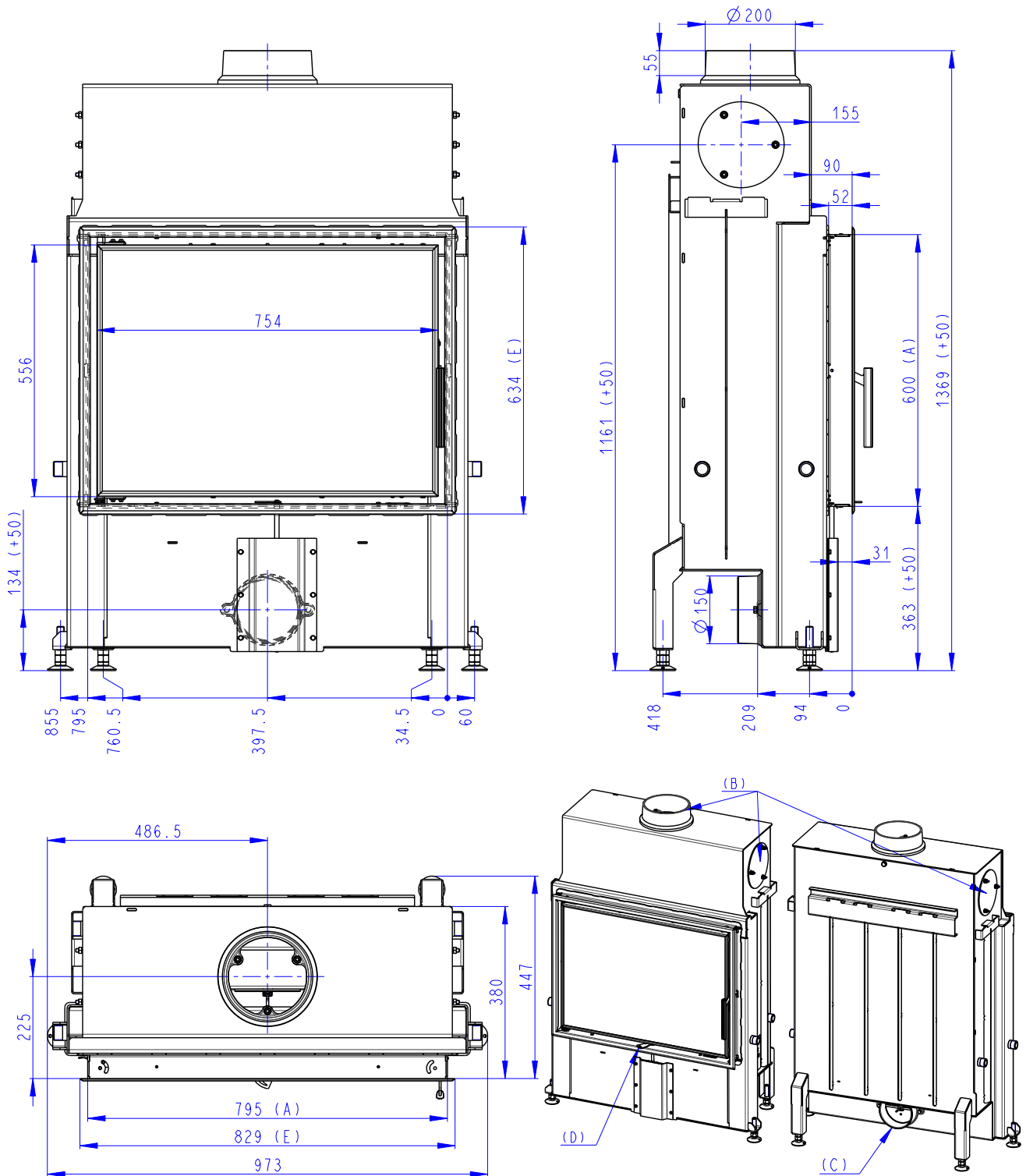
Technické informace

Výška	1 369 mm
Šířka	973 mm
Hloubka	447 mm
Výška dvířek	556 mm
Šířka dvířek	754 mm
Hmotnost	*238/225 kg
Regulovatelný výkon	5,5–14,3 kW
Průměr kouřovodu	160–200 mm
Průměr kouřového hrdla	200 mm
Průměr centr. přív. vzduchu (CPV)	150 mm
Výška osy zadního vývodu	1 161 mm
Provozní tah	12 Pa
Účinnost	80,20%
Průměrná spotřeba dřeva	3,1 kg/h

*hmotnost vložky včetně černé/natur spalovací komory

Volitelné příslušenství

Kód	Název	Cena
I2 AIRBOX 01	AIRBOX 01 IMPRESSION	2 183 Kč
AKKUM KV 06	AKUMULAČNÍ SADA BOČNÍ ROMOTOP MAMMOTH pro krbové vložky (AKKUM KV 06)	2 888 Kč
AKKUM KV 04	AKUMULAČNÍ SADA HORNÍ ROMOTOP MAMMOTH pro krbové vložky s průměrem odkouření 200 mm	5 082 Kč
H2 MADLO 01	ODNÍMATELNÁ KLIKA	323 Kč
I2H RAM06	RÁMEK I2H RAM06 krycí	1 721 Kč
I2H RAM04	RÁMEK I2H RAM04 krycí, polohluboký	1 837 Kč
H3 ROST 01	SESTAVA ROŠTU H3 ROST 01	1 859 Kč
KV TR SET 001	SET TRANSPORTNÍCH MADEL	1 952 Kč
I2H TOP01	SPALOVACÍ KOMORA I2H TOP01 černá	12 128 Kč
I2H TOP02	SPALOVACÍ KOMORA I2H TOP02 natur	6 930 Kč
H2 NOHY 190	STAVĚČÍ NOHY prodloužené	1 028 Kč
STS 1000 500B	STAVEBNÍ TVAROVKA STŘEDOVÁ 1000 × 500 mm	8 316 Kč



2-Romotop

krbová vložka s výsuvnými dvířky a dvojitým prosklením

Cena:
79 580 KčKód: **I2LH 01**
Cena s natur spalovací komorouCena:
84 777 Kč

Cena s černou spalovací komorou

Pokud hledáte nejen krásu, ale také funkčnost, jsou pro vás zvedačky IMPRESSION tím pravým. Doplňte svůj domov o solitér, který bude svým designem vládnout každé místnosti.

Popis krbové vložky

- nadstandardně vysoké sklo pro luxusní požitky z ohně
- dvojitě prosklené dvířky
- výsuvná dvířka s nejnovějším systémem pojezdu Silent lift – tichý a snadný chod dvířek
- dokonalá přesnost vedení dvířek v pojezdech
- speciální tuhý dveřní profil pro dlouhou životnost
- možnost výběru barvy spalovací komory (natur a černá) s možností změny na roštové topeniště; v ceně krbové vložky není zahrnuta spalovací komora
- určena pro konvekční i akumulační provoz
- inovativní systém vedení spalin DOUBLE SPIN
- CPV (centrální přívod vzduchu)
- regulace primárního a sekundárního vzduchu jedním ovládacím prvkem
- možnost pohodlného napojení centrálního přívodu vzduchu pomocí otočného kolene Airbox
- možnost zapojení bočního nebo horního odvodu spalin
- odnímatelná klika součástí vložky
- možnost montáže pevné kliky
- pro zvýšení akumulační schopnosti možnost montáže horní a boční akumulační sady MAMMOTH (max. 4 boční sady)
- perfektní servisovatelnost i po zastavění krbové vložky
- splňuje normy: EN 13 229, DIN+, 15a B-VG od 2015, Bimsch V 1/2, zákon o ochraně ovzduší ČR

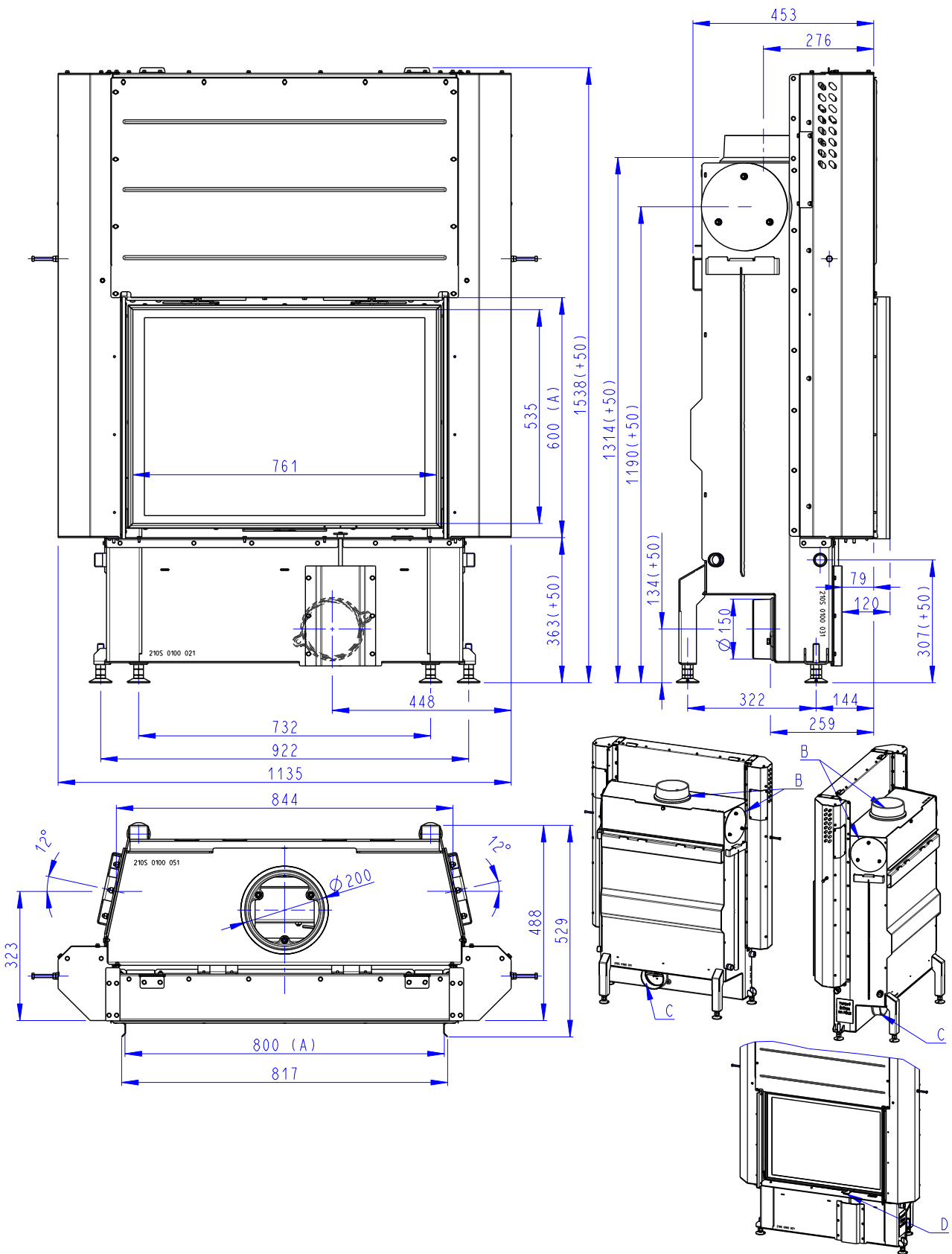
Technické informace

Výška	1 538 mm
Šířka	1 135 mm
Hloubka	529 mm
Výška dvířek	559 mm
Šířka dvířek	785 mm
Hmotnost	*307/295 kg
Regulovatelný výkon	5,5–14,3 kW
Průměr kouřovodu	160–200 mm
Průměr kouřového hrdla	200 mm
Průměr centr. přív. vzduchu (CPV)	150 mm
Výška osy zadního vývodu	1 190 mm
Provozní tah	12 Pa
Účinnost	80,20%
Průměrná spotřeba dřeva	3,1 kg/h

*hmotnost vložky včetně černé/natur spalovací komory

Volitelné příslušenství

Kód	Název	Cena
I2 AIRBOX 01	AIRBOX 01 IMPRESSION	2 183 Kč
AKKUM KV 06	AKUMULAČNÍ SADA BOČNÍ ROMOTOP MAMMOTH pro krbové vložky (AKKUM KV 06)	2 888 Kč
AKKUM KV 04	AKUMULAČNÍ SADA HORNÍ ROMOTOP MAMMOTH pro krbové vložky s průměrem odkouření 200 mm	5 082 Kč
I2LG KON01	KONVEKČNÍ OPLÁŠTĚNÍ pro krbové vložky IMPRESSION 2g L 67.60.01, 2g L 80.60.01, 2g L 93.60.01	4 043 Kč
I2 MADLO 01	PEVNÁ KLIKA IMPRESSION	855 Kč
I2LH RAM13	RÁM I2LH RAM13 nosný	1 606 Kč
I2LH RAM14	RÁM I2LH RAM14 nosný	1 490 Kč
I2LH RAM15	RÁM I2LH RAM15 nosný podpůrný	916 Kč
I2LH RAM11	RÁMEK I2LH RAM11 krycí	1 259 Kč
I2LH RAM12	RÁMEK I2LH RAM12 krycí	1 606 Kč
H3 ROST 01	SESTAVA ROŠTU H3 ROST 01	1 952 Kč
KV TR SET 001	SET TRANSPORTNÍCH MADEL	1 733 Kč
I2LH TOP01	SPALOVACÍ KOMORA I2LH TOP01 černá	12 128 Kč
I2LH TOP02	SPALOVACÍ KOMORA I2LH TOP02 natur	6 930 Kč
H2 NOHY 190	STAVĚČÍ NOHY prodloužené	1 028 Kč
I2 ZAVAZI 01	ZÁVAŽÍ IMPRESSION	508 Kč



krbová vložka s výsuvnými dvířky a dvojitým prosklením

Cena:
83 391 KčKód: **I2LJ 01**
Cena s natur spalovací komorouCena:
89 859 Kč

Cena s černou spalovací komorou

Pokud hledáte nejen krásu, ale také funkčnost, jsou pro vás zvedačky IMPRESSION tím pravým. Doplňte svůj domov o solitér, který bude svým designem vládnout každé místnosti.

Popis krbové vložky

- nadstandardně vysoké sklo pro luxusní požitky z ohně
- dvojitě prosklené dvířky
- výsuvná dvířka s nejnovějším systémem pojezdu Silent lift – tichý a snadný chod dvířek
- dokonalá přesnost vedení dvířek v pojezdech
- speciální tuhý dveřní profil pro dlouhou životnost
- možnost výběru barvy spalovací komory (natur a černá) s možností změny na roštové topeniště; v ceně krbové vložky není zahrnuta spalovací komora
- určena pro konvekční i akumulační provoz
- inovativní systém vedení spalin DOUBLE SPIN
- CPV (centrální přívod vzduchu)
- regulace primárního a sekundárního vzduchu jedním ovládacím prvkem
- možnost pohodlného napojení centrálního přívodu vzduchu pomocí otočného kolene Airbox
- možnost zapojení bočního nebo horního odvodu spalin
- odnímatelná klika součástí vložky
- možnost montáže pevné kliky
- pro zvýšení akumulační schopnosti možnost montáže horní a boční akumulační sady MAMMOTH (max. 4 boční sady)
- perfektní servisovatelnost i po zastavení krbové vložky
- splňuje normy: EN 13 229, DIN+, 15a B-VG od 2015, Bimsch V 1/2, zákon o ochraně ovzduší ČR

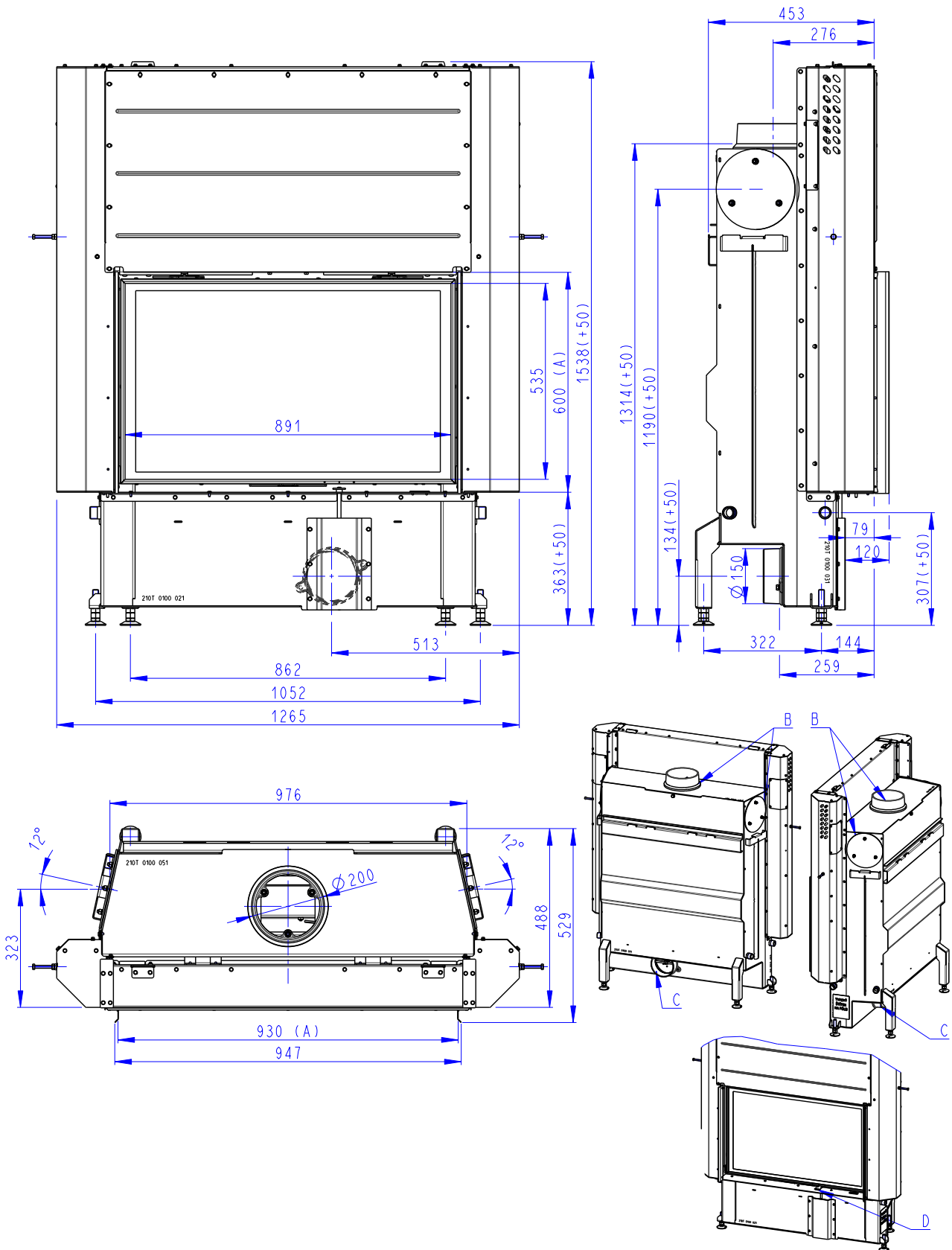
Technické informace

Výška	1 538 mm
Šířka	1 265 mm
Hloubka	529 mm
Výška dvířek	559 mm
Šířka dvířek	915 mm
Hmotnost	*339/324 kg
Regulovatelný výkon	6,5–16,9 kW
Průměr kouřovodu	160–200 mm
Průměr kouřového hrdla	200 mm
Průměr centr. přív. vzduchu (CPV)	150 mm
Výška osy zadního vývodu	1 190 mm
Provozní tah	11 Pa
Účinnost	80,80%
Průměrná spotřeba dřeva	3,7 kg/h

*hmotnost vložky včetně černé/natur spalovací komory

Volitelné příslušenství

Kód	Název	Cena
I2 AIRBOX 01	AIRBOX 01 IMPRESSION	2 183 Kč
AKKUM KV 06	AKUMULAČNÍ SADA BOČNÍ ROMOTOP MAMMOTH pro krbové vložky (AKKUM KV 06)	2 888 Kč
AKKUM KV 04	AKUMULAČNÍ SADA HORNÍ ROMOTOP MAMMOTH pro krbové vložky s průměrem odkouření 200 mm	5 082 Kč
I2LG KON01	KONVEKČNÍ OPLÁŠTĚNÍ pro krbové vložky IMPRESSION 2g L 67.60.01, 2g L 80.60.01, 2g L 93.60.01	4 043 Kč
I2 MADLO 01	PEVNÁ KLIKA IMPRESSION	858 Kč
I2LJ RAM13	RÁM I2LJ RAM13 nosný	1 721 Kč
I2LJ RAM14	RÁM I2LJ RAM14 nosný	1 837 Kč
I2LJ RAM15	RÁM I2LJ RAM15 nosný podpůrný	1 144 Kč
I2LJ RAM11	RÁMEK I2LJ RAM11 krycí	1 375 Kč
I2LJ RAM12	RÁMEK I2LJ RAM12 krycí	1 721 Kč
H3 ROST 01	SESTAVA ROŠTU H3 ROST 01	1 952 Kč
KV TR SET 001	SET TRANSPORTNÍCH MADEL	1 732 Kč
I2LJ TOP01	SPALOVACÍ KOMORA I2LJ TOP01 černá	13 745 Kč
I2LJ TOP02	SPALOVACÍ KOMORA I2LJ TOP02 natur	7 277 Kč
H2 NOHY 190	STAVĚČÍ NOHY prodloužené	1 028 Kč
I2 ZAVAZI 01	ZÁVAŽÍ IMPRESSION	508 Kč



krbová vložka s výsuvnými dvířky
a dvojitým prosklením

Kód: I2LL 01

Cena s natur spalovací komorou

Cena:
89 166 KčCena:
96 327 Kč

Cena s černou spalovací komorou



2-Romotop

Technické informace

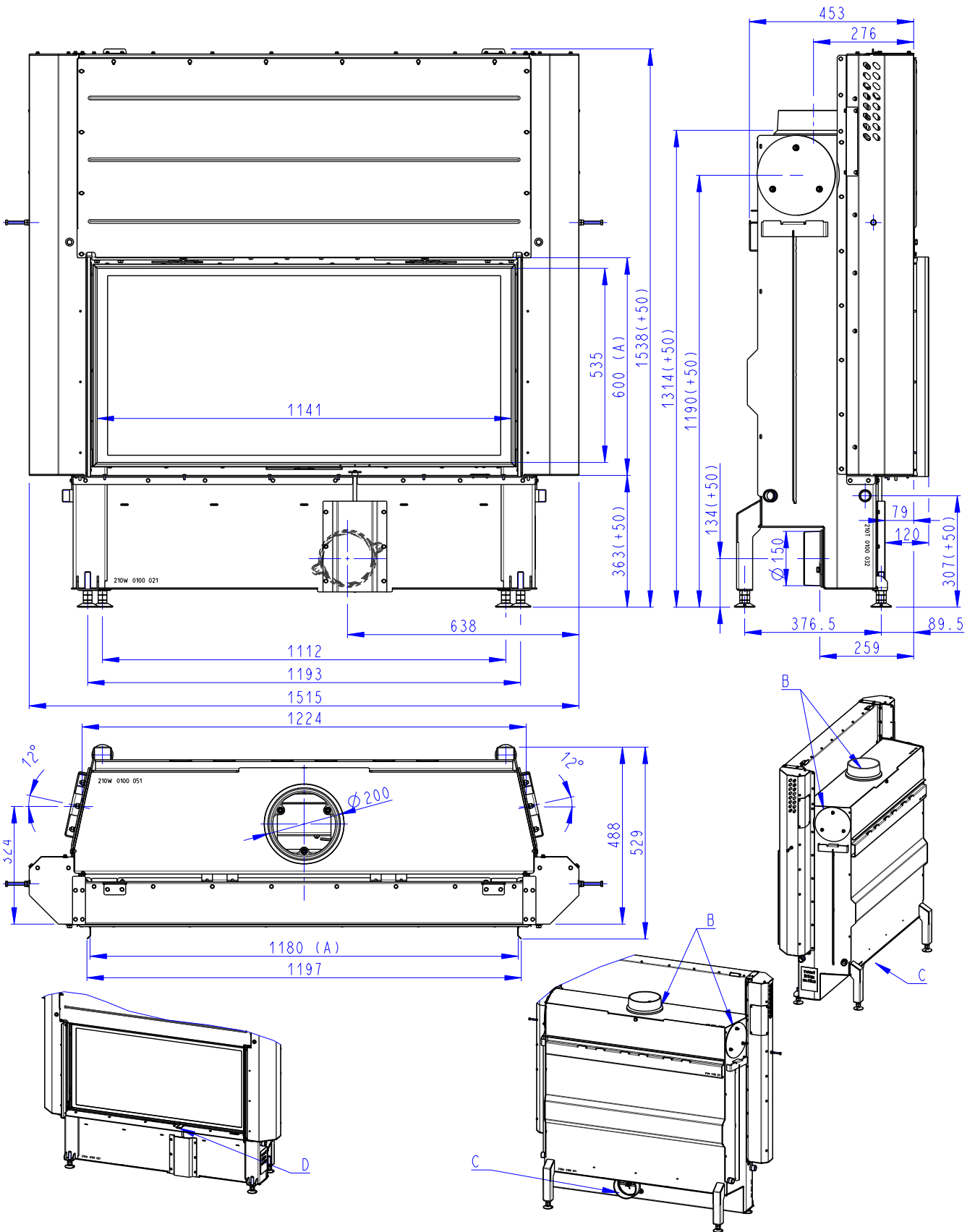
Výška	1 538 mm
Šířka	1 515 mm
Hloubka	529 mm
Výška dvířek	559 mm
Šířka dvířek	1 141 mm
Hmotnost	672 / 665 kg
Regulovatelný výkon	8,1–20,9 kW
Průměr kouřovoud	200 mm
Provozní tah	10 Pa
Účinnost	80,20%
Průměrná spotřeba dřeva	4,69 kg/h

Popis krbové vložky

- Krbové vložky IMPRESSION mají nadstandardně vysoké, designově potištené třístranné prosklení pro jedinečný požitek z ohně
- možnost výběru barvy spalovací komory (natur a černá)
- výsuvná dvířka s nejnovějším systémem pojezdu Silent lift – tichý a snadný chod dvířek
- výsuv dvířek je zajištěn pomocí odnímatelné kliky s možností výměny za kliku pevnou
- vložky disponují systémem CPV – centrální přívod externího vzduchu, který lze pohodlně napojit pomocí otočného kolene AIRBOX
- vložky jsou určeny pro akumulaci i konvekční provoz

Volitelné příslušenství

Kód	Název	Cena
I2 AIRBOX 01	AIRBOX 01 IMPRESSION	2 183 Kč
AKKUM KV 06	AKUMULAČNÍ SADA BOČNÍ ROMOTOP MAMMOTH pro krbové vložky (AKKUM KV 06)	2 888 Kč
AKKUM KV 04	AKUMULAČNÍ SADA HORNÍ ROMOTOP MAMMOTH pro krbové vložky s průměrem odkouření 200 mm	5 082 Kč
I2LL KON01	KONVEKČNÍ OPLÁŠTĚNÍ pro krbovou vložku IMPRESSION 2G L 118.60.01	5 417 Kč
I2 MADLO 01	PEVNÁ KLIKA IMPRESSION	854 Kč
I2LL RAM13	RÁM I2LL RAM13 nosný	1 837 Kč
I2LL RAM14	RÁM I2LL RAM14 nosný	1 721 Kč
I2LL RAM15	RÁM I2LL RAM15 nosný podpůrný	1 259 Kč
I2LL RAM11	RÁMEK I2LL RAM11 krycí	1 490 Kč
I2LL RAM12	RÁMEK I2LL RAM12 krycí	1 837 Kč
H3 ROST 01	SESTAVA ROŠTU (H3 ROST 01)	1 952 Kč
KV TR SET 001	SET TRANSPORTNÍCH MADEL	1 733 Kč
I2LL TOP01	SPALOVACÍ KOMORA I2LL TOP01 černá	15 593 Kč
I2LL TOP02	SPALOVACÍ KOMORA I2LL TOP02 natur	8 432 Kč
H2 NOHY 190	STAVĚCÍ NOHY prodloužené	1 028 Kč
I2 ZAVAZI 01	ZÁVAŽÍ IMPRESSION	508 Kč



rohová krbová vložka s výsuvnými
dvířky a děleným sklemCena s natur
spalovací komorouCena:
77 963 KčKód: **IL2LG 21**
Dělené sklo - levé provedeníCena s černou
spalovací komorouCena:
82 352 KčCena:
77 963 KčKód: **IR2LG 21**
Dělené sklo - pravé provedeníCena:
82 352 Kč

Citlivě vyvážené proporce, čisté linie a dominantní velkoplošné rohové prosklení vytváří z rohových zvedaček IMPRESSION dokonalý celek. Díky nadčasovému designu perfektně padnou do moderních interiérů.

Popis krbové vložky

- nadstandardně vysoké sklo pro luxusní požitky z ohně
- rohové prosklení je tvořeno ze dvou částí
- výsuvná dvířka s nejnovějším systémem pojezdu Silent lift – tichý a snadný chod dvířek
- dokonalá přesnost vedení dvířek v pojezdech
- speciální tuhý dřevní profil pro dlouhou životnost
- možnost výběru barvy spalovací komory (natur a černá) s možností změny na roštové topeniště; v ceně krbové vložky není zahrnuta spalovací komora
- určena pro konvekční i akumulční provoz
- inovativní systém vedení spalin DOUBLE SPIN
- CPV (centrální přívod vzduchu)
- regulace primárního a sekundárního vzduchu jedním ovládacím prvkem
- možnost pohodlného napojení centrálního přívodu vzduchu pomocí otočného kolene Airbox
- možnost zapojení bočního nebo horního odvodu spalin
- odnímatelná klika součástí vložky
- možnost montáže pevné klíky
- pro zvýšení akumulční schopnosti možnost montáže horní a boční akumulční sady MAMMOTH (max. 3 boční sady)
- perfektní servisovatelnost i po zastavení krbové vložky
- splňuje normy: EN 13 229, DIN+, 15a B-VG od 2015, Bimsch V 1/2, zákon o ochraně ovzduší ČR

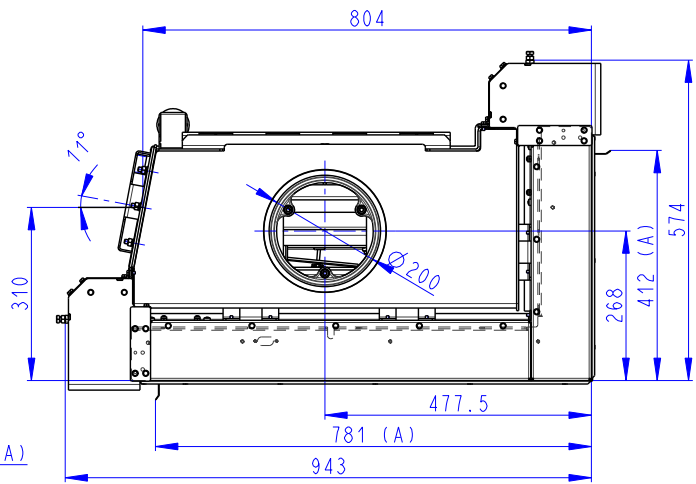
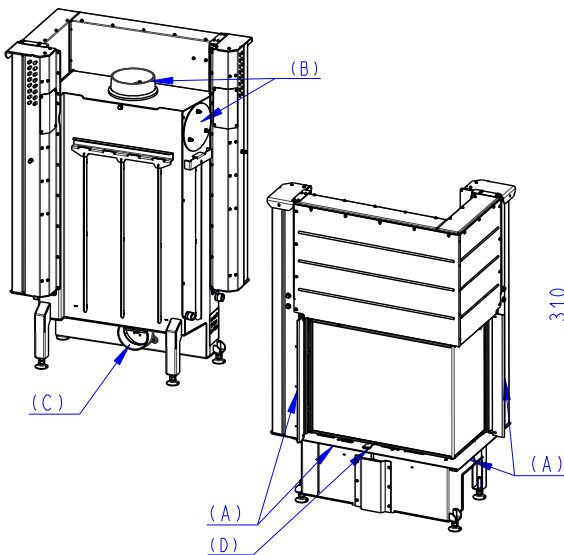
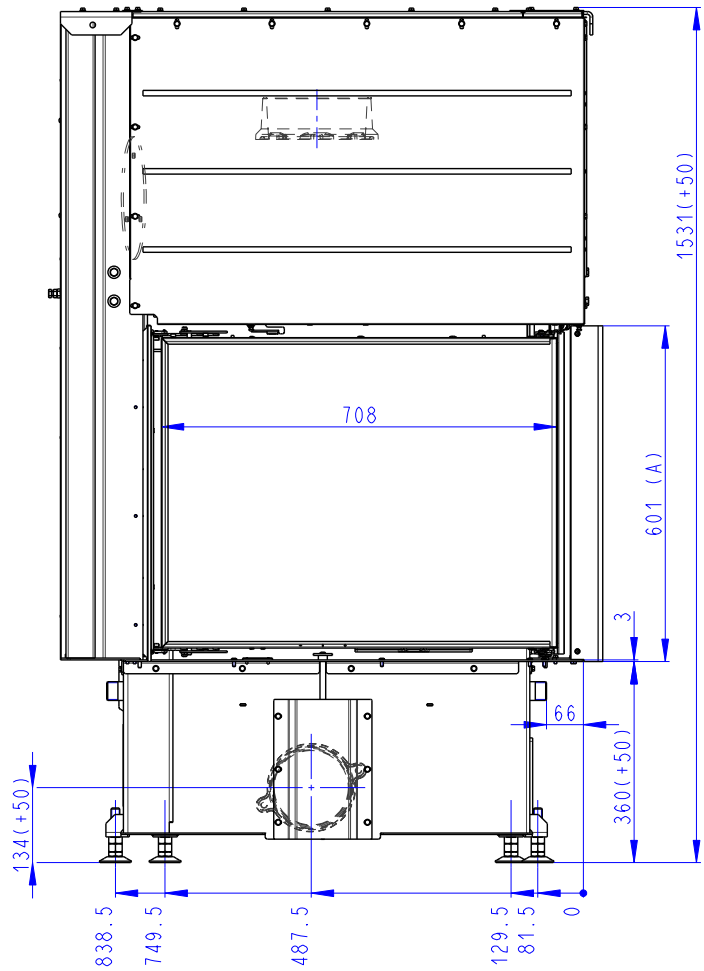
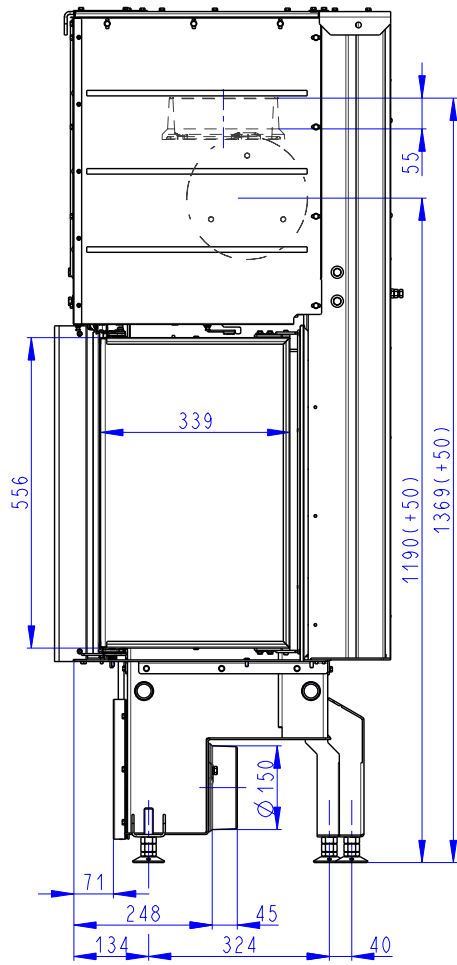
Technické informace

Výška	1 531 mm
Šířka	943 mm
Hloubka	574 mm
Výška dvířek	556 mm
Šířka dvířek	706 mm
Hloubka dvířek	339 mm
Hmotnost	*293/283 kg
Regulovatelný výkon	5–13,0 kW
Průměr kouřovodu	150–200 mm
Průměr kouřového hrdla	200 mm
Průměr centr. přív. vzduchu (CPV)	150 mm
Výška osy zadního vývodu	1 190 mm
Provozní tah	12 Pa
Účinnost	81,00%
Průměrná spotřeba dřeva	2,8 kg/h

*hmotnost vložky včetně černé/natur spalovací komory

Volitelné příslušenství

Kód	Název	Cena
I2 AIRBOX 01	AIRBOX 01 IMPRESSION	2 183 Kč
AKKUM KV 06	AKUMULAČNÍ SADA BOČNÍ ROMOTOP MAMMOTH pro krbové vložky (AKKUM KV 06)	2 888 Kč
AKKUM KV 04	AKUMULAČNÍ SADA HORNÍ ROMOTOP MAMMOTH pro krbové vložky s průměrem odkouření 200 mm	5 082 Kč
IR2LG KON01	KONVEKČNÍ OPLÁŠTĚNÍ pro krbové vložky IMPRESSION R/L 2g L 71.60.34.21	2 414 Kč
I2 MADLO 01	PEVNÁ KLIKA IMPRESSION	854 Kč
IL2LG RAM15	RÁM IL2LG RAM15 nosný, podpůrný	2 876 Kč
IR2LG RAM13	RÁM IR2LG RAM13 nosný, univerzální	2 530 Kč
IR2LG RAM14	RÁM IR2LG RAM14 nosný, univerzální	2 414 Kč
IR2LG RAM15	RÁM IR2LG RAM15 nosný, podpůrný	2 992 Kč
IL2LG RAM11	RÁMEK IL2LG RAM11 krycí	1 721 Kč
IL2LG RAM12	RÁMEK IL2LG RAM12 krycí	2 183 Kč
IR2LG RAM11	RÁMEK IR2LG RAM11 krycí	1 837 Kč
IR2LG RAM12	RÁMEK IR2LG RAM12 krycí	2 414 Kč
H3 ROST 01	SESTAVA ROŠTU H3 ROST 01	1 952 Kč
KV TR SET 001	SET TRANSPORTNÍCH MADEL	1 733 Kč
IR2LG TOP01	SPALOVACÍ KOMORA IR2LG TOP01 černá	9 702 Kč
IR2LG TOP02	SPALOVACÍ KOMORA IR2LG TOP02 natur	5 313 Kč
H2 NOHY 190	STAVĚCÍ NOHY prodloužené	1 028 Kč
I2 ZAVAZI 01	ZÁVAŽÍ IMPRESSION	508 Kč



rohová krbová vložka s výsuvnými dvířky a děleným sklem

Cena s natur
spalovací komorouCena:
81 890 KčKód: **IL2LH 21**
Dělené sklo - levé provedeníCena s černou
spalovací komorouCena:
86 510 KčCena:
81 890 KčKód: **IR2LH 21**
Dělené sklo - pravé provedeníCena:
86 510 Kč

Citlivě vyvážené proporce, čisté linie a dominantní velkoplošné rohové prosklení vytváří z rohových zvedaček IMPRESSION dokonalý celek. Díky nadčasovému designu perfektně padnou do moderních interiérů.

Popis krbové vložky

- nadstandardně vysoké sklo pro luxusní požitky z ohně
- rohové prosklení je tvořeno ze dvou částí
- výsuvná dvířka s nejnovejším systémem pojezdu Silent lift – tichý a snadný chod dvířek
- dokonalá přesnost vedení dvířek v pojezdech
- speciální tuhý dřevní profil pro dlouhou životnost
- možnost výběru barvy spalovací komory (natur a černá) s možností změny na roštové topeniště; v ceně krbové vložky není zahrnuta spalovací komora
- určena pro konvekční i akumulační provoz
- inovativní systém vedení spalin DOUBLE SPIN
- CPV (centrální přívod vzduchu)
- regulace primárního a sekundárního vzduchu jedním ovládacím prvkem
- možnost pohodlného napojení centrálního přívodu vzduchu pomocí otočného kolene Airbox
- možnost zapojení bočního nebo horního odvodu spalin
- odnímatelná klika součástí vložky
- možnost montáže pevné klíky
- pro zvýšení akumulační schopnosti možnost montáže horní a boční akumulační sady MAMMOTH (max. 3 boční sady)
- perfektní servisovatelnost i po zastavení krbové vložky
- splňuje normy: EN 13 229, DIN+, 15a B-VG od 2015, Bimsch V 1/2, zákon o ochraně ovzduší ČR

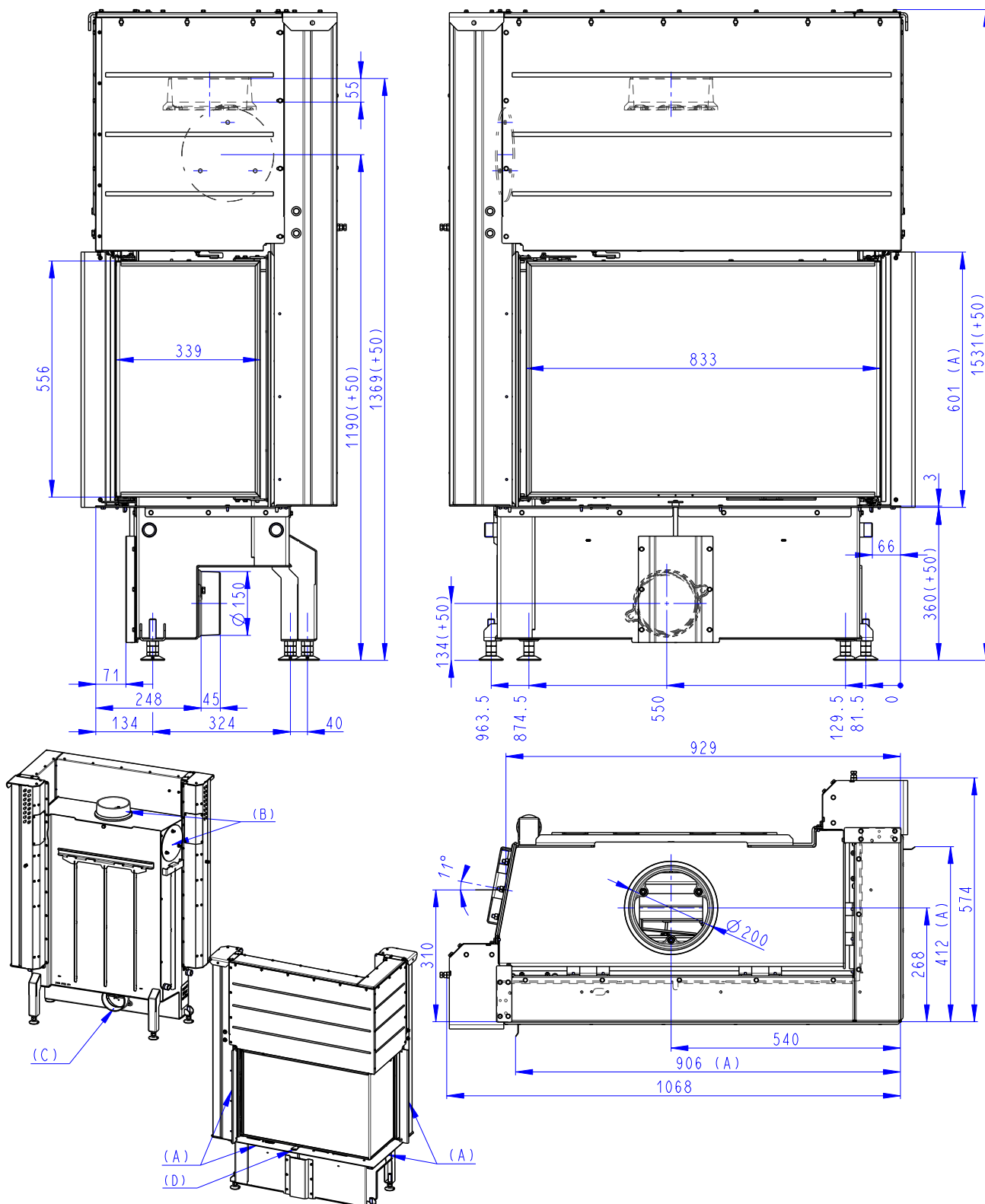
Technické informace

Výška	1 531 mm
Šířka	1 068 mm
Hloubka	574 mm
Výška dvířek	556 mm
Šířka dvířek	833 mm
Hloubka dvířek	339 mm
Hmotnost	*322/310 kg
Regulovatelný výkon	6,2–16,1 kW
Průměr kouřovodu	150–200 mm
Průměr kouřového hrdla	200 mm
Průměr centr. přív. vzduchu (CPV)	150 mm
Výška osy zadního vývodu	1 190 mm
Provozní tah	11 Pa
Účinnost	81,10%
Průměrná spotřeba dřeva	3,5 kg/h

*hmotnost vložky včetně černé/natur spalovací komory

Volitelné příslušenství

Kód	Název	Cena
I2 AIRBOX 01	AIRBOX 01 IMPRESSION	2 183 Kč
AKKUM KV 06	AKUMULAČNÍ SADA BOČNÍ ROMOTOP MAMMOTH pro krbové vložky (AKKUM KV 06)	2 888 Kč
AKKUM KV 04	AKUMULAČNÍ SADA HORNÍ ROMOTOP MAMMOTH pro krbové vložky s průměrem odkouření 200 mm	5 082 Kč
IR2LH KON01	KONVEKČNÍ OPLÁŠTĚNÍ pro krbové vložky IMPRESSION R/L 2g L 83.60.34.21	2 414 Kč
I2 MADLO 01	PEVNÁ KLIKA IMPRESSION	855 Kč
IL2LH RAM15	RÁM IL2LH RAM15 nosný, podpůrný	2 992 Kč
IR2LH RAM13	RÁM IR2LH RAM13 nosný, univerzální	2 761 Kč
IR2LH RAM14	RÁM IR2LH RAM14 nosný, univerzální	2 414 Kč
IR2LH RAM15	RÁM IR2LH RAM15 nosný, podpůrný	2 992 Kč
IL2LH RAM11	RÁMEK IL2LH RAM11 krycí	1 721 Kč
IL2LH RAM12	RÁMEK IL2LH RAM12 krycí	2 299 Kč
IR2LH RAM11	RÁMEK IR2LH RAM11 krycí	1 837 Kč
IR2LH RAM12	RÁMEK IR2LH RAM12 krycí	2 414 Kč
H3 ROST 01	SESTAVA ROŠTU H3 ROST 01	1 952 Kč
KV TR SET 001	SET TRANSPORTNÍCH MADEL	1 732 Kč
IR2LH TOP01	SPALOVACÍ KOMORA IR2LH TOP01 černá	10 395 Kč
IR2LH TOP02	SPALOVACÍ KOMORA IR2LH TOP02 natur	5 775 Kč
H2 NOHY 190	STAVĚCÍ NOHY prodloužené	1 028 Kč
I2 ZAVAZI 01	ZÁVAŽÍ IMPRESSION	508 Kč



rohová krbová vložka s děleným sklem

Cena s natur
spalovací komorouCena:
50 820 KčKód: **IR2SF 21**
Dělené sklo - pravé provedeníCena s černou
spalovací komorouCena:
55 094 KčCena:
50 820 KčKód: **IL2SF 21**
Dělené sklo - levé provedeníCena:
55 094 Kč

Rohové vložky IMPRESSION jsou navrženy do posledního detailu tak, aby pro vás každodenní topení bylo příjemným zážitkem. Designově navržené rohové prosklení s drobnými a přitom propracovanými detaily dávají řadě IMPRESSION jistý půvab a punc exkluzivity.

Popis krbové vložky

- nadstandardně vysoké sklo pro luxusní požitek z ohně
- rohové prosklení je tvořeno ze dvou částí
- speciální tuhý dveřní profil pro dlouhou životnost
- možnost výběru barvy spalovací komory (natur a černá) s možností změny na roštové topeniště; v ceně krbové vložky není zahrnuta spalovací komora
- určena pro konvekční i akumulční provoz
- inovativní systém vedení spalin DOUBLE SPIN
- CPV (centrální přívod vzduchu)
- regulace primárního a sekundárního vzduchu jedním ovládacím prvkem
- možnost pohodlného napojení centrálního přívodu vzduchu pomocí otočného kolene Airbox
- možnost zapojení bočního nebo horního odvodu spalin
- pro zvýšení akumulční schopnosti možnost montáže horní a boční akumulční sady MAMMOTH (max. 2 boční sady)
- perfektní servisovatelnost i po zastavení krbové vložky
- splňuje normy: EN 13 229, DIN+, 15a B-VG od 2015, Bimsch V 1/2, zákon o ochraně ovzduší ČR

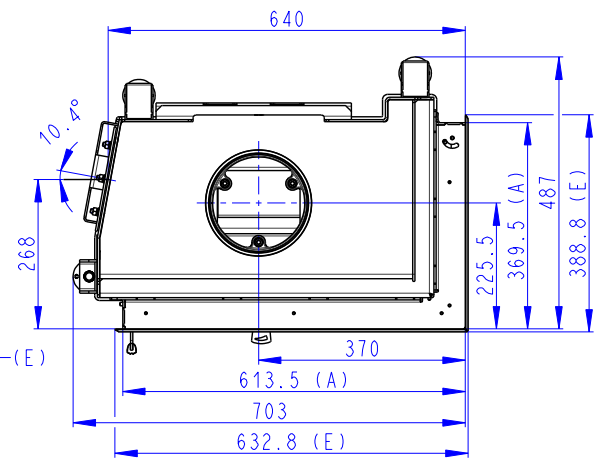
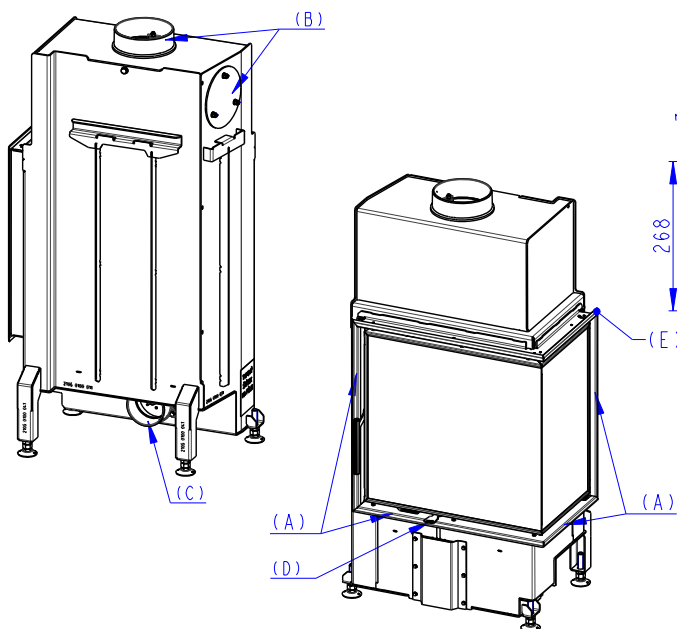
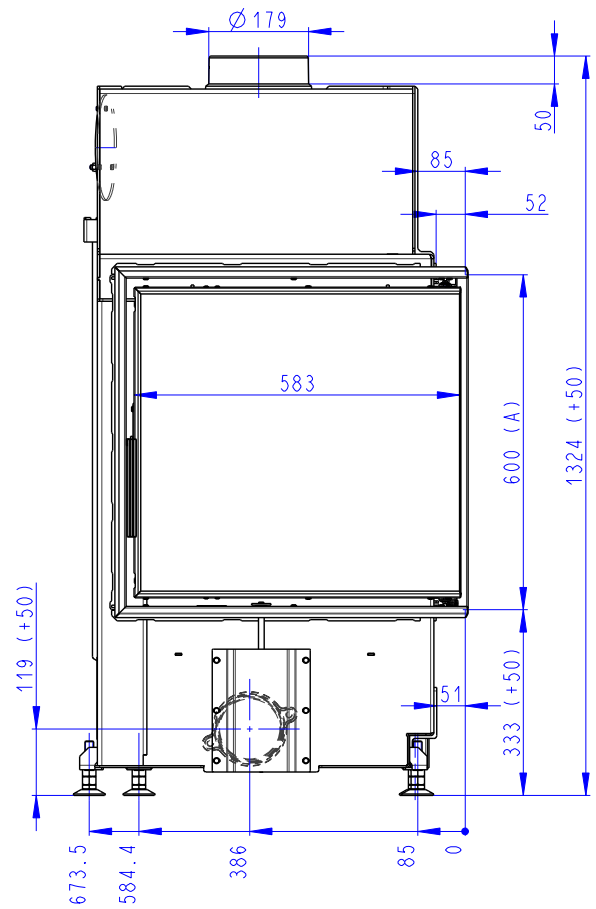
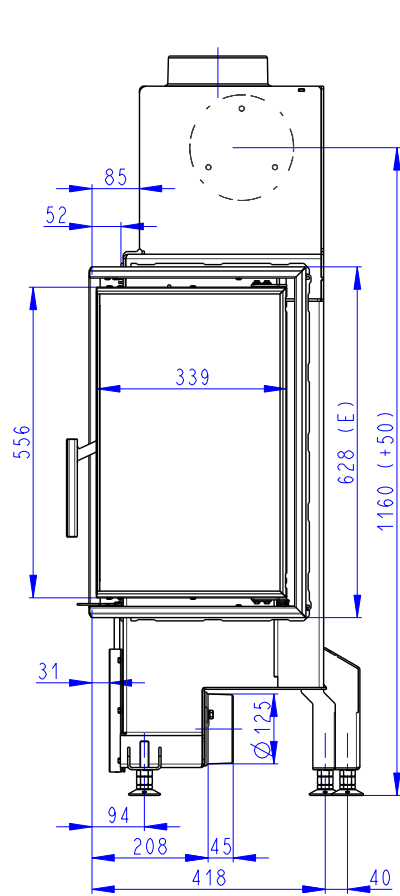
Technické informace

Výška	1 324 mm
Šířka	703 mm
Hloubka	487 mm
Výška dvířek	556 mm
Šířka dvířek	583 mm
Hloubka dvířek	339 mm
Hmotnost	*174/166 kg
Regulovatelný výkon	3,7–9,6 kW
Průměr kouřovodu	150–180 mm
Průměr kouřového hrdla	180 mm
Průměr centr. přív. vzduchu (CPV)	125 mm
Výška osy zadního vývodu	1 160 mm
Provozní tah	11 Pa
Účinnost	81,60%
Průměrná spotřeba dřeva	2,1 kg/h

*hmotnost vložky včetně černé/natur spalovací komory

Volitelné příslušenství

Kód	Název	Cena
I2 AIRBOX 02	AIRBOX 02 IMPRESSION	1 259 Kč
AKKUM KV 06	AKUMULAČNÍ SADA BOČNÍ ROMOTOP MAMMOTH pro krbové vložky (AKKUM KV 06)	2 888 Kč
AKKUM KV 05	AKUMULAČNÍ SADA HORNÍ ROMOTOP MAMMOTH pro krbové vložky s průměrem odkouření 180 mm	5 082 Kč
H2 MADLO 01	ODNÍMATELNÁ KLIKA	323 Kč
IR2SF RAM06	RÁMEK IR2SF RAM06 krycí, univerzální	2 068 Kč
IR2SF RAM04	RÁMEK IR2SF RAM04 krycí, polohluboký	2 299 Kč
H3 ROST 01	SESTAVA ROŠTU H3 ROST 01	1 952 Kč
IR2LF TOP01	SPALOVACÍ KOMORA IR2LF TOP01 černá	9 009 Kč
IR2LF TOP02	SPALOVACÍ KOMORA IR2LF TOP02 natur	4 736 Kč
H2 NOHY 190	STAVĚCÍ NOHY prodloužené	1 028 Kč
STS 1000 500	STAVEBNÍ TVAROVKA STŘEDOVÁ 1000 × 500 mm	8 316 Kč



2-Romtop

rohová krbová vložka s děleným sklem

Cena s natur
spalovací komorouCena:
54 863 KčKód: **IR2SG 21**
Dělené sklo - pravé provedeníCena s černou
spalovací komorouCena:
59 252 KčCena:
54 863 KčKód: **IL2SG 21**
Dělené sklo - levé provedeníCena:
59 252 Kč

Rohové vložky IMPRESSION jsou navrženy do posledního detailu tak, aby pro vás každodenní topení bylo příjemným zážitkem. Designově navržené rohové prosklení s drobnými a přitom propracovanými detaily dávají řadě IMPRESSION jistý půvab a punc exkluzivity.

Popis krbové vložky

- nadstandardně vysoké sklo pro luxusní požitek z ohně
- rohové prosklení je tvořeno ze dvou částí
- speciální tuhý dveřní profil pro dlouhou životnost
- možnost výběru barvy spalovací komory (natur a černá) s možností změny na roštové topeniště; v ceně krbové vložky není zahrnuta spalovací komora
- určena pro konvekční i akumulční provoz
- inovativní systém vedení spalin DOUBLE SPIN
- CPV (centrální přívod vzduchu)
- regulace primárního a sekundárního vzduchu jedním ovládacím prvkem
- možnost pohodlného napojení centrálního přívodu vzduchu pomocí otočného kolene Airbox
- možnost zapojení bočního nebo horního odvodu spalin
- pro zvýšení akumulční schopnosti možnost montáže horní a boční akumulční sady MAMMOTH (max. 3 boční sady)
- perfektní servisovatelnost i po zastavení krbové vložky
- splňuje normy: EN 13 229, DIN+, 15a B-VG od 2015, Bimsch V 1/2, zákon o ochraně ovzduší ČR

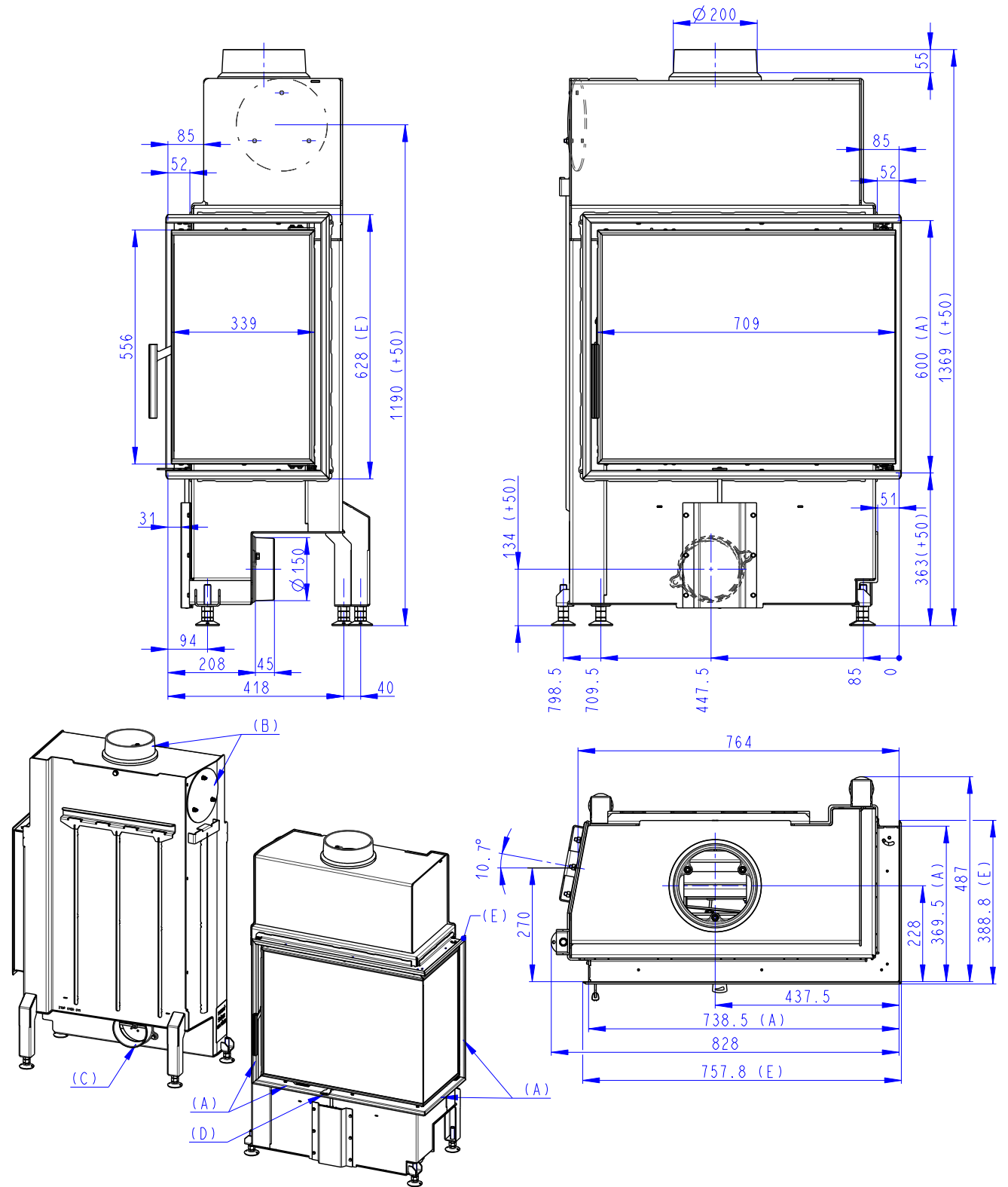
Technické informace

Výška	1 369 mm
Šířka	828 mm
Hloubka	487 mm
Výška dvířek	556 mm
Šířka dvířek	706 mm
Hloubka dvířek	339 mm
Hmotnost	*205/195 kg
Regulovatelný výkon	5,0–13,0 kW
Průměr kouřovodu	150–200 mm
Průměr kouřového hrdla	200 mm
Průměr centr. přív. vzduchu (CPV)	150 mm
Výška osy zadního vývodu	1 190 mm
Provozní tah	12 Pa
Účinnost	81,00%
Průměrná spotřeba dřeva	2,8 kg/h

*hmotnost vložky včetně černé/natur spalovací komory

Volitelné příslušenství

Kód	Název	Cena
I2 AIRBOX 02	AIRBOX 01 IMPRESSION	1 259 Kč
AKKUM KV 06	AKUMULAČNÍ SADA BOČNÍ ROMOTOP MAMMOTH pro krbové vložky (AKKUM KV 06)	2 888 Kč
AKKUM KV 04	AKUMULAČNÍ SADA HORNÍ ROMOTOP MAMMOTH pro krbové vložky s průměrem odkouření 200 mm	5 082 Kč
H2 MADLO 01	ODNÍMATELNÁ KLIKA	323 Kč
IR2SG RAM06	RÁMEK IR2SG RAM06 krycí, univerzální	2 183 Kč
IR2SG RAM04	RÁMEK IR2SG RAM04 krycí, polohluboký, univerzální	2 414 Kč
H3 ROST 01	SESTAVA ROŠTU H3 ROST 01	1 952 Kč
KV TR SET 001	SET TRANSPORTNÍCH MADEL	1 733 Kč
IR2LG TOP01	SPALOVACÍ KOMORA IR2LG TOP01 černá	9 702 Kč
IR2LG TOP02	SPALOVACÍ KOMORA IR2LG TOP02 natur	5 313 Kč
H2 NOHY 190	STAVĚCÍ NOHY prodloužené	1 082 Kč
STS 1000 500	STAVEBNÍ TVAROVKA STŘEDOVI 1000 x 500 mm	8 316 Kč



třístranná krbová vložka s výsuvnými dvířky a děleným sklem

Cena:
88 358 KčKód: **IC2LF 21**
Cena s natur spalovací komorouCena:
92 516 Kč

Cena s černou spalovací komorou

Technické informace

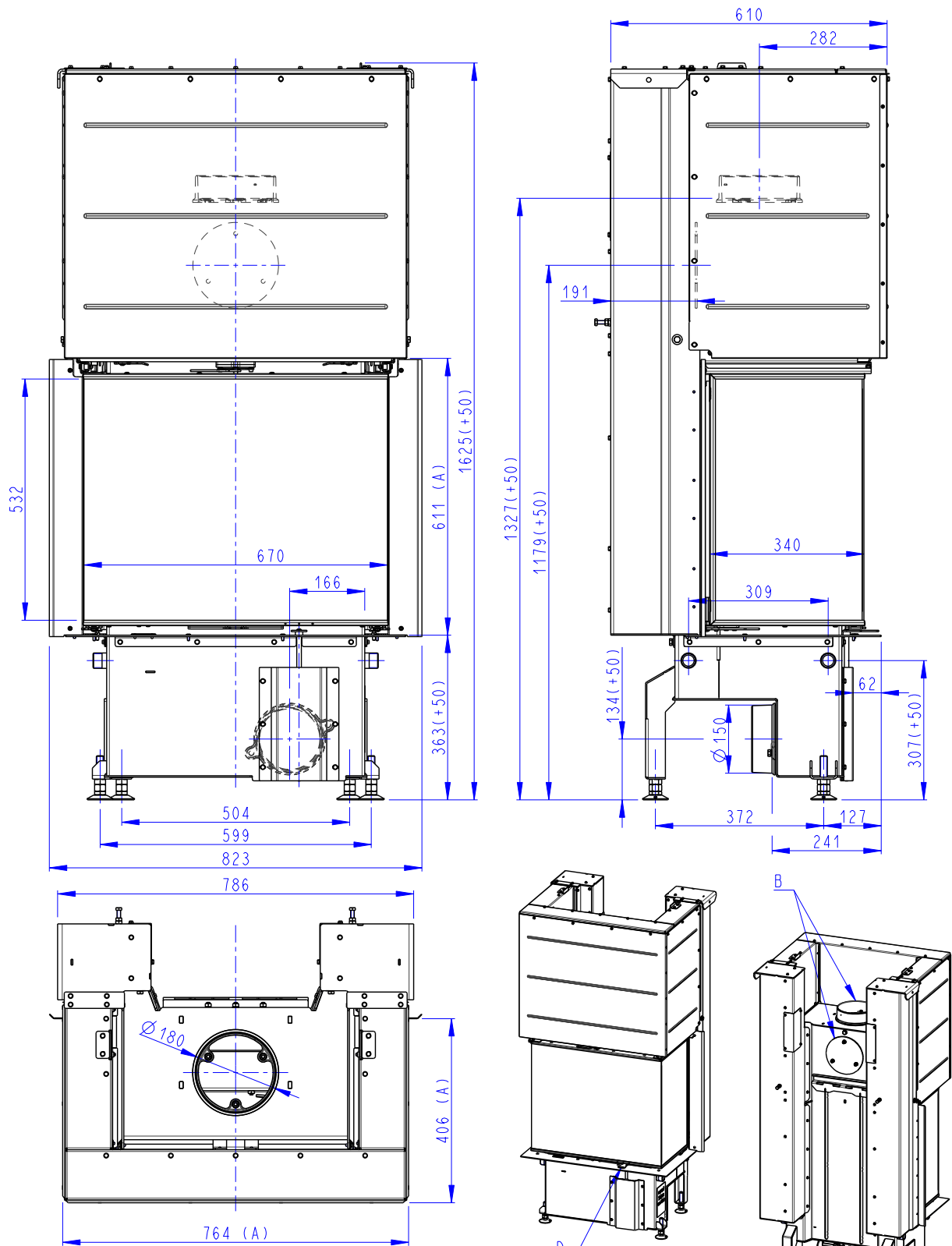
Výška	1 625 mm
Šířka	786 mm
Hloubka	610 mm
Výška dvířek	556 mm
Šířka dvířek	675 mm
Hloubka dvířek	348 mm
Hmotnost	274 / 271 kg
Regulovatelný výkon	5,2–13,4 kW
Průměr kouřovodu	180/200 mm
Průměr kouřového hrdla	200 mm
Průměr centr. přív. vzduchu (CPV)	150 mm
Výška osy zadního vývodu	1 168 mm
Provozní tah	12 Pa
Účinnost	82,00%
Průměrná spotřeba dřeva	2,96 kg/h

Popis krbové vložky

- Krbové vložky IMPRESSION mají nadstandardně vysoké, designově potišťené třístranné prosklení pro jedinečný požitek z ohně
- možnost výběru barvy spalovací komory (natur a černá)
- výsuvná dvířka s nejnovějším systémem pojezdu Silent lift - tichý a snadný chod dvířek
- výsuv dvířek je zajištěn pomocí odnímatelné kliky s možností výměny za kliku pevnou
- vložky disponují systémem CPV – centrální přívod externího vzduchu, který lze pohodlně napojit pomocí otočného kolene AIRBOX
- vložky jsou určeny pro akumulaci i konvekční provoz

Volitelné příslušenství

Kód	Název	Cena
I2 AIRBOX 01	AIRBOX 01 IMPRESSION	2 183 Kč
AKKUM KV 02	AKUMULAČNÍ SAA BOČNÍ ROMOTOP AMMOTH pro krbové vložky	2 772 Kč
AKKUM KV 04	AKUMULAČNÍ SADA HORNÍ ROMOTOP MAMMOTH pro krbové vložky s průměrem odkouřením 200 mm	5 082 Kč
IC2LF KON01	KONVEKČNÍ OPLÁŠTĚNÍ pro krbovou vložku IMPRESSION C 25 L 67.61.34.21	2 068 Kč
I2 MADLO 01	PEVNÁ KLIKA IMPRESSION	855 Kč
IC2LF RAM13	RÁM IC2LF RAM13 nosný	2 414 Kč
IC2LF RAM14	RÁM IC2LF RAM14 nosný	2 183 Kč
IC2LF RAM15	RÁM IC2LF RAM15 nosný podpůrný	3 223 Kč
IC2LF RAM11	RÁMEK IC2LF RAM11 krycí	1 837 Kč
IC2LF RAM12	RÁMEK IC2LF RAM12 krycí	2 530 Kč
H3 ROST 01	SESTAVA ROŠTU (H3 ROST 01)	1 952 Kč
KV TR SET 001	SET TRANSPORTNÍCH MADEL	1 733 Kč
IC2LF TOP01	SPALOVACÍ KOMORA IC2LF TOP01 černá	8 316 Kč
IC2LF TOP02	SPALOVACÍ KOMORA IC2LF TOP02 natur	4 158 Kč
H2 NOHY 190	STAVĚCÍ NOHY prodloužené	1 028 Kč



- (A) Zastavbový rozmer / Baumaße / In-built dimension
- (B) Litinový odvod kouře / Cast iron spigot / Der gusseiserne Rauchabgang
- (C) Centrální privod vzduchu / Central air inlet / Zentralluftzufuhr
- (D) Primární a sekundární vzduch / Primary and secondary air / Primärluft und Sekundärluft

třístranná krbová vložka s výsuvnými
dvířky a děleným sklemCena:
94 815 KčKód: **IC2LG 21**
Cena s natur spalovací komorouCena:
99 089 Kč

Cena s černou spalovací komorou

Technické informace

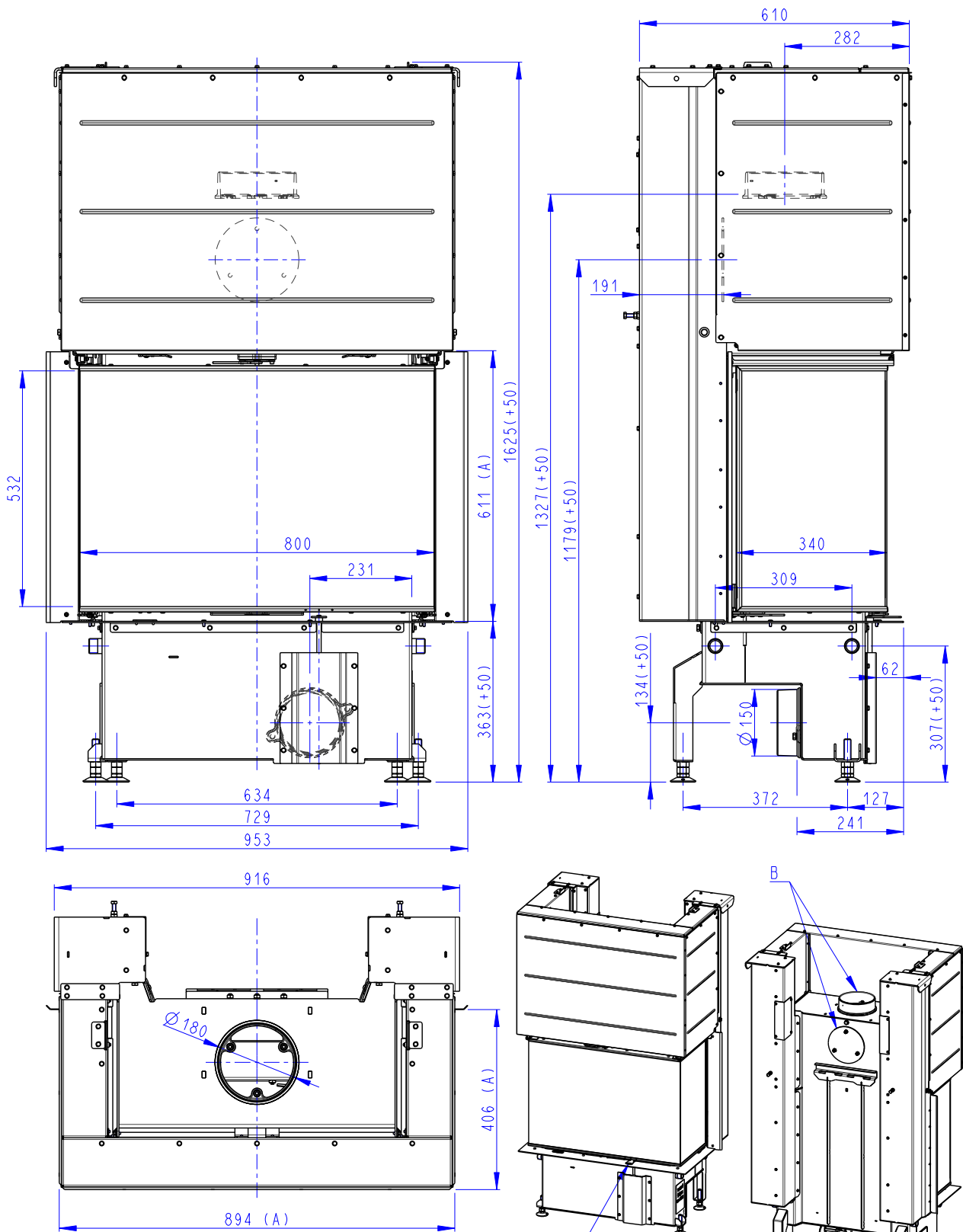
Výška	1 625 mm
Šířka	916 mm
Hloubka	610 mm
Výška dvířek	556 mm
Šířka dvířek	800 mm
Hloubka dvířek	340 mm
Hmotnost	305 / 299 kg
Regulovatelný výkn	6,3–16,4 kW
Průměr kouřovoud	180 mm
Provozní tah	11 Pa
Účinnost	84,40%
Průměrná spotřeba dřeva	3,58 kg/h

Popis krbové vložky

- Krbové vložky IMPRESSION mají nadstandardně vysoké, designově potíštěné třístranné prosklení pro jedinečný požitek z ohně
- možnost výběru barvy spalovací komory (natur a černá)
- výsuvná dvířka s nejnovějším systémem pojezdu Silent lift - tichý a snadný chod dvířek
- výsuv dvířek je zajištěn pomocí odnímatelné kliky s možností výměny za kliku pevnou
- vložky disponují systémem CPV – centrální přívod externího vzduchu, který lze pohodlně napojit pomocí otočného kolene AIRBOX
- vložky jsou určeny pro akumulační i konvekční provoz

Volitelné příslušenství

Kód	Název	Cena
I2 AIRBOX 01	AIRBOX 01 IMPRESSION	2 183 Kč
AKKUM KV 02	AKUMULAČNÍ SADA BOČNÍ ROMOTOP AMMOTH pro krbové vložky	2 772 Kč
AKKUM KV 04	AKUMULAČNÍ SADA HORNÍ ROMOTOP MAMMOTH pro krbové vložky s průměrem odkouřením 200 mm	5 082 Kč
IC2LG KON01	KONVEKČNÍ OPLÁŠTĚNÍ pro krbovou vložku IMPRESSION C 2G L 80.61.34.21	2 414 Kč
I2 MADLO 01	PEVNÁ KLIKA IMPRESSION	855 Kč
IC2LG RAM13	RÁM IC2LG RAM13 nosný	2 761 Kč
IC2LG RAM14	RÁM IC2LG RAM14 nosný	2 761 Kč
IC2LG RAM15	RÁM IC2LG RAM15 nosný podpůrný	3 338 Kč
IC2LG RAM11	RÁMEK IC2LG RAM11 krycí	1 952 Kč
IC2LG RAM12	RÁMEK IC2LG RAM12 krycí	2 760 Kč
H3 ROST 01	SESTAVA ROŠTU (H3 ROST 01)	1 952 Kč
KV TR SET 001	SET TRANSPORTNÍCH MADEL	1 733 Kč
IC2LG TOP01	SPALOVACÍ KOMORA IC2LG TOP01 černá	9 113 Kč
IC2LG TOP02	SPALOVACÍ KOMORA IC2LG TOP02 natur	4 840 Kč
H2 NOHY 190	STAVĚCÍ NOHY prodloužené	1 028 Kč



- (A) Zastavbovy rozmer / Baumaße / In-built dimension
- (B) Litinový odvod kouře / Cast iron spigot / Der gusseiserne Rauchabgang
- (C) Centralni prived vzduchu / Central air inlet / Zentralluftzufuhr
- (D) Primarni a sekundarni vzduch / Primary and secondary air / Primärluft und Sekundärluft

designový akumulční krb s výsuvnými dvířky



CARA C 02 kámen

... něco jedinečného a zcela výjimečného. Kouzlo ohně v rovnováze s estetikou a technikou. Designový akumulční krb Romotop CARA C 02 reaguje na trendy a potřeby moderní interiérové architektury. Citlivě vyvážené vnější proporce, čisté linie a dominující velkoplošné třístranné prosklení vytváří impozantní celek oslovující nejnáročnější zákazníky.

Popis akumulčního krbu

- lehký chod výsuvných dveří se systémem pojezdu Silent lift
- dokonalá přesnost vedení dvířek ve stabilních pojezdech
- možnost montáže akumulčních prvků nad topeništěm
- dlouhodobé sálání tepla
- dvojitě odstínění zadního pláště umožňující postavit krbová kamna přímo na stěnu
- díky štíhlé konstrukci nenáročná na prostor
- obklad - kámen
- inovativní systém vedení spalin DOUBLE SPIN
- bezroštové topeniště – možná změna na roštové topeniště
- spalovací komora vyložena pravým šamotem
- regulace primárního a sekundárního vzduchu jedním ovládacím prvkem
- terciární přívod vzduchu
- CPV (centrální přívod vzduchu)
- vysoká kvalita použitých materiálů a dílenského zpracování
- akumulční prvky za příplatek
- splňuje normy: EN 13 240, DIN+, 15a B-VG od 2015, Bimsch V 1/2, zákon o ochraně ovzduší ČR

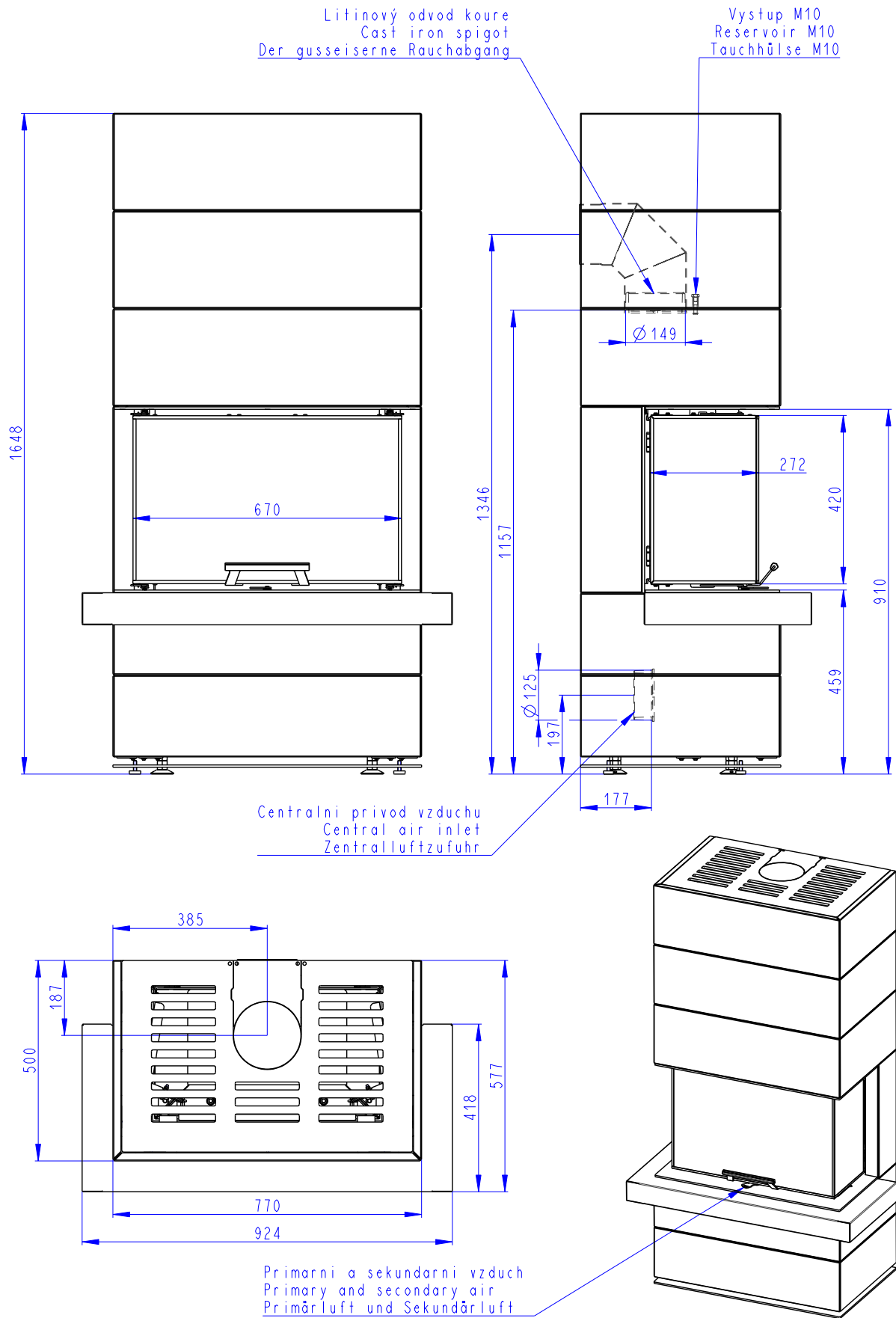
Korpus černá

Technické informace

	CARA C 02 kámen
Kód	CARA C 02
Výška	1 648 mm
Šířka	924 mm
Hloubka	577 mm
Výška dvířek	420 mm
Šířka dvířek	670 mm
Hloubka dvířek	272 mm
Hmotnost	355 kg
Regulovatelný výkon	3,9–10,1 kW
Průměr kouřovodu	150 mm
Průměr kouřového hrdla	150 mm
Průměr centr. přív. vzduchu (CPV)	125 mm
Výška osy zadního vývodu	1 346 mm
Provozní tah	11 Pa
Účinnost	82,90%
Průměrná spotřeba dřeva	2,2 kg/h
Třída energetické účinnosti	A+

Volitelné příslušenství

Kód	Název	Cena
H2 AIRBOX 01	AIRBOX 01	1 259 Kč
AKKUM CARA 01	AKUMULAČNÍ SADA pro designový krb CARA C, CARA R/L	9 818 Kč
3200	PŘÍSUVNÉ SKLO k designovému krbu CARA C	4 070 Kč
CARA ROST 01	SESTAVA ROŠTU pro akumulční krb CARA	1 952 Kč
KV TR SET 001	SET TRANSPORTNÍCH MADEL	1 733 Kč



designový akumulční krb s výsuvnými dvířky

Cena:
82 438 Kč

CARA C N 03 plech

... něco jedinečného a zcela výjimečného. Kouzlo ohně v rovnováze s estetikou a technikou. Designový akumulční krb Romotop CARA C N 03 reaguje na trendy a potřeby moderní interiérové architektury. Citlivě vyvážené vnější proporce, čisté linie a dominující velkoplošné třístranné prosklení vytváří impozantní celek oslovující nejnáročnější zákazníky.

Popis akumulčního krbu

- lehký chod výsuvných dveří se systémem pojezdu Silent lift
- dokonalá přesnost vedení dvířek ve stabilních pojezdech
- možnost montáže akumulčních prvků nad topeništěm
- dlouhodobé sálání tepla
- dvojitě odstínění zadního pláště umožňující postavit krbová kamna přímo na stěnu
- díky štíhlé konstrukci nenáročná na prostor
- obklad - dekorativní plech
- inovativní systém vedení spalin DOUBLE SPIN
- bezroštové topeniště – možná změna na roštové topeniště
- spalovací komora vyložena pravým šamotem
- regulace primárního a sekundárního vzduchu jedním ovládacím prvkem
- terciární přívod vzduchu
- CPV (centrální přívod vzduchu)
- vysoká kvalita použitých materiálů a dílenského zpracování
- akumulční prvky za příplatek
- splňuje normy: EN 13 240, DIN+, 15a B-VG od 2015, Bimsch V 1/2, zákon o ochraně ovzduší ČR

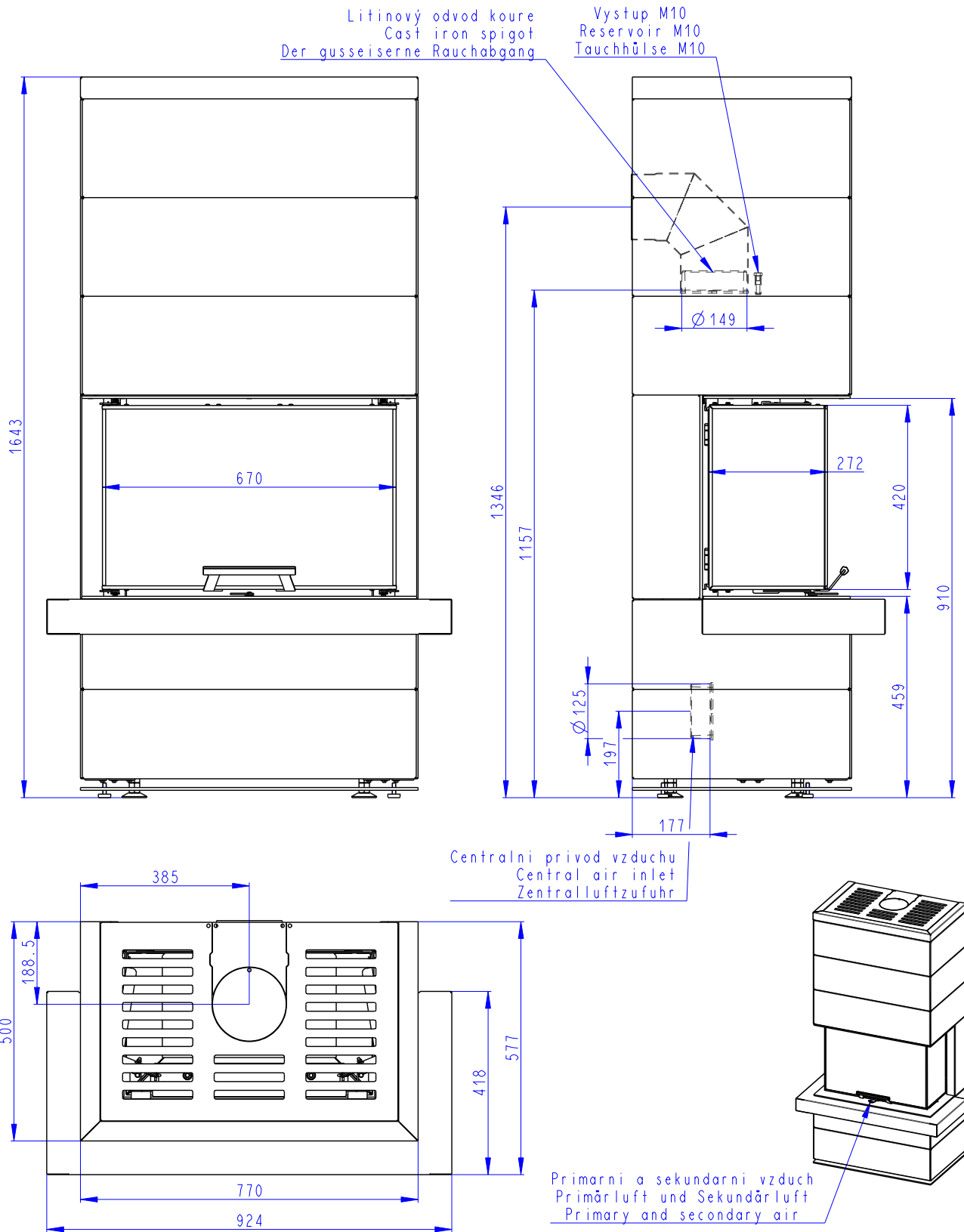
Korpus černá

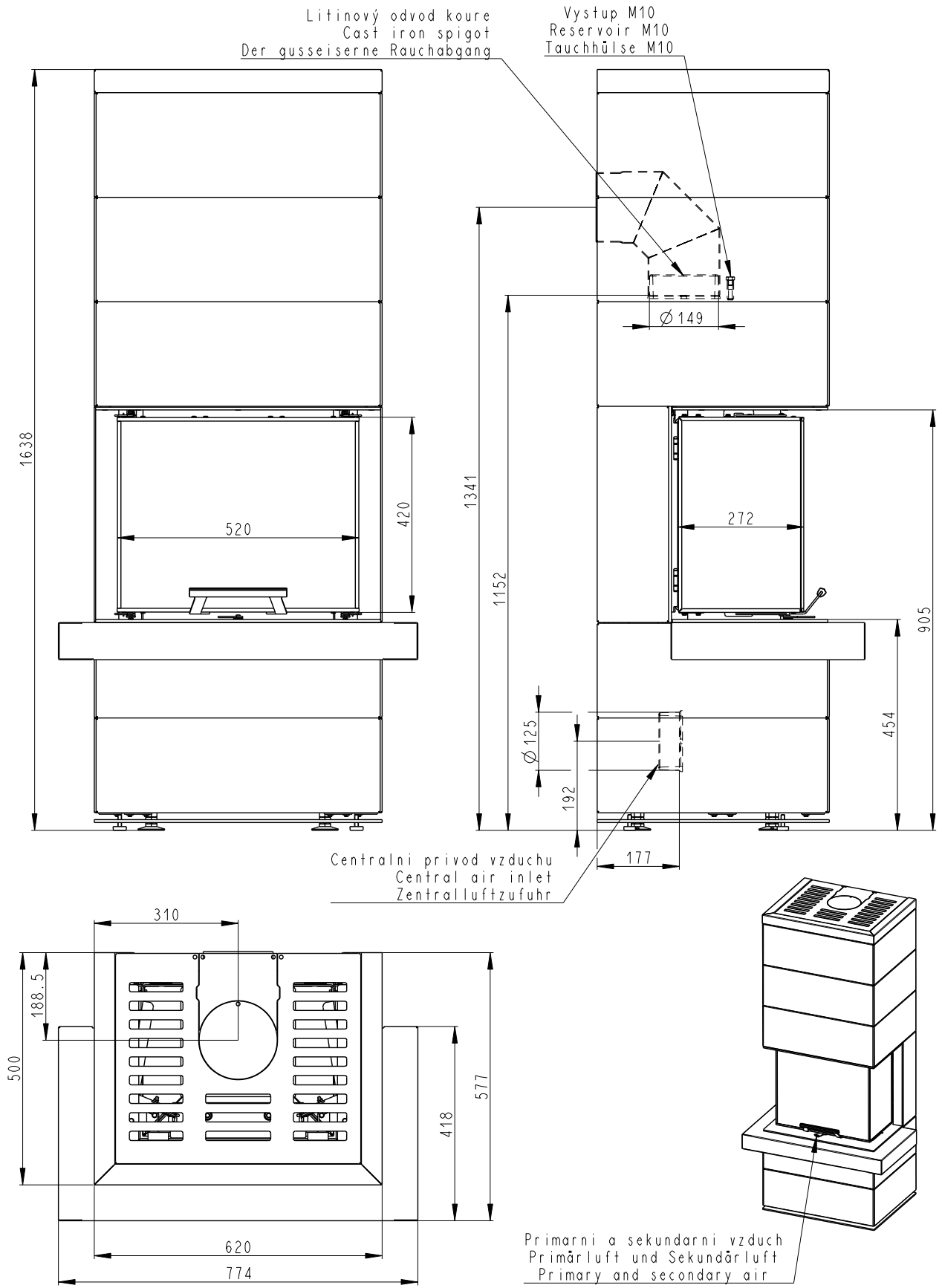
Technické informace

	CARA C 03 plech
Kód	CARA C N 03
Výška	1 641 mm
Šířka	924 mm
Hloubka	577 mm
Výška dvířek	420 mm
Šířka dvířek	670 mm
Hloubka dvířek	272 mm
Hmotnost	295 kg
Regulovatelný výkon	3,9–10,1 kW
Průměr kouřovodu	150 mm
Průměr kouřového hrdla	150 mm
Průměr centr. přív. vzduchu (CPV)	125 mm
Výška osy zadního vývodu	1 346 mm
Provozní tah	11 Pa
Účinnost	82,90%
Průměrná spotřeba dřeva	2,2 kg/h
Třída energetické účinnosti	A+

Volitelné příslušenství

Kód	Název	Cena
H2 AIRBOX 01	AIRBOX 01	1 259 Kč
AKKUM CARA 01	AKUMULAČNÍ SADA pro designový krb CARA C, CARA R/L	9 818 Kč
3200	PŘÍSUVNÉ SKLO k designovému krbu CARA C	4 070 Kč
CARA ROST 01	SESTAVA ROŠTU pro akumulční krb CARA	1 952 Kč
KV TR SET 001	SET TRANSPORTNÍCH MADEL	1 733 Kč





2-Romtop

designový akumulční krb
s výsuvnými dvířkyCena:
83 306 Kč

CARA CS 02

Dokonale minimalistický designový akumulční krb Romotop CARA CS vytváří nový trend ve vytápění. Elegantní fenomén s třístranným prosklením, promyšlenými detaily a optimální funkcí osloví nejnáročnější zákazníky.

Popis akumulčního krbu

- lehký chod výsuvných dveří se systémem pojezdu Silent lift
- dokonalá přesnost vedení dvířek ve stabilních pojezdech
- možnost montáže akumulčních prvků nad topeništěm
- dlouhodobé sálání tepla
- vhodný i pro nízkoenergetické domy
- dvojitě odstínění zadního pláště umožňující postavit krbová kamna přímo na stěnu
- díky štíhlé konstrukci nenáročná na prostor
- inovativní systém vedení spalin DOUBLE SPIN
- bezroštové topeniště – možná změna na roštové topeniště
- spalovací komora vyložena pravým šamotem
- regulace primárního a sekundárního vzduchu jedním ovládacím prvkem
- terciární přívod vzduchu
- CPV (centrální přívod vzduchu)
- vysoká kvalita použitých materiálů a dílenského zpracování
- akumulční prvky za příplatek
- splňuje normy: EN 13 240, DIN+, 15a B-VG od 2015, Bimsch V 1/2, zákon o ochraně ovzduší ČR

Korpus

černá

Technické informace

	CARA CS 02 - kámen
Kód	CARA CS 02
Výška	1 648 mm
Šířka	774 mm
Hloubka	577 mm
Výška dvířek	420 mm
Šířka dvířek	520 mm
Hloubka dvířek	271 mm
Hmotnost	303 kg
Regulovatelný výkon	2,9–7,4 kW
Průměr kouřovodu	150 mm
Průměr kouřového hrdla	150 mm
Průměr centr. přív. vzduchu (CPV)	125 mm
Výška osy zadního vývodu	1 346 mm
Provozní tah	10 Pa
Účinnost	82,10%
Průměrná spotřeba dřeva	1,6 kg/h

Volitelné příslušenství

Kód	Název	Cena
AKKUM CARA 02	AKUMULAČNÍ SADA pro designový krb CARA CS	7 970 Kč
3201	PŘÍŠUVNÉ SKLO k designovému krbu CARA CS	3 960 Kč
CARA ROST 01	SESTAVA ROŠTU pro akumulční krb CARA	1 952 Kč

